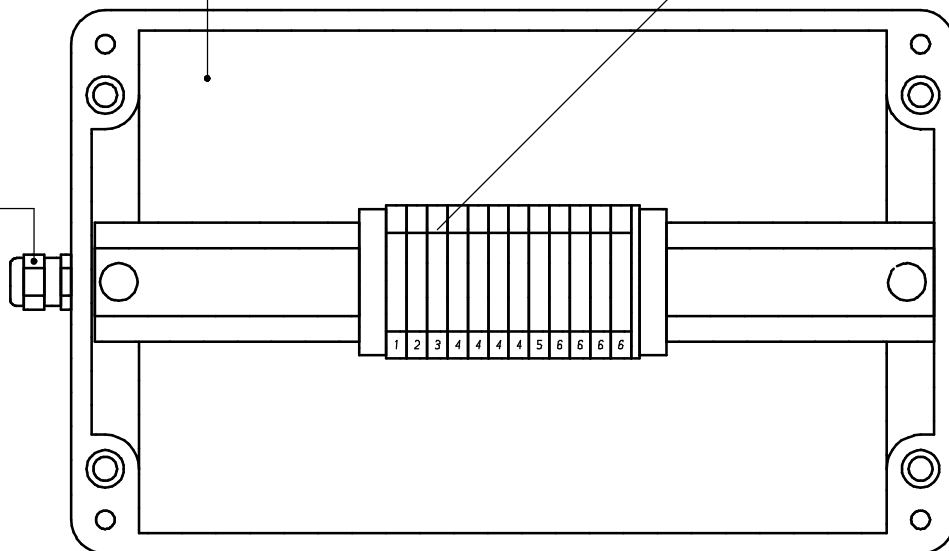


00

6
7
8
9
10

1
2
3

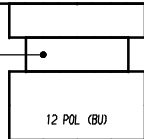
27



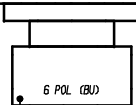
12
13
20
21
22
23
24
25

14
15
16
17
18
19
20
21

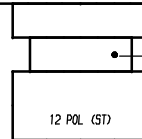
12
13
20
21
22
24
25
26



WINDMESSER
ODER
STECKER QSK (HAV)



FLUGSICHERUNGS-
LEUCHTE



ZULTG.
VK X565

187-2238a

Seite/Page 1 / 2

Bild-Nr Fig Fig Fig Fig Bild nr	ET-Nr Part-No No. de Piece No. de Pieza No. del Pezzo Detalj nr	Stückzahl Qty Qte Ctd Qta Antal		Gegenstand Description Designation Descripcion Designazione Benaemning
00	130 319 12	1	Verteilerkasten X 590	Distribution box X590
01	130 318 12	1	Leergehäuse	Housing, empty
02	321 015 99	3	Schraube	Screw
03	346 499 99	3	Federring	Lock washer
06	356 265 40	2	Endklammer	Clamp
07	356 271 40	12	Reihenklemme	Series clamping
08	356 272 40	1	Abschlußplatte	Cover plate
09	356 281 40	1	Bezeichnungskarte DKF 1-10	Marker DKF 1-10
10	356 273 40	1	Querverbinder	Cross connection
12	320 976 99	8	Schraube	Screw
13	346 508 99	8	Federring	Lock washer
14	047 247 40	1	Steckdose	Socket
15	604 894 40	1	Buchsenträger	Socket carrier
16	047 249 40	1	Verschlußdeckel	Cover
17	320 973 99	2	Schraube	Screw
18	346 507 99	2	Federring	Lock washer
19	509 858 98	2	Mutter	Nut
20	592 943 40	19	Buchsen-kontakt	Female contact
21	592 021 40	14	Stiftkontakt	Male contact
22	385 157 40	2	Dose mit Flansch	Flanged box
23	604 898 40	1	Buchsenträger	Socket carrier
24	385 152 40	2	Verschlußdeckel	Cover
25	509 859 98	8	Mutter	Nut
26	604 897 40	1	Stifträger	Pin carrier
27	323 693 40	1	Kabelverschraubung	Cable union

Verteilerkasten X 590
Distribution box X590

187-2238a

Seite/Page 2 / 2