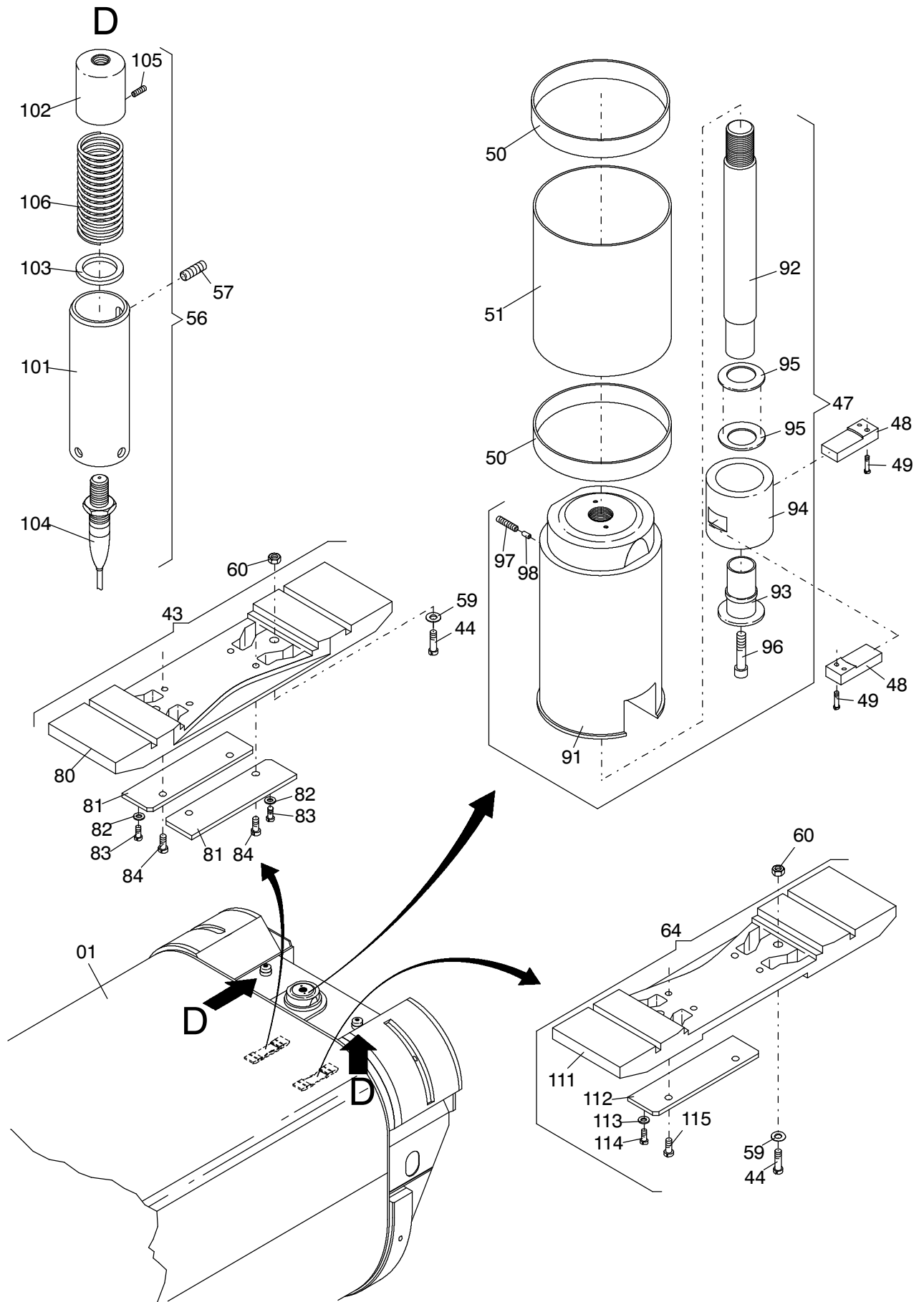


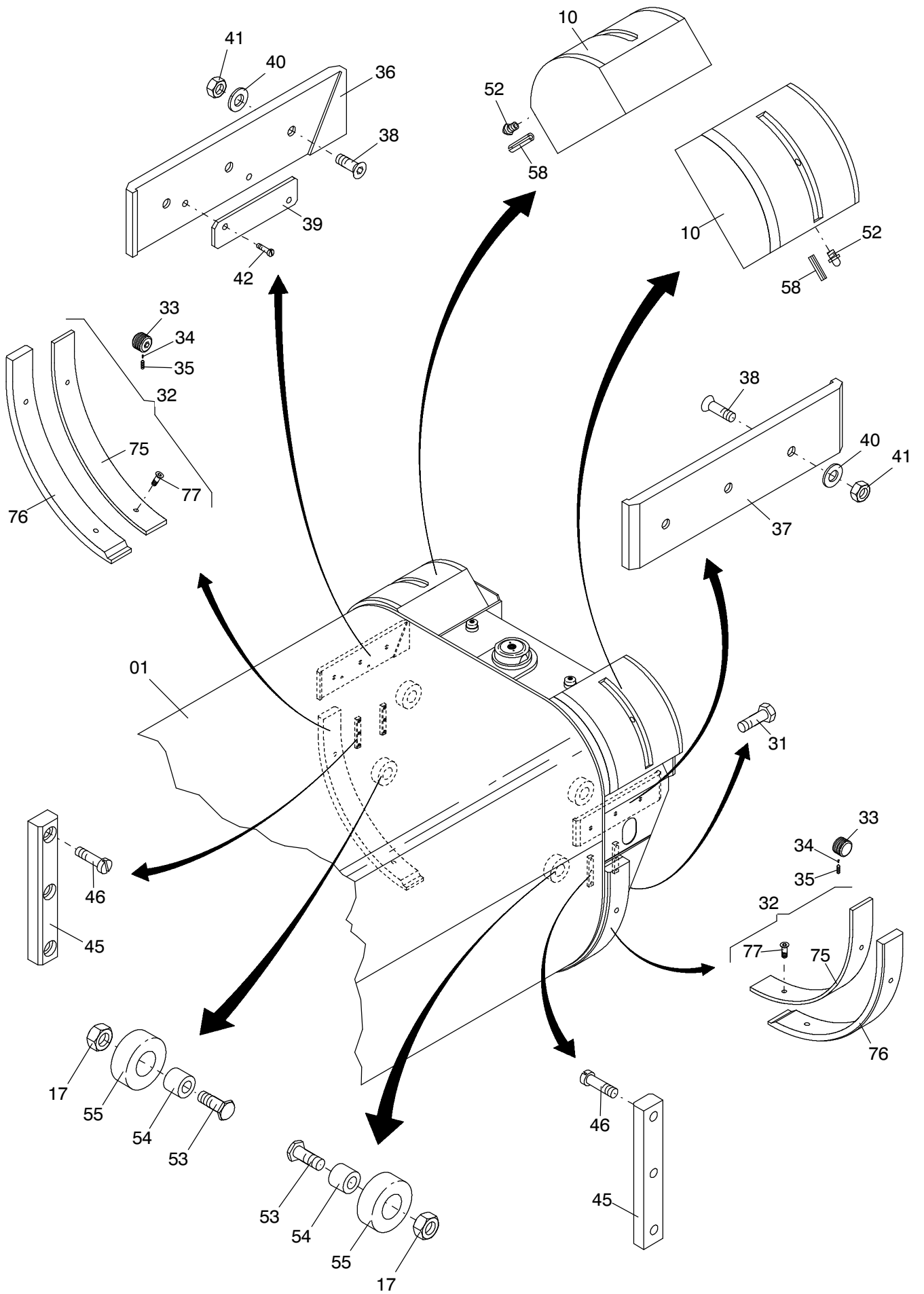
**187-6025**

Seite/Page 1 / 6



**187-6025**

Seite/Page 2 / 6



**187-6025**

Seite/Page 3 / 6

Bild-Nr Fig Fig Fig Fig Bild nr	ET-Nr Part-No No. de Piece No. de Pieza No. del Pezzo Detalj nr	Stückzahl Qty Qte Ctd Qta Antal		Gegenstand Description Designation Descripción Designazione Benaemning
--	885 810 40	1	1. Innenkasten kpl.	1. Inner case cpl.
01	885 811 40	1	1. Innenkasten SK	Inner case
02	110 132 12	2	Gleitstück einschl. Bild-Nr. 70-72	Slider incl. fig-no. 70-72
03	111 204 12	2	Gleitstück 20mm	Slider 20 mm
04	111 205 12	2	Gleitstück 22mm	Slider 22mm
05	111 206 12	2	Gleitstück 24mm	Slider 24mm
06	111 207 12	2	Gleitstück 26mm	Slider 26mm
08	111 276 12	1	Halter rechts	Retainer right
09	111 280 12	1	Halter links	Retainer left
10	885 446 40	2	Gleitbacken	Lining
11	111 217 12	1	Halter unten	Retainer down
12	638 679 40	1	Tragrolle	Top roller
14	110 146 12	2	Halter	Retainer
15	111 222 12	6	Schraube	Bolt
16	111 221 12	6	Scheibe	Washer
17	334 689 99	10	Mutter	Nut
18	110 147 12	2	Keil	Key
19	319 261 99	2	Schraube	Bolt
20	111 223 12	2	Schraube	Bolt
21	125 029 99	2	Mutter	Nut
22	679 808 40	8	Schraube	Screw
23	504 441 98	8	Mutter	Nut
24	319 199 99	12	Schraube	Bolt
25	340 513 99	12	Scheibe	Washer
26	270 875 40	1	Rollenmundstück	Roller adapter
27	500 623 98	4	Schraube	Screw
28	343 094 99	4	Federring	Lock washer
29	515 126 40	4	Einschiebemutter	Sliding nut
30	551 052 40	2	Klappstecker	Fore lock
31	509 284 98	6	Schraube	Bolt
32	113 785 12	2	Gleitstück einschl. Bild-Nr.75-77	Slider incl. fig-no. 75-77
33	884 716 40	12	Schraubstopfen	Screw plug
34	110 371 12	12	Stift	Pin
35	324 497 99	12	Gewindestift	Threaded pin
36	112 999 12	1	Führungsleiste	Guide bead
37	112 998 12	1	Führungsleiste	Guide bead
38	318 397 99	6	Schraube	Bolt
39	113 375 12	1	Schaltleiste	Marker
40	340 508 99	6	Scheibe	Washer

**1. Innenkasten**  
**1st Inner case**

**187-6025**

Seite/Page 4 / 6

Bild-Nr Fig Fig Fig Fig Bild nr	ET-Nr Part-No No. de Piece No. de Pieza No. del Pezzo Detalj nr	Stückzahl Qty Qte Ctd Qta Antal		Gegenstand Description Designation Descripcion Designazione Benaemning
41	125 021 99	6	Mutter	Nut
42	320 816 99	2	Schraube	Screw
43	111 397 12	1	Stromschiene kpl. einschl. Bild-Nr. 80-84	Current rail cpl. incl. fig-no.80-84
44	319 421 99	4	Schraube	Screw
45	110 175 12	4	Scheuerleiste	Rub rail
46	320 326 99	12	Schraube	Screw
47	111 680 12	1	Verriegelungsbolzen einschl. Bild-Nr. 91-98	Lock pin incl. fig-no. 91-98
48	111 011 12	2	Niederhalter	Hold down
49	319 269 99	4	Schraube	Bolt
50	007 587 98	2	Innenring	Internal ring
51	111 698 12	1	Rohr	Pipe
52	350 562 99	2	Schmiernippel	Grease nipple
53	885 697 40	4	Schraube	Bolt
54	885 696 40	4	Buchse	Bushing
55	000 204 12	4	Stützrolle	Roller
56	111 678 12	4	Telepositionierung einschl. Bild-Nr. 101-106	Indicator incl. fig-no. 101-106
57	325 261 99	2	Gewindestift	Threaded pin
58	345 062 99	2	Spannstift	Dowel pin
59	340 664 99	4	Scheibe	Washer
60	509 862 98	4	Mutter	Nut
61	113 153 12	2	Überfahranschlag	Buffer frame
62	319 301 99	6	Schraube	Bolt
63	340 690 99	6	Scheibe	Washer
64	116 340 12	1	Stromschiene kpl. einschl. Bild-Nr. 111-115	Current rail incl. fig-no. 111-115
65	288 791 40	12	Verschlußstopfen	Plug
70	110 136 12	1	Gleitstück	Slider
71	110 145 12	2	Blech	Sheet
72	320 421 99	8	Schraube	Screw
75	112 075 12	1	Blech	Sheet
76	111 699 12	1	Gleitstück	Slider
77	320 446 99	2	Schraube	Bolt
80	111 396 12	1	Führung	Guide
81	110 186 12	2	Stromschiene	Current rail
82	340 462 99	4	Scheibe	Washer
83	320 941 99	2	Schraube	Screw
84	320 942 99	4	Schraube	Bolt
91	111 682 12	1	Verriegelungsbolzen	Lock pin
92	111 697 12	1	Bolzen	Pin

**1. Innenkasten**  
**1st Inner case**

**187-6025**

Seite/Page 5 / 6

<b>Bild-Nr</b> Fig Fig Fig Fig Bild nr	<b>ET-Nr</b> Part-No No. de Piece No. de Pieza No. del Pezzo Detalj nr	<b>Stückzahl</b> Qty Qte Ctd Qta Antal		<b>Gegenstand</b> Description Designation Descripcion Designazione Benaemning
93	111 977 12	1	Pilz	Mushroom shaped
94	111 681 12	1	Führungsrohr	Guide tube
95	151 088 99	37	Tellerfeder	Cup spring
96	319 297 99	1	Schraube	Bolt
97	324 453 99	1	Gewindestift	Threaded pin
98	367 204 40	2	Bolzen	Pin
101	111 677 12	1	Rohr	Pipe
102	638 453 40	1	Stößel	Tappet
103	340 619 99	1	Scheibe	Washer
104	515 888 40	1	Nährungsschalter	Switch
105	324 532 99	1	Gewindestift	Threaded pin
106	506 209 98	1	Druckfeder	Compression spring
111	111 396 12	1	Führung	Guide
112	110186 12	1	Stromschiene	Current rail
113	340 462 99	2	Scheibe	Screw
114	320 941 99	1	Schraube	Screw
115	320 942 99	2	Schraube	Bolt

**1. Innenkasten**  
**1st Inner case**

**187-6025**

Seite/Page 6 / 6