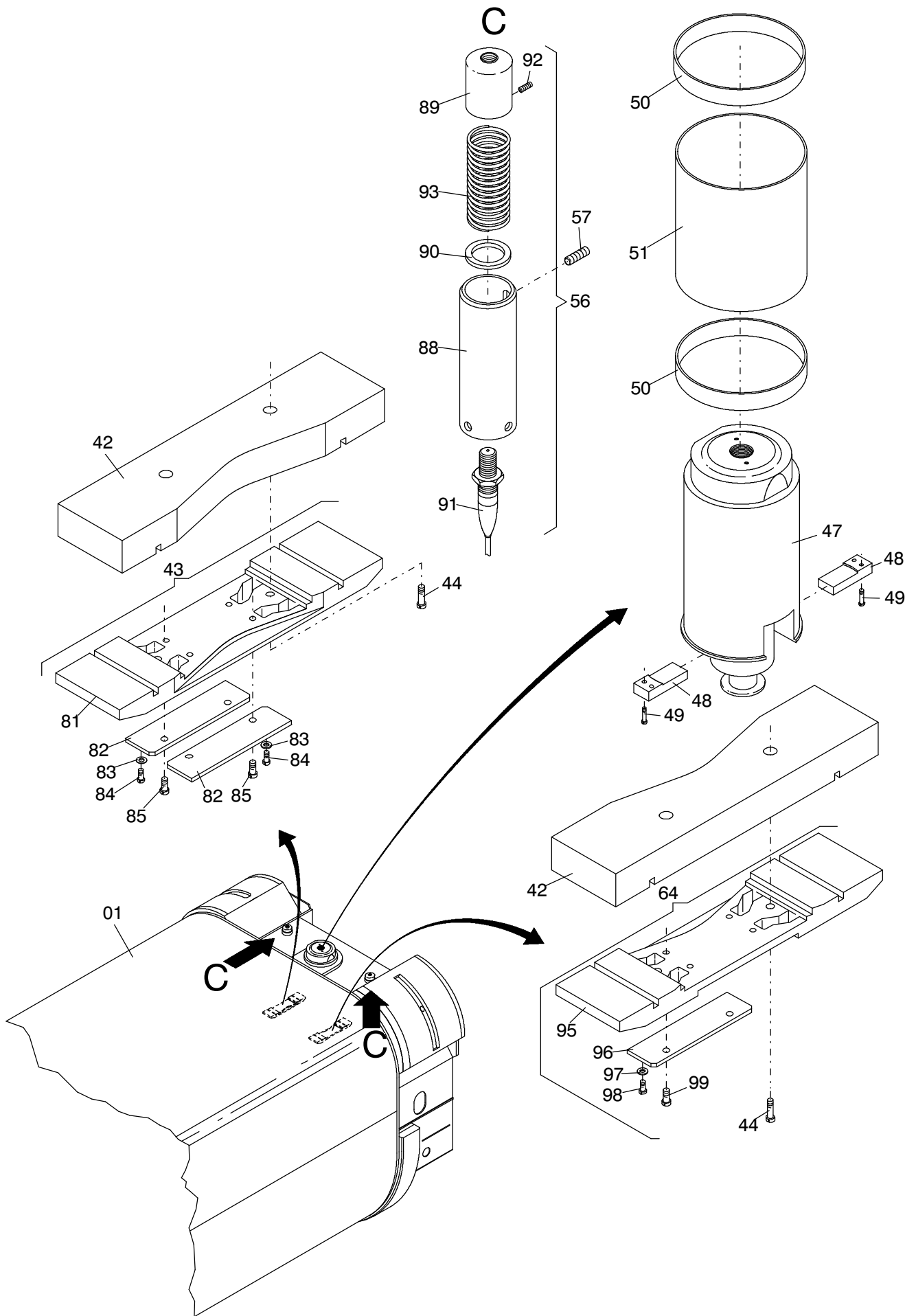
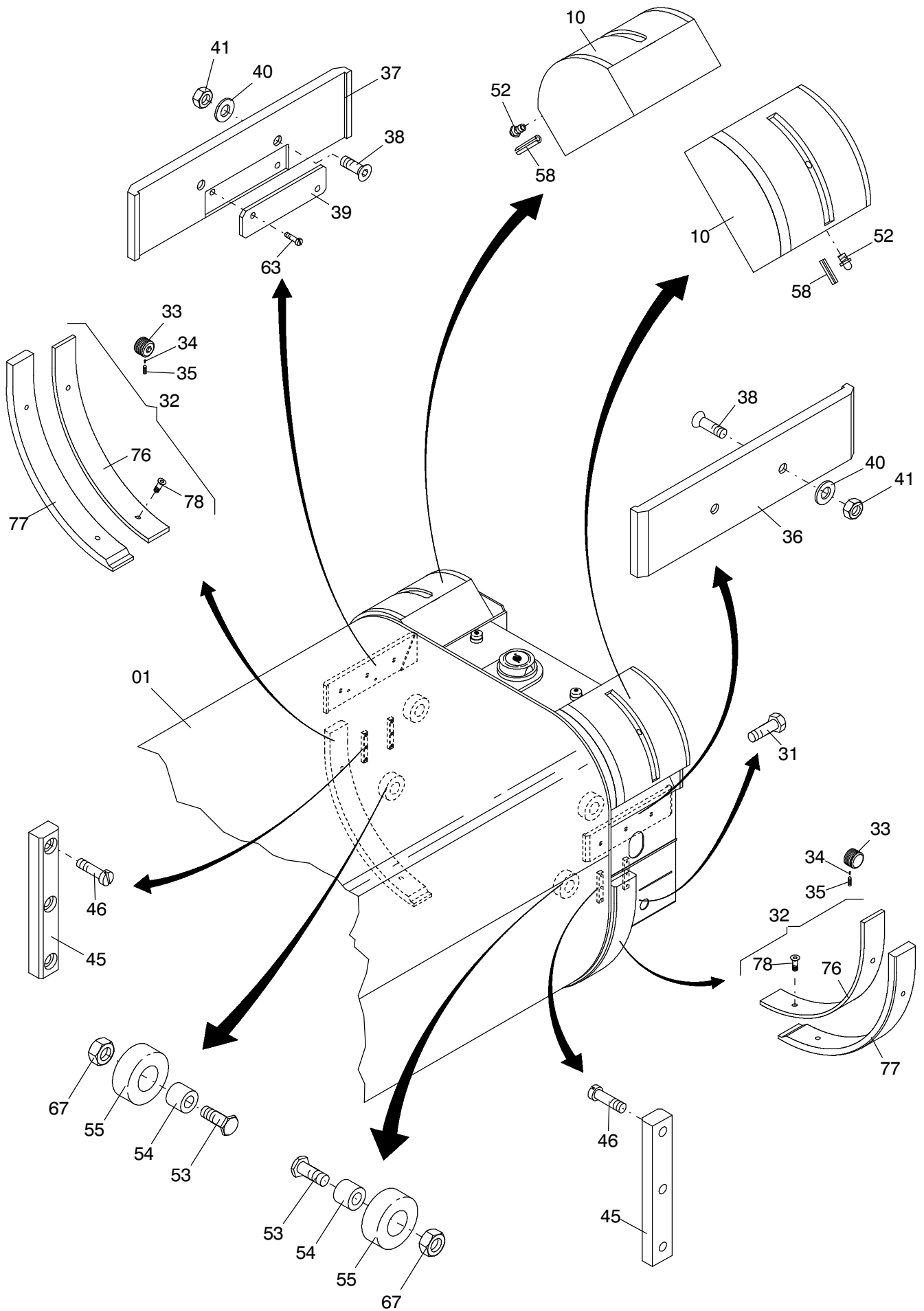


187-6030a



187-6030a

Seite/Page 2 / 6



187-6030a

Seite/Page 3 / 6

Bild-Nr Fig Fig Fig Fig Bild nr	ET-Nr Part-No No. de Piece No. de Pieza No. del Pezzo Detalj nr	Stückzahl Qty Qte Ctd Qta Antal		Gegenstand Description Designation Descripcion Designazione Benaemning
--	885 820 40	1	2. Innenkasten kpl.	2. Inner case
01	885 821 40	1	2. Innenkasten, SK	2. Inner case weldment
02	110 133 12	2	Gleitstück einschl. Bild-Nr. 71-73	Slider incl. fig-no 71-73
03	111 208 12	2	Gleitstück 20mm	Slider 20mm
04	111 209 12	2	Gleitstück 22mm	Slider 22mm
05	111 210 12	2	Gleitstück 24mm	Slider 24mm
06	111 211 12	2	Gleitstück 26mm	Slider 26mm
08	111 277 12	1	Halter rechts	Retainer, right
09	111 281 12	1	Halter links	Retainer, left
10	885 447 40	2	Gleitbacken	Lining
11	111 218 12	1	Halter unten	Retainer down
12	638 363 40	1	Tragrolle einschl. Bild-Nr. 101-103	Top roller incl. fig-no. 101-103
14	110 148 12	2	Halter	Retainer
15	111 222 12	6	Schraube	Bolt
16	111 221 12	12	Scheibe	Washer
17	334 689 99	4	Mutter	Nut
18	111 224 12	2	Keil	Key
19	319 261 99	2	Schraube	Bolt
20	111 223 12	2	Schraube	Bolt
21	125 029 99	2	Mutter	Nut
22	679 808 40	8	Schraube	Screw
23	504 441 98	8	Mutter	Nut
24	340 513 99	12	Scheibe	Washer
25	319 199 99	12	Schraube	Bolt
26	270 875 40	2	Rollenmundstück	Roller adapter
27	500 623 98	4	Schraube	Screw
28	343 094 99	4	Federring	Lock washer
29	515 126 40	4	Einschiebmutter	Sliding nut
30	551 052 40	2	Klappstecker	Fore lock
31	509 284 98	6	Schraube	Bolt
32	113 791 12	2	Gleitstück einschl. Bild-Nr. 76-78	Slider incl.-no. 76-78
33	884 716 40	12	Schraubstopfen	Screw plug
34	110 371 12	12	Stift	Pin
35	324 497 99	12	Gewindestift	Threaded pin
36	112 997 12	1	Führungsleiste	Guide bead
37	112 996 12	1	Führungsleiste	Guide bead
38	318 397 99	4	Schraube	Bolt
39	113 375 12	1	Schaltleiste	Marker

2. Innenkasten
2nd Inner case

187-6030a

Seite/Page 4 / 6

Bild-Nr Fig Fig Fig Fig Bild nr	ET-Nr Part-No No. de Piece No. de Pieza No. del Pezzo Detalj nr	Stückzahl Qty Qte Ctd Qta Antal		Gegenstand Description Designation Descripcion Designazione Benaemning
40	340 508 99	4	Scheibe	Washer
41	125 021 99	4	Mutter	Nut
42	111 395 12	2	Zusatzteil Stromschiene	Add. part, current rail
43	116 524 12	1	Stromschiene kpl. einschl. Bild-Nr. 81-85	Current rail cpl. incl. fig-no. 81-85
44	319 389 99	4	Schraube	Screw
45	110 175 12	4	Scheuerleiste	Rub rail
46	320 326 99	12	Schraube	Screw
47	111 390 12	1	Verriegelungsbolzen	Lock pin
48	111 011 12	2	Niederhalter	Hold down
49	319 269 99	4	Schraube	Bolt
50	007 587 98	2	Innenring	International ring
51	111 676 12	1	Rohr	Pipe
52	350 562 99	2	Schmiernippel	Grease nipple
53	885 697 40	4	Schraube	Bolt
54	885 696 40	4	Buchse	Bushing
55	000 204 12	4	Stützrolle	Roller
56	111 678 12	2	Telepositionierung einschl. Bild-Nr. 88-93	Telescopic marker incl. fig-no. 88-93
57	325 261 99	2	Gewindestift	Threaded pin
58	345 062 99	2	Spannstift	Dowel pin
62	288 791 40	12	Verschlußstopfen	Plug
63	320 816 99	2	Schraube	Screw
64	116 523 12	1	Stromschiene kpl. einschl. Bild-Nr. 95-99	Current rail cpl. incl. fig-no. 95-99
67	334 689 99	4	Mutter	Nut
71	110 137 12	1	Gleitstück	Slider
72	111 220 12	2	Blech	Sheet
73	320 421 99	8	Schraube	Screw
76	111 391 12	1	Blech	Sheet
77	111 392 12	1	Gleitstück	Slider
78	320 446 99	2	Schraube	Bolt
81	115 774 12	1	Führung Stromschiene	Guide current rail
82	116 259 12	2	Stromschiene	Current rail
83	340 462 99	4	Scheibe	Washer
84	320 941 99	2	Schraube	Screw
85	320 942 99	4	Schraube	Bolt
88	111 677 12	1	Rohr	Pipe
89	638 453 40	1	Stößel	Tappet
90	340 619 99	1	Scheibe	Washer
91	515 888 40	1	Nährungsschalter	Switch
92	324 532 99	1	Gewindestift	Threaded pin

2. Innenkasten
2nd Inner case

187-6030a

Seite/Page 5 / 6

Bild-Nr Fig Fig Fig Fig Bild nr	ET-Nr Part-No No. de Piece No. de Pieza No. del Pezzo Detalj nr	Stückzahl Qty Qte Ctd Qta Antal		Gegenstand Description Designation Descripcion Designazione Benaemning
93	506 209 98	1	Druckfeder	Compression spring
95	115 774 12	1	Führung Stromschiene	Guide, current rail
96	116 259 12	1	Stromschiene	Current rail
97	340 462 99	2	Scheibe	Washer
98	320 941 99	1	Schraube	Screw
99	320 942 99	2	Schraube	Bolt
101	--	1	Rohr	Pipe
102	504 770 98	2	Lager	Bearing
103	--	2	Bolzen	Pin

2. Innenkasten
2nd Inner case

187-6030a

Seite/Page 6 / 6