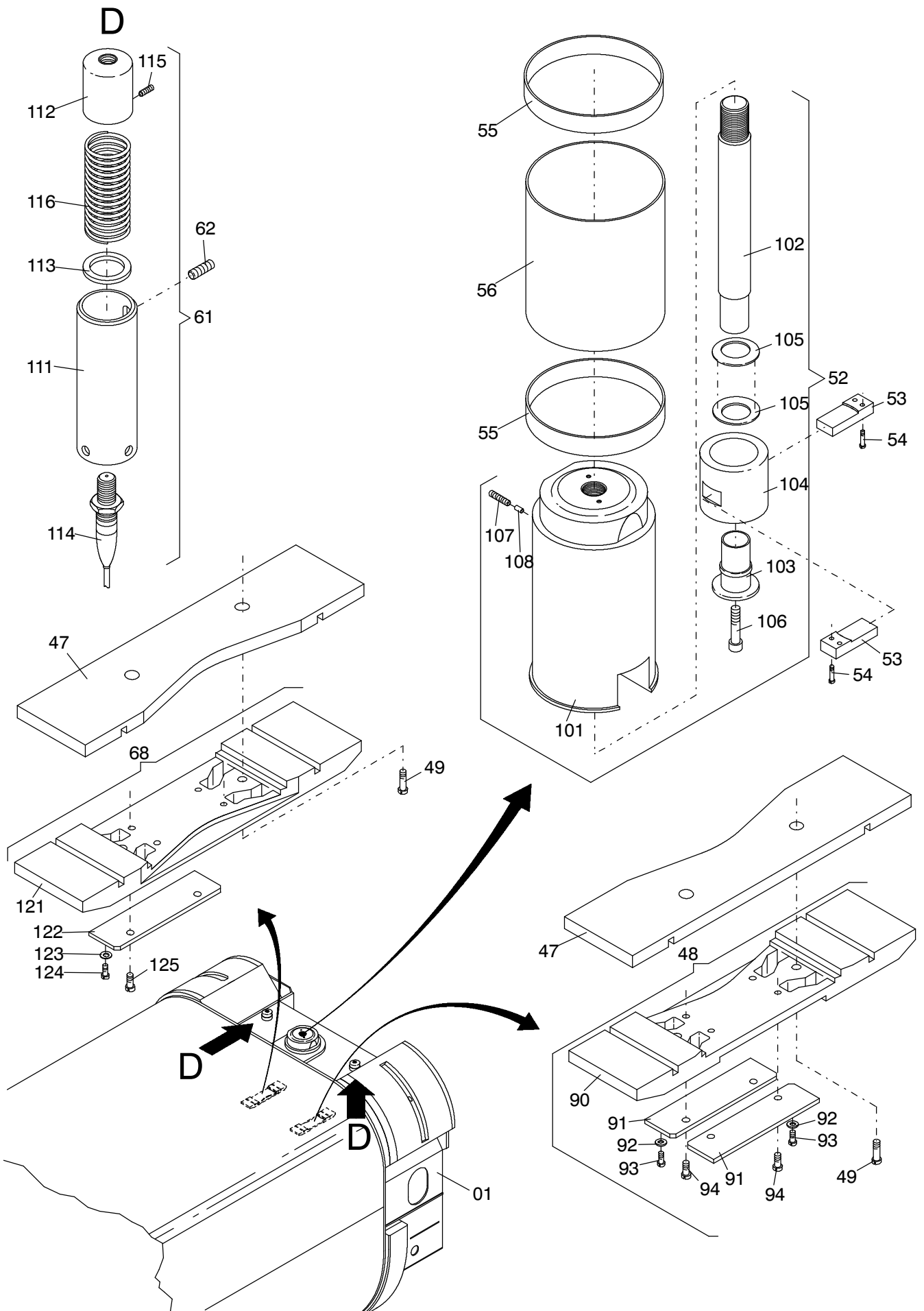


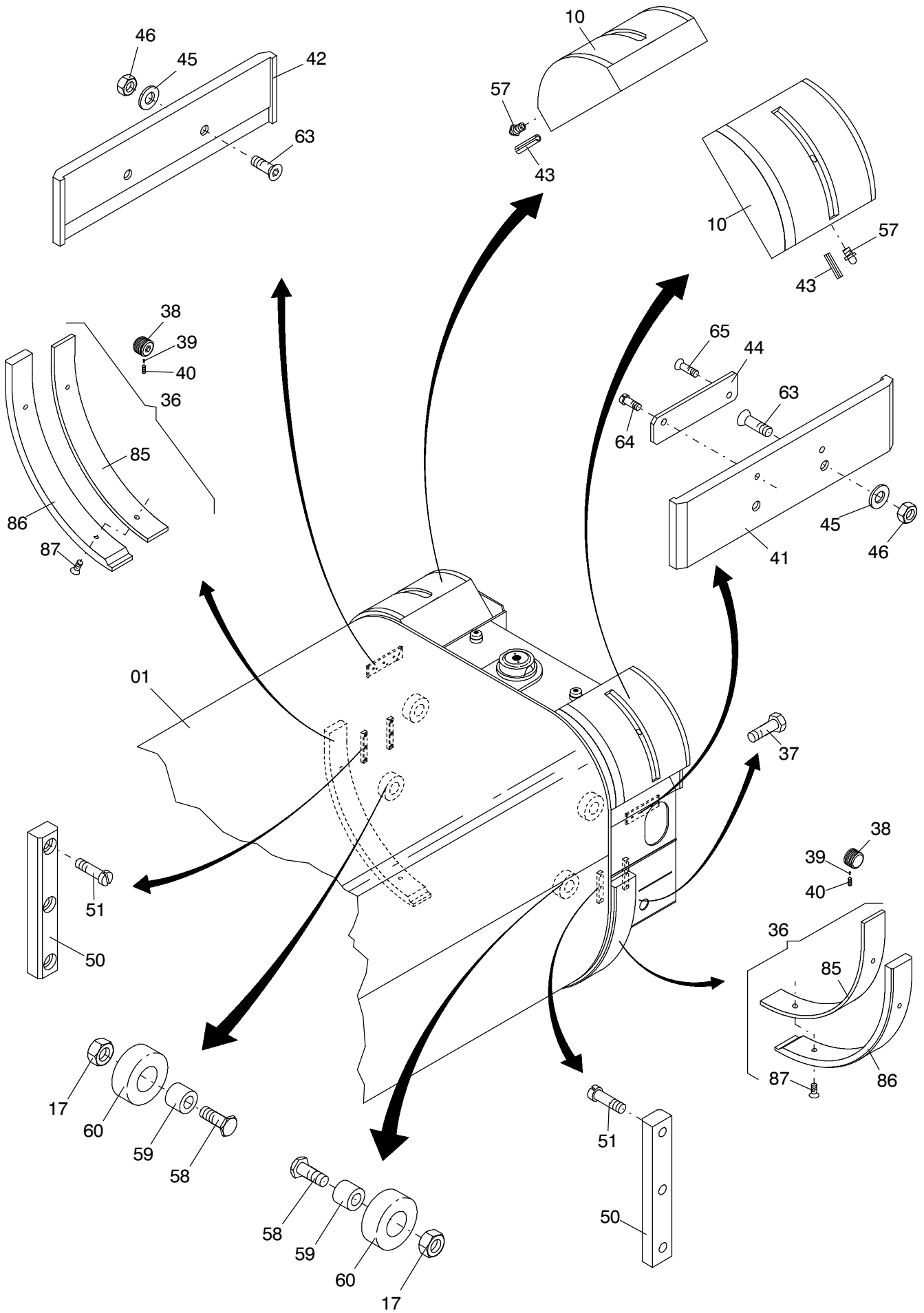
187-6032

Seite/Page 1 / 6



187-6032

Seite/Page 2 / 6



187-6032

Seite/Page 3 / 6

Bild-Nr Fig Fig Fig Fig Bild nr	ET-Nr Part-No No. de Piece No. de Pieza No. del Pezzo Detalj nr	Stückzahl Qty Qte Ctd Qta Antal		Gegenstand Description Designation Descripción Designazione Benaemning
--	885 830 40	1	3. Innenkasten kpl.	3rd. Inner case cpl.
01	885 831 40	1	3 Innenkasten SK	3rd. Inner case weldment
02	110 134 12	2	Gleitstück einschl. Bild-Nr. 80-83	Slider incl. fig-no. 80-83
03	111 212 12	2	Gleitstück 20mm	Slider 20mm
04	111 213 12	2	Gleitstück 22mm	Slider 22mm
05	111 214 12	2	Gleitstück 24mm	Slider 24mm
06	111 215 12	2	Gleitstück 26mm	Slider 26mm
08	111 278 12	1	Halter rechts	Retainer, right
09	111 282 12	1	Halter links	Retainer left
10	885 448 40	2	Gleitbacken	Lining
11	111 218 12	1	Halter unten	Retainer, down
12	638 363 40	1	Tragrolle einschl. Bild-Nr. 131-133	Top roller incl. fig-no. 131-133
14	110 149 12	2	Halter	Retainer
15	111 222 12	4	Schraube	Bolt
16	111 221 12	8	Scheibe	Washer
17	334 689 99	8	Mutter	Nut
18	111 224 12	2	Keil	Key
19	319 261 99	2	Schraube	Bolt
20	111 223 12	2	Schraube	Bolt
21	125 029 99	2	Mutter	Nut
22	679 808 40	6	Schraube	Screw
23	504 441 98	6	Mutter	Nut
24	319 199 99	12	Schraube	Bolt
25	340 513 99	24	Scheibe	Washer
26	270 875 40	2	Rollenmundstück	Roller adapter
27	500 623 98	4	Schraube	Screw
28	343 094 99	4	Federring	Lock washer
29	515 126 40	4	Einschiebemutter	Sliding nut
30	551 052 40	2	Klappstecker	Fore lock
33	495 440 40	11	Walze	Roll
34	111 283 12	1	Achse	Axle
35	342 107 99	2	Splint	Cotter pin
36	113 792 12	2	Gleitstück einschl. Bild-Nr. 85-87	Slider incl. fig-no. 85-87
37	509 284 98	6	Schraube	Bolt
38	884 716 40	12	Schraubstopfen	Screw plug
39	110 371 12	12	Stift	Pin
40	324 497 99	12	Gewindestift	Threaded pin
41	112 995 12	1	Führungsleiste	Guide bead

3. Innenkasten
3rd. Inner case

187-6032

Seite/Page 4 / 6

Bild-Nr Fig Fig Fig Fig Bild nr	ET-Nr Part-No No. de Piece No. de Pieza No. del Pezzo Detalj nr	Stückzahl Qty Qte Ctd Qta Antal		Gegenstand Description Designation Descripcion Designazione Benaemning
42	112 994 12	1	Führungsleiste	Guide bead
43	345 062 99	2	Spannstift	Dowel pin
44	113 375 12	1	Schaltleiste	Switch rail
45	340 508 99	4	Scheibe	Washer
46	125 021 99	4	Mutter	Nut
47	111 985 12	2	Zusatzteil Stromschiene	Add. part current rail
48	111 397 12	1	Stromschiene einschl. Bild 90-94	Current rail incl. fig-no. 90-94
49	319 427 99	4	Schraube	Screw
50	110 175 12	4	Scheuerleiste	Rub rail
51	320 329 99	12	Schraube	Screw
52	111 980 12	1	Verriegelungsbolzen einschl. Bild-Nr. 101-108	Locking pin incl. fig-no. 101-108
53	111 011 12	2	Niederhalter	Hold down
54	319 269 99	4	Schraube	Bolt
55	007 587 98	2	Innenring	Internal ring
56	111 676 12	1	Rohr	Pipe
57	350 562 99	2	Schmiernippel	Grease nipple
58	885 697 40	4	Schraube	Bolt
59	885 696 40	4	Buchse	Bushing
60	000 204 12	4	Stützrolle	Roller
61	111 678 12	2	Telepositionierung einschl. Bild-Nr. 111-116	Indicator incl. fig-no. 111-116
62	325 261 99	2	Gewindestift	Threaded pin
63	318 397 99	4	Mutter	Nut
64	320 816 99	1	Schraube	Screw
65	318 536 99	1	Schraube	Screw
66	111 989 12	2	Scheibe	Washer
67	288 791 40	12	Verschlußstopfen	Plug
68	116 340 12	1	Stromschiene einschl. Bild-Nr. 121-125	Current rail incl. fig-no. 121-125
131	--	1	Rohr	Pipe
132	--	2	Lager	Bearing
133	--	2	Bolzen	Pin
80	110 138 12	1	Gleitstück	Slider
81	111 220 12	1	Blech	Sheet
82	111 219 12	1	Blech	Sheet
83	320 421 99	8	Schraube	Screw
85	111 984 12	1	Blech	Sheet
86	111 983 12	1	Gleitstück	Slider
87	320 441 99	2	Schraube	Bolt
90	111 396 12	1	Führung Stromschiene	Guide, Current rail

3. Innenkasten
3rd. Inner case

187-6032

Seite/Page 5 / 6

Bild-Nr Fig Fig Fig Fig Bild nr	ET-Nr Part-No No. de Piece No. de Pieza No. del Pezzo Detalj nr	Stückzahl Qty Qte Ctd Qta Antal		Gegenstand Description Designation Descripcion Designazione Benaemning
91	110 186 12	2	Stromschiene	Current rail
92	340 462 99	4	Scheibe	Washer
93	320 941 99	2	Schraube	Screw
94	320 942 99	4	Schraube	Bolt
101	111 399 12	1	Verriegelungsbolzen	Lock pin
102	111 979 12	1	Bolzen	Pin
103	111 977 12	1	Pilz	Mushroom shaped
104	111 978 12	1	Führungsrohr	Guide tube
105	151 088 99	37	Tellerfeder	Cup spring
106	319 297 99	1	Schraube	Bolt
107	324 453 99	1	Gewindestift	Threaded pin
108	367 204 40	2	Bolzen	Pin
111	111 677 12	1	Rohr	Pipe
112	638 453 40	1	Stößel	Tappet
113	340 619 99	1	Scheibe	Washer
114	515 888 40	1	Nährungsschalter	Induction switch
115	324 532 99	1	Gewindestift	Threaded pin
116	506 209 98	1	Druckfeder	Compression spring
121	111 396 12	1	Führung Stromschiene	Guide, current rail
122	110 186 12	1	Stromschiene	Current rail
123	340 462 99	2	Scheibe	Washer
124	320 941 99	1	Schraube	Screw
125	320 942 99	2	Schraube	Bolt

3. Innenkasten
3rd. Inner case

187-6032

Seite/Page 6 / 6