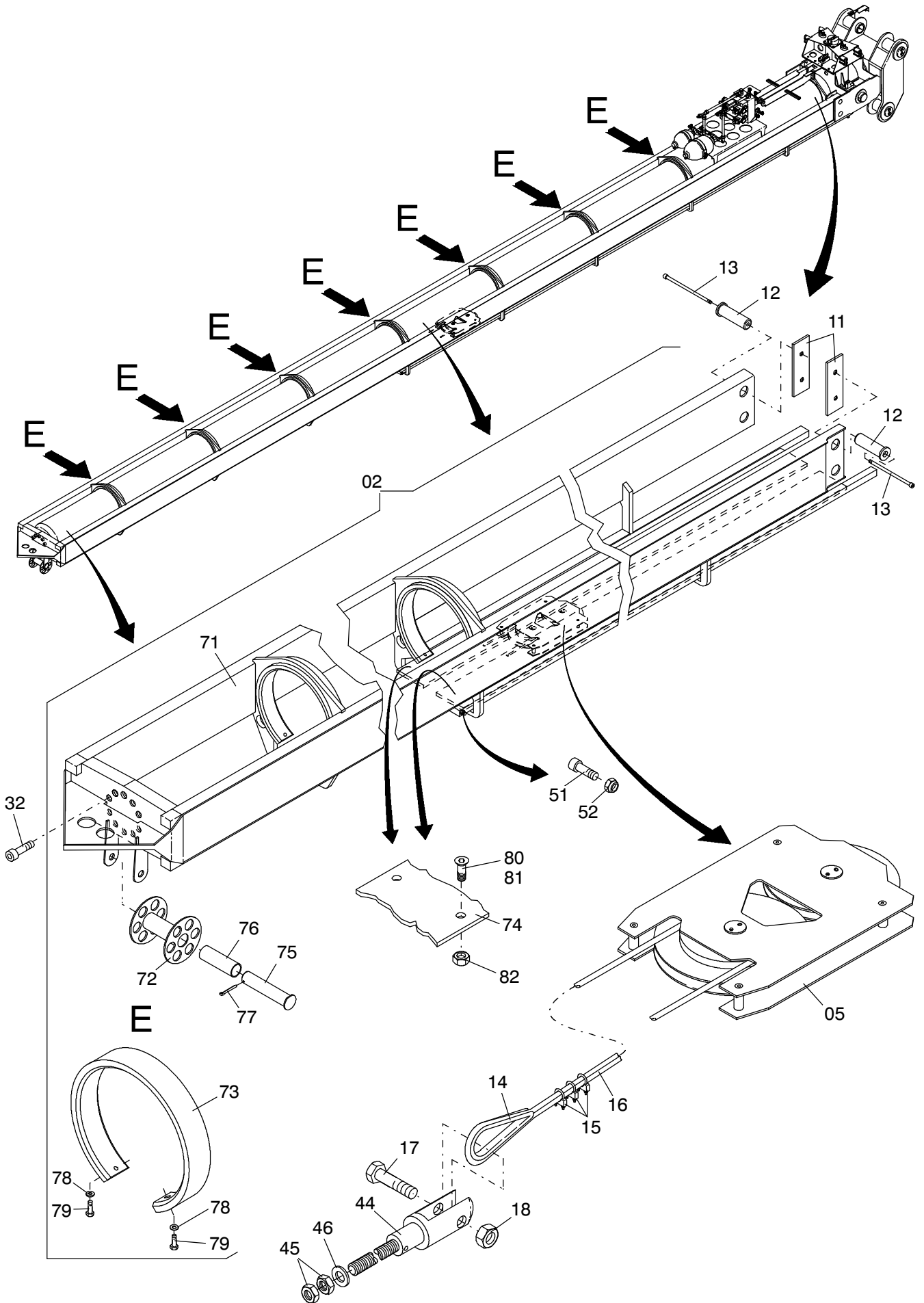


**187-6040**

Seite/Page 1 / 5



**187-6040**

Seite/Page 2 / 5

Bild-Nr Fig Fig Fig Fig Bild nr	ET-Nr Part-No No. de Piece No. de Pieza No. del Pezzo Detalj nr	Stückzahl Qty Qte Ctd Qta Antal		Gegenstand Description Designation Descripción Designazione Benaemning
01	--	1	Sicherungsverbolzungseinheit siehe EL-Blatt 187-6050	Pin locking unit see page 187-6050
02	110 747 12	1	Zugstange einschl. Bild-Nr. 71-82	Draw bar incl. fig-no. 71-82
03	--	1	Teleskopierzylinder siehe EL-Blatt 993-0780	Telescopic cylinder see page 993-0780
04	--	1	Hydraulik zur Sicherungsver- bolzungseinheit siehe EL-Blatt 187-6055	Hydr. for pin locking unit see page 187-6055
05	--	1	Schlauchflasche siehe EL-Blatt 39-6046h	Hose reel see page 39-6046h
06	112 214 12	1	Kabelhalter	Cable retainer
07	112 220 12	1	Halter	Retainer
11	112 223 12	2	Blech	Sheet
12	112 222 12	4	Bolzen	Pin
13	319 290 99	4	Schraube	Bolt
14	440 729 40	1	Kausche	Thimble
15	440 727 40	6	Seilklemme	Rope clamp
16	112 224 12	1	Seil	Rope
17	307 828 99	1	Schraube	Bolt
18	334 695 99	2	Mutter	Nut
19	502 687 98	2	Scheibe	Washer
20	319 273 99	2	Schraube	Bolt
21	125 024 99	2	Mutter	Nut
22	000 210 12	2	Schelle	Clamp
23	319 132 99	4	Schraube	Screw
24	634 258 40	4	Stutzen	Socket
25	509 818 98	4	Schraube	Screw
26	511 617 98	3	Klappstecker	Fore lock
27	110 921 12	2	Bolzen	Pin
28	502 128 98	1	Seil Kausche	Grummet
29	340 610 99	1	Scheibe	Washer
30	340 684 99	4	Scheibe	Washer
31	151 093 99	1	Druckfeder	Compression spring
32	319 369 99	10	Schraube	Bolt
35	621 793 40	4	Stutzen	Socket
36	551 301 40	8	Stutzen	Socket
37	307 729 99	2	Schraube	Screw
38	350 766 99	4	Scheibe	Washer
39	113 775 12	1	Halter	Retainer
40	300 020 99	2	Seilklemme	Rope clamp

**Teleskopierzylindereinbau**  
**Telescopic cylinder arr.**

**187-6040**

Seite/Page 3 / 5

Bild-Nr Fig Fig Fig Fig Bild nr	ET-Nr Part-No No. de Piece No. de Pieza No. del Pezzo Detalj nr	Stückzahl Qty Qte Ctd Qta Antal		Gegenstand Description Designation Descripción Designazione Benaemning
41	300 045 99	1	Seil kausche	Grummet
42	509 431 98	1	Schäkel	Clevis
43	307 425 99	2	Schraube	Screw
44	116 265 12	1	Seilspanner	Rope tightener
45	125 025 99	2	Mutter	Nut
46	340 410 99	1	Scheibe	Washer
47	307 402 99	1	Schraube	Screw
48	307 410 99	1	Schraube	Screw
49	340 506 99	1	Scheibe	Washer
50	113 779 12	1	Schutzblech	Safety sheet
51	320 120 99	2	Schraube	Bolt
52	510 183 98	2	Mutter	Nut
53	151 177 99	6	Klemmhälftenpaar	Pair of half clamps
54	151 176 99	8	Klemmhälftenpaar	Pair of half clamps
55	533 992 99	2	Platte	Plate
56	319 232 99	8	Schraube	Screw
71	112 400 12	1	Zugstange SK	Draw bar
72	110 446 12	1	Rad	Wheel
73	112 678 12	7	Führungsring	Guide ring
74	112 679 12	2	Platte	Plate
75	110 449 12	1	Bolzen	Pin
76	270 306 40	2	Buchse	Bushing
77	342 145 99	1	Splint	Cotter pin
78	512 723 98	14	Scheibe	Washer
79	307 779 99	14	Schraube	Bolt
80	320 471 99	20	Schraube	Bolt
81	318 380 99	16	Schraube	Screw
82	509 861 98	16	Mutter	Nut
102	000 565 12	5	Schlauchleitung	Hose assy.
103	000 566 12	2	Schlauchleitung	Hose assy.
104	000 567 12	2	Schlauchleitung	Hose assy.
105	634 634 40	5	Stutzen	Socket
106	635 306 40	5	Überwurfmutter	Union nut
107	371 237 99	5	Schneidring	Olive
108	592 135 40	2	Stutzen	Socket
109	634 668 40	2	Stutzen	Socket
110	654 610 40	4	Überwurfmutter	Union nut
111	371 241 99	4	Schneidring	Olive
112	634 547 40	2	Stutzen	Socket
113	113 099 12	4	Bolzen	Pin
114	113 475 12	4	Scheibe	Washer

**Teleskopierzylindereinbau**  
**Telescopic cylinder arr.**

**187-6040**

Seite/Page 4 / 5

Bild-Nr Fig Fig Fig Fig Bild nr	ET-Nr Part-No No. de Piece No. de Pieza No. del Pezzo Detalj nr	Stückzahl Qty Qte Ctd Qta Antal		Gegenstand Description Designation Descripcion Designazione Benaemning
--	--	--	--	---

115	307 952 99	8	Schraube	Bolt
-----	------------	---	----------	------

**Teleskopierzylindereinbau**  
**Telescopic cylinder arr.**

**187-6040**

Seite/Page 5 / 5