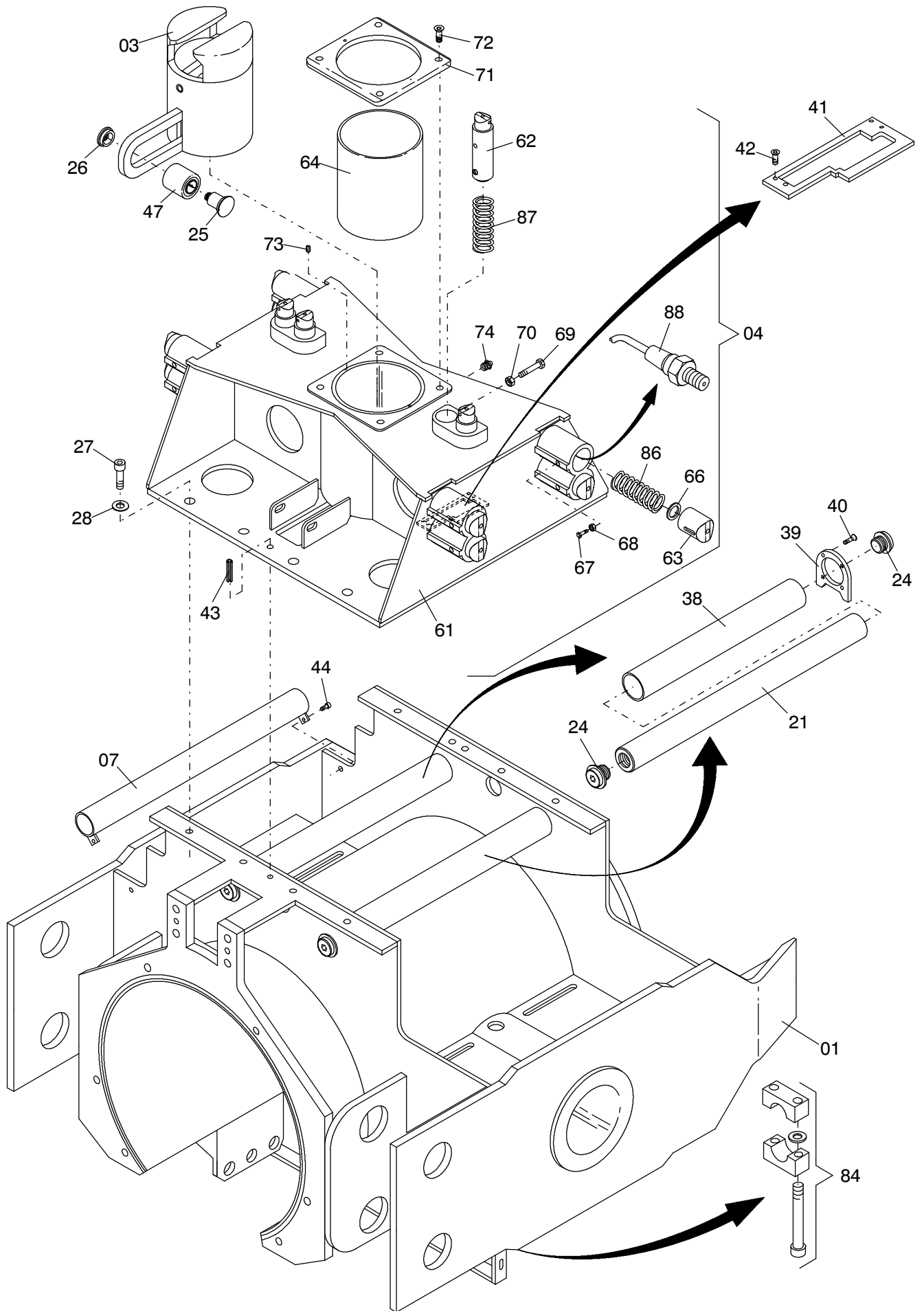


**187-6050**



**187-6050**

Seite/Page 2 / 4

Bild-Nr Fig Fig Fig Fig Bild nr	ET-Nr Part-No No. de Piece No. de Pieza No. del Pezzo Detalj nr	Stückzahl Qty Qte Ctd Qta Antal	Gegenstand Description Designation Descripción Designazione Benaemning
00	116 344 12	1	Sicherungsverbolzungseinheit Pin locking unit
01	110 744 12	1	Schlitten SK Cradle weldment
02	111 875 12	1	Schiebestück Sliding piece
03	111 882 12	1	Greifer Clalmshell
04	113 088 12	1	Deckel Cover
			einschl. Bild-Nr. 61-74 incl. fig-no. 61-74
05	111 897 12	2	Deckel Cover
06	112 200 12	1	Halter Retainer
07	113 092 12	1	Rohr Pipe
10	112 203 12	2	Bolzen Pin
11	110 267 12	2	Bolzen Pin
12	343 549 44	2	Innenring Internal ring
13	160 630 99	2	Scheibe Washer
14	319 292 99	2	Schraube Bolt
15	504 868 98	3	Schraube Bolt
16	332 357 99	3	Mutter Nut
17	112 204 12	2	Führungsring Guide ring
18	110 269 12	2	Walze Roll
19	504 150 98	1	Bolzen Pin
21	111 888 12	2	Achse Axle
24	112 205 12	4	Scheibe Washer
25	113 659 12	1	Bolzen Pin
26	113 652 12	1	Scheibe Washer
27	320 215 99	8	Schraube Bolt
28	340 468 99	8	Scheibe Washer
29	319 285 99	4	Schraube Bolt
30	345 181 99	2	Spannstift Dowel pin
31	885 306 40	1	Bolzen Pin
34	320 426 99	12	Schraube Bolt
36	112 206 12	1	Bolzen Pin
38	113 094 12	2	Buchse Bushing
39	113 095 12	2	Flansch Flange
40	320 446 99	8	Schraube Bolt
41	113 096 12	1	Schaltschiene Gearshift rail
42	320 471 99	4	Schraube Screw
43	345 099 99	2	Spannstift Dowel pin
44	319 540 99	2	Schraube Screw
47	113 660 12	1	Rolle Roller
61	113 089 12	1	Deckel SK Cover weldment
62	110 256 12	3	Halter Retainer
63	110 260 12	8	Stößel Tappet

**Sicherungsverbolzungseinheit**  
**Pin locking unit**

**187-6050**

Seite/Page 3 / 4

Bild-Nr Fig Fig Fig Fig Bild nr	ET-Nr Part-No No. de Piece No. de Pieza No. del Pezzo Detalj nr	Stückzahl Qty Qte Ctd Qta Antal		Gegenstand Description Designation Descripcion Designazione Benaemning
64	112 754 12	1	Buchse	Bushing
66	340 472 99	8	Scheibe	Washer
67	309 179 99	8	Schraube	Bolt
68	332 197 99	8	Mutter	Nut
69	309 250 99	3	Schraube	Screw
70	509 870 98	3	Mutter	Nut
71	113 077 12	1	Deckel	Cover
72	318 394 99	4	Schraube	Bolt
73	506 765 98	2	Gewindestift	Threaded pin
74	350 562 99	1	Schmiernippel	Grease nipple
82	621 138 40	3	Klappstecker	Fore lock
83	110 748 12	1	Zylinder	Cylinder
84	000 210 12	2	Schelle	Clamp
85	173 494 40	4	Verschlußschraube	Plug
86	506 209 98	8	Feder	Spring
87	151 036 99	8	Feder	Spring
88	515 888 40	11	Nährungsschalter	Switch
89	511 833 98	1	Mutter	Nut

**Sicherungsverbolzungseinheit**  
**Pin locking unit**

**187-6050**

Seite/Page 4 / 4