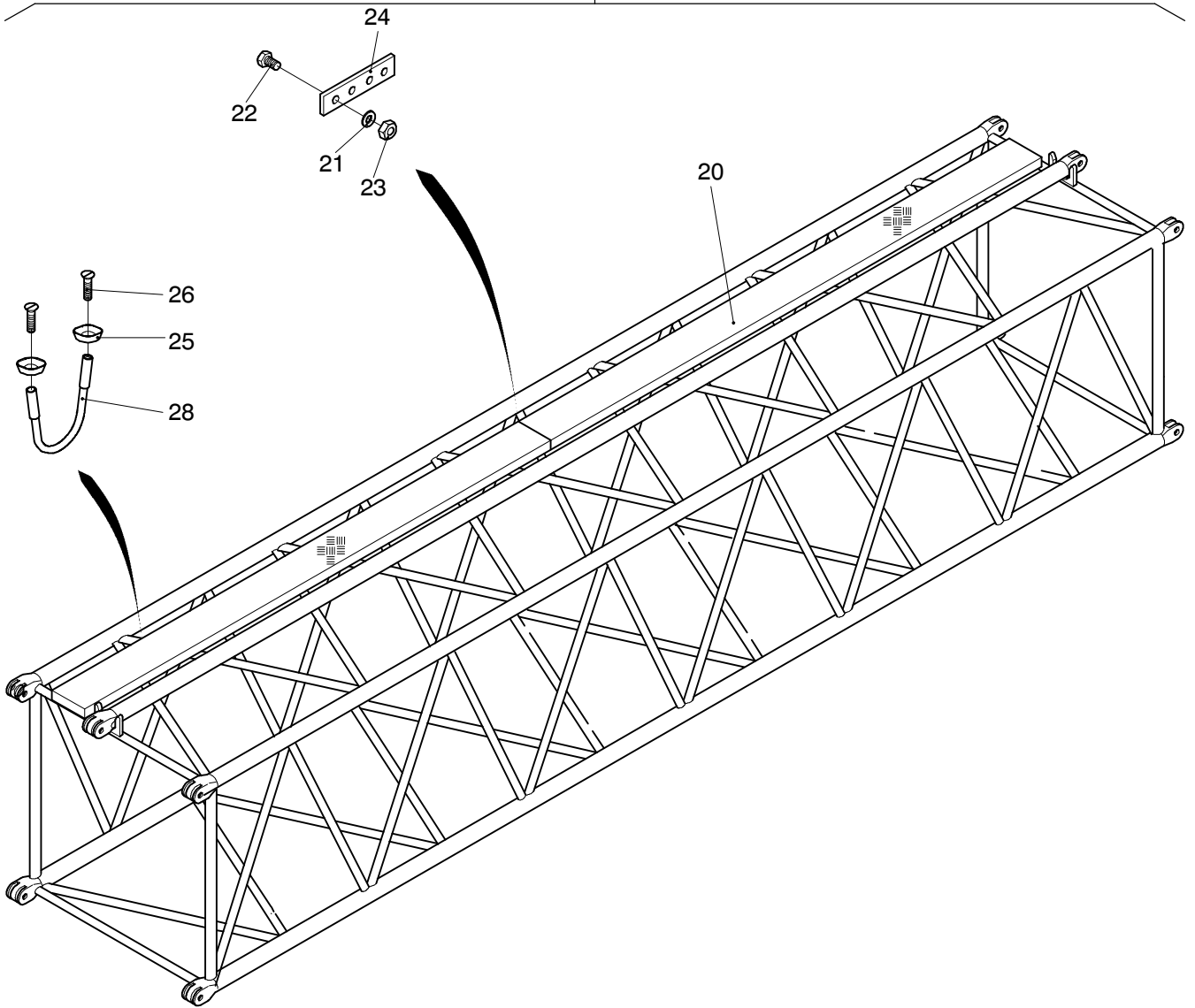


00



187-6152

Seite/Page 1 / 2

Bild-Nr Fig Fig Fig Fig Bild nr	ET-Nr Part-No No. de Piece No. de Pieza No. del Pezzo Detalj nr	Stückzahl Qty Qte Ctd Qta Antal		Gegenstand Description Designation Descripcion Designazione Benaemning
00	110 235 12	1	Zwischenstück 1411-5-11	Extension piece 1411-5-11
20	880 446 40	2	Begehung	Catwalks
21	350 763 99	8	Scheibe	Washer
22	307 756 99	8	Schraube	Screw
23	509 870 98	8	Mutter	Nut
24	880 448 40	2	Längsverbinder	Connector
25	317 318 40	20	Olive	Olive
26	321 199 99	20	Schraube	Screw
28	111 501 12	10	Befestigungsseil	Rope

Zwischenstück 1411-5-11
Extension piece 1411-5-11

187-6152

Seite/Page 2 / 2