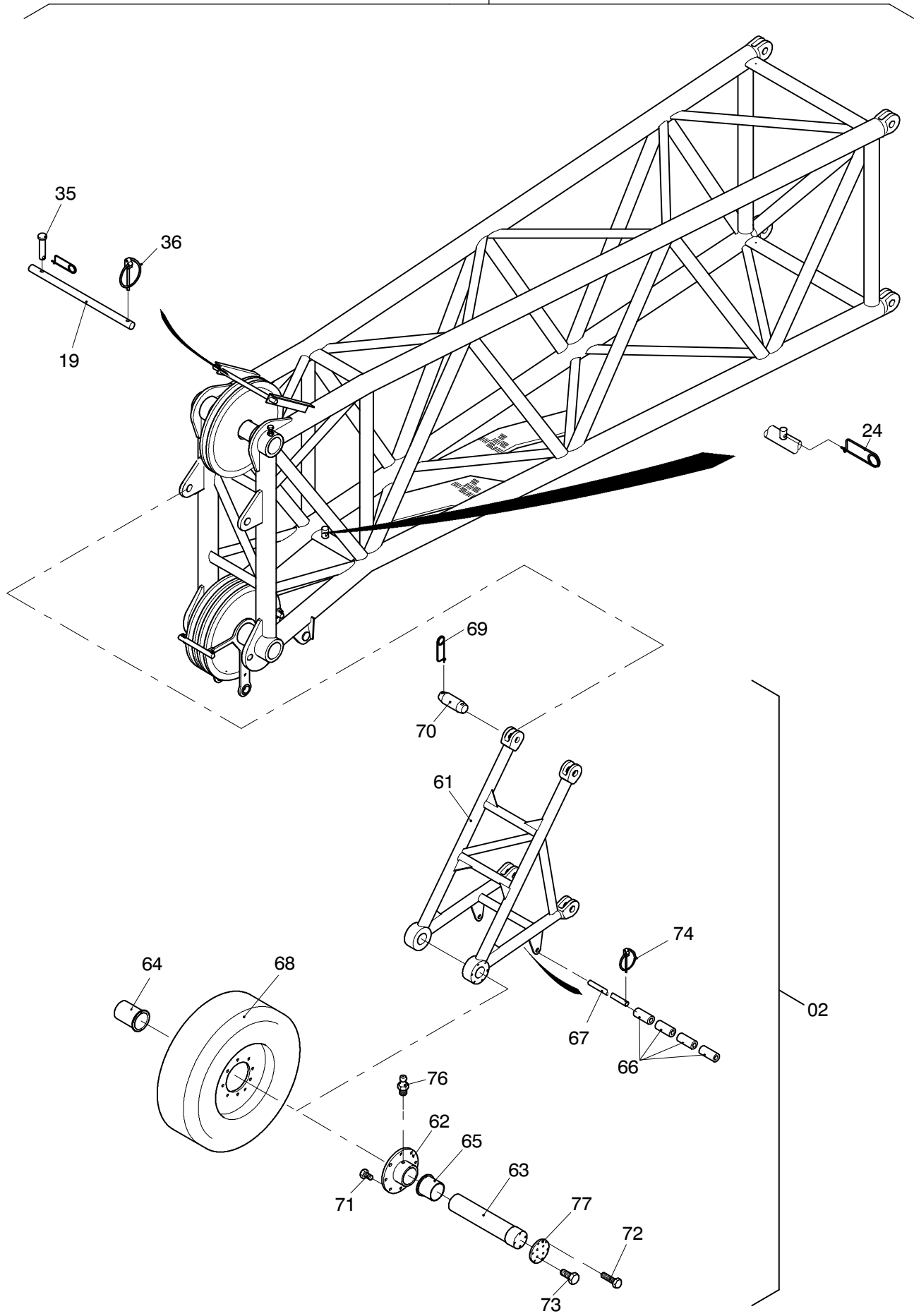


187-6159



187-6159

Bild-Nr Fig Fig Fig Fig Bild nr	ET-Nr Part-No No. de Piece No. de Pieza No. del Pezzo Detalj nr	Stückzahl Qty Qte Ctd Qta Antal		Gegenstand Description Designation Descripcion Designazione Benaemning
00	110 233 12	1	Hilfsauslegerspitze	Jip top section
01	112 499 12	1	Hilfsauslegerspitze SK	Jib top section
02	111 260 12	1	Laufrad kpl.	Idler
04	112 478 12	1	Rohr	Pipe
05	112 475 12	1	Festpunkt	Fixed point
06	112 476 12	1	Seilführung	Guide
07	631 808 40	3	Seilrolle	Sheave
08	112 480 12	4	Walze	Roll
09	515 538 40	1	Hubendschalter	Hoist limit switch
11	112 483 12	1	Seilrollenachse	Sheave axle
12	112 484 12	1	Seilrollenachse	Sheave axle
13	112 488 12	1	Distanzrohr	Distance sleeve
14	112 489 12	1	Distanzrohr	Distance sleeve
15	112 490 12	1	Distanzrohr	Distance sleeve
16	112 487 12	1	Distanzbuchse	Spacer bush
17	112 486 12	1	Distanzscheibe	Distance plate
18	112 485 12	3	Distanzscheibe	Distance plate
19	112 491 12	1	Stange	Rod
20	112 482 12	2	Achse	Axle
21	112 492 12	2	Endscheibe	End disc
22	112 493 12	2	Endscheibe	End disc
23	001 003 12	5	Klappstecker	Fore lock
24	001 644 98	1	Sicherungsfeder	Locking spring
25	506 807 98	1	Schäkel	Clevis
26	551 363 40	1	Abschaltgewicht	Cutoff weight
27	309 167 99	4	Schraube	Bolt
28	125 029 99	4	Mutter	Nut
29	307 587 99	20	Schraube	Bolt
30	307 805 99	2	Schraube	Bolt
31	319 246 99	2	Schraube	Screw
32	125 020 99	2	Mutter	Nut
33	307 757 99	1	Schraube	Screw
34	334 626 99	1	Mutter	Nut
35	468 265 40	1	Bolzensicherung	Pin lock
36	511 618 98	1	Klappstecker	Fore lock
37	115 353 12	1	Bolzen	Pin
38	334 289 99	1	Bolzen	Pin
39	007 266 98	1	Sicherungsfeder	Locking spring
40	117 093 12	4	Scheibe	Washer
41	117 094 12	4	Scheibe	Washer

Hilfsauslegerspitze 1411-5-11
Jip top section 1411-5-11

187-6159

Seite/Page 3 / 4

Bild-Nr Fig Fig Fig Fig Bild nr	ET-Nr Part-No No. de Piece No. de Pieza No. del Pezzo Detalj nr	Stückzahl Qty Qte Ctd Qta Antal		Gegenstand Description Designation Descripcion Designazione Benaemning
42	001 645 98	2	Sicherungsfeder	Locking spring
51	631 803 40	1	Seilrolle	Sheave
52	002 023 98	1	Lager	Bearing
53	505 940 98	2	Sicherungsring	Snap ring
61	111 250 12	1	Gestelle	Cradle
62	111 261 12	1	Radnabe	Wheel hub
63	111 265 12	1	Achse	Axle
64	111 266 12	1	Distanzbuchse	Spacer bush
65	111 269 12	1	Distanzbuchse	Spacer bush
66	111 271 12	4	Walze	Roll
67	145 254 12	1	Achse	Axle
68	110 580 12	1	Laufgrad	Idler
69	665 882 40	8	Bolzensicherung	Pin lock
70	116 276 12	4	Doppelkonusbolzen	Double pin
71	151 094 99	8	Radschraube	Bolt
72	125 200 99	6	Schraube	Bolt
73	307 587 99	4	Schraube	Bolt
74	001 003 12	1	Klappstecker	Fore lock
76	350 563 99	1	Schmiernippel	Grease nipple
77	112 494 12	1	Scheibe	Washer

Hilfsauslegerspitze 1411-5-11
Jip top section 1411-5-11

187-6159

Seite/Page 4 / 4