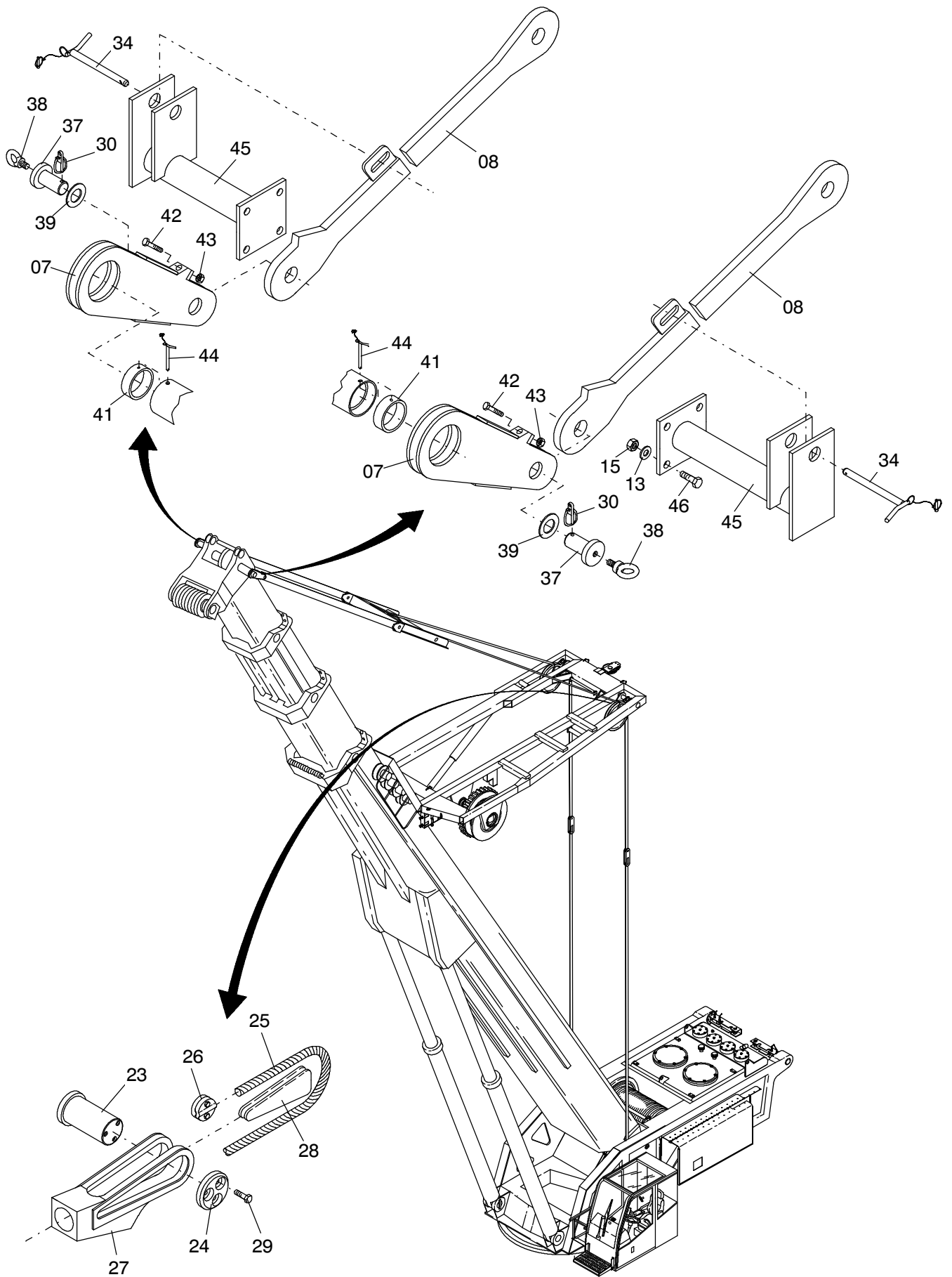


187-6330



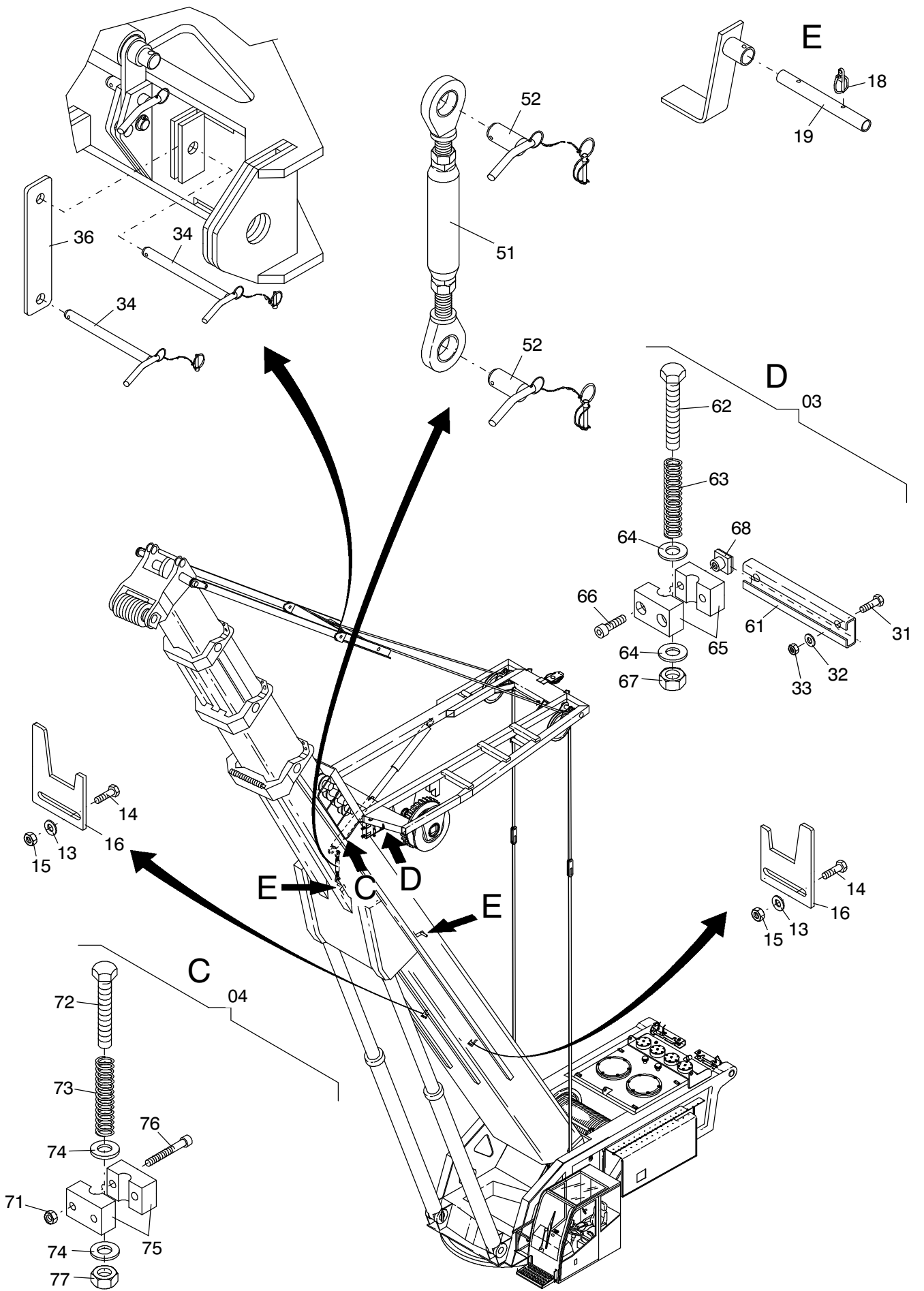


Bild-Nr Fig Fig Fig Fig Bild nr	ET-Nr Part-No No. de Piece No. de Pieza No. del Pezzo Detalj nr	Stückzahl Qty Qte Ctd Qta Antal		Gegenstand Description Designation Descripcion Designazione Benaemning
03	112 786 12	1	Schaltstück einschl. Bild-Nr. 61-68	Control cam incl. fig-no. 61-68
04	114 838 12	1	Schaltstück einschl. Bild-Nr. 71-77	Control cam incl. fig-no. 71-77
05	115 000 12	2	Bolzen einschl. Bild-Nr. 81-82	Pin incl. fig-no. 81-82
06	115 001 12	2	Buchse	Bushing
07	114 848 12	2	Lasche SK	Shackle weldment
08	115 125 12	2	Stange	Rod
09	114 702 12	2	Stange	Rod
10	885 806 40	2	Bolzen	Pin
11	511 617 98	2	Klappstecker	Fore lock
12	115 275 12	2	Bolzen	Pin
13	502 687 98	16	Scheibe	Washer
14	307 806 99	6	Schraube	Bolt
15	125 023 99	18	Mutter	Nut
16	113 718 12	2	Halter	Retainer
17	307 804 99	2	Schraube	Bolt
18	440 719 40	2	Kappstecker	Fore lock
19	116 473 12	2	Rohr	Pipe
20	113 721 12	2	Fußbolzen	Basic bolt
21	100 807 12	4	Bolzen	Pin
22	007 266 98	4	Sicherungsfeder	Locking spring
23	114 830 12	1	Bolzen	Pin
24	114 831 12	1	Deckel	Cover
25	114 840 12	1	Seil	Rope
26	001 811 98	1	Seilklemme	Rope clamp
27	930 323 44	1	Seilschloß	Rope sockets
28	930 304 44	2	Seilkeil	Rope key
29	307 464 99	3	Schraube	Bolt
30	512 656 40	5	Klappstecker	Fore lock
31	307 646 99	2	Schraube	Screw
32	340 683 99	2	Scheibe	Washer
33	509 861 98	2	Mutter	Nut
34	461 128 40	8	Kupplungsbolzen	Pin
36	114 839 12	1	Lasche	Shackle
37	114 457 12	2	Bolzen	Pin
38	313 503 99	3	Ringschraube	Eye bolt
39	340 633 99	3	Scheibe	Washer
40	-	1	Zylinder siehe EL-Blatt 993- 0847	Cylinder see page 993-0847

**Abspannung Hauptausleger
Bracing Main Boom**

187-6330

Seite/Page 4 / 5

Bild-Nr Fig Fig Fig Bild nr	ET-Nr Part-No No. de Piece No. de Pieza No. del Pezzo Detalj nr	Stückzahl Qty Qte Ctd Qta Antal		Gegenstand Description Designation Descripcion Designazione Benaemning
41	114 843 12	2	Rohr	Pipe
42	510 998 98	2	Schraube	Bolt
43	332 336 99	4	Mutter	Nut
44	656 013 40	2	Kupplungsbolzen	Pin
45	114 844 12	2	Halter	Retainer
46	307 600 99	4	Schraube	Bolt
47	114 845 12	1	Bolzen	Pin
48	115 009 12	1	Bolzen	Pin
49	115 010 12	1	Deckel	Cover
50	307 587 99	4	Schraube	Bolt
51	001 143 12	1	Oberlenker	Top con rod
52	490 110 40	2	Kupplungsbolzen	Pin
61	113 719 12	1	Tragschiene	Assembly rail
62	125 105 99	1	Schraube	Bolt
63	501 004 98	1	Feder	Spring
64	340 605 99	2	Scheibe	Washer
65	533 985 99	1	Klemmpaar	Pair of half clamps
66	319 227 99	2	Schraube	Screw
67	125 021 99	1	Mutter	Nut
68	504 030 98	2	Mutter	Nut
71	509 861 98	2	Mutter	Nut
72	125 105 99	1	Schraube	Bolt
73	501 004 98	1	Feder	Spring
74	340 605 99	2	Scheibe	Washer
75	533 985 99	1	Klemmhälftenpaar	Pair of half clamps
76	319 134 99	2	Schraube	Screw
77	125 021 99	1	Mutter	Nut
81	313 503 99	1	Ringschraube	Eye bolt
82	115 002 12	1	Bolzen	Pin

**Abspannung Hauptausleger
Bracing Main Boom**

187-6330

Seite/Page 5 / 5