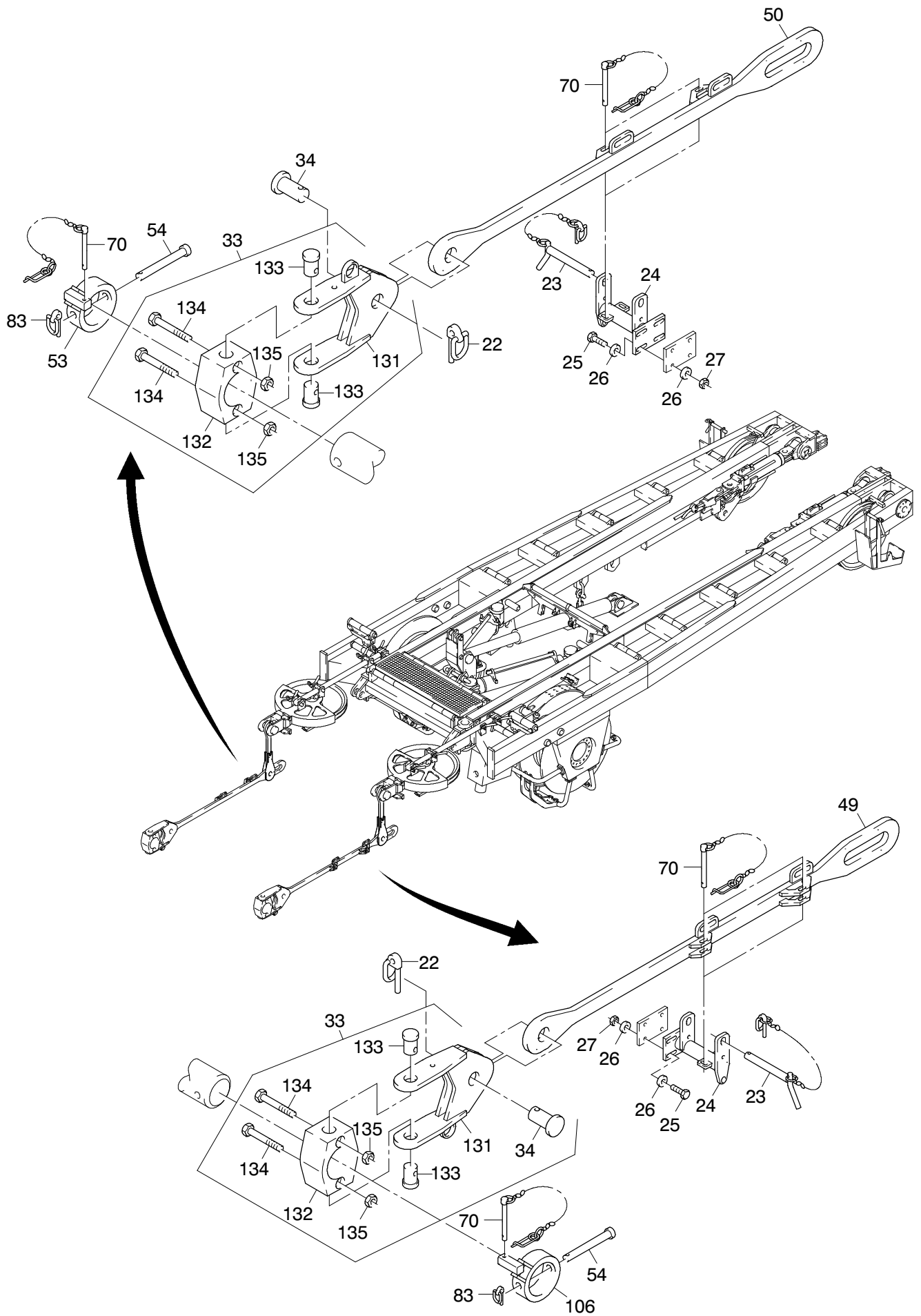
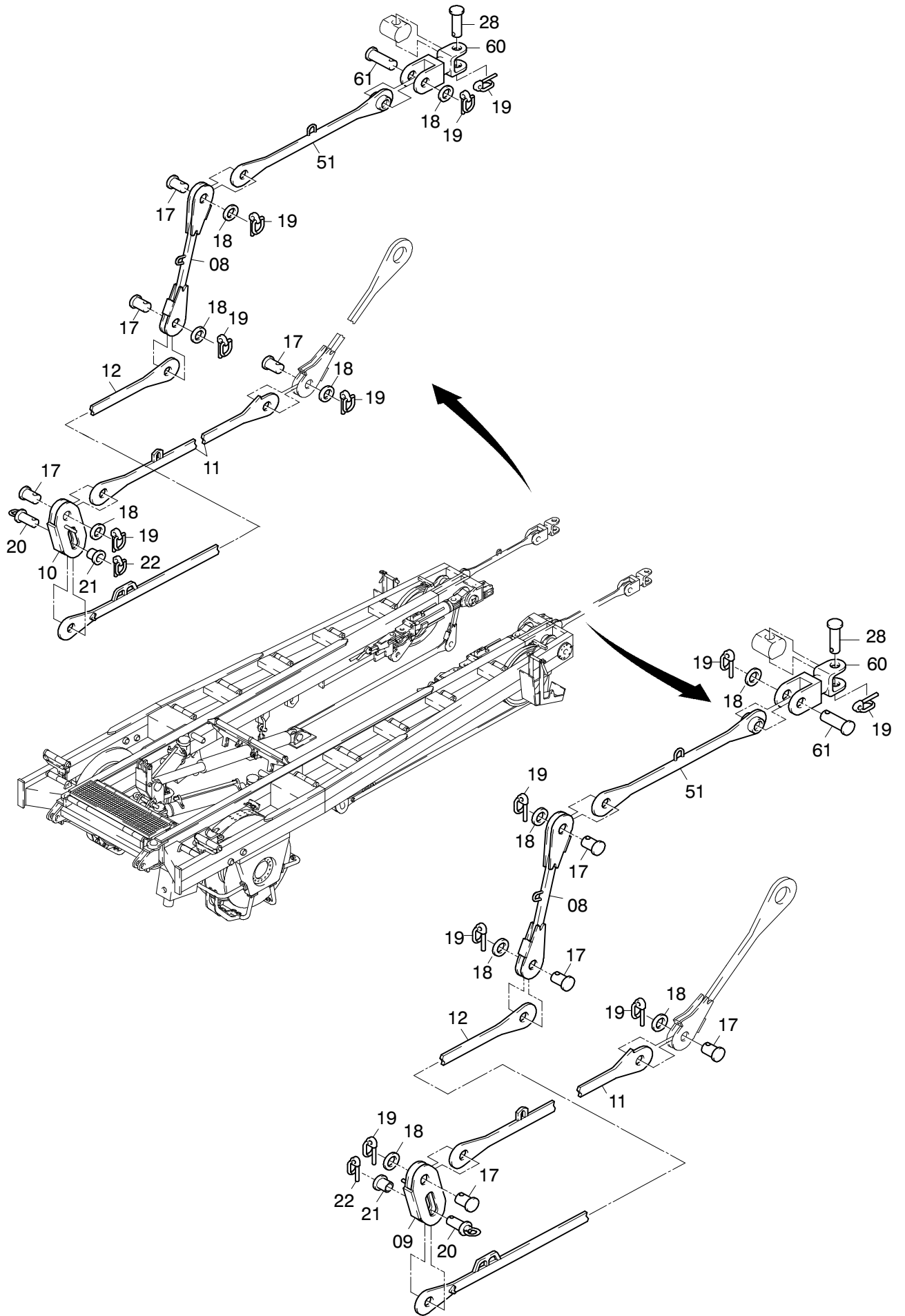


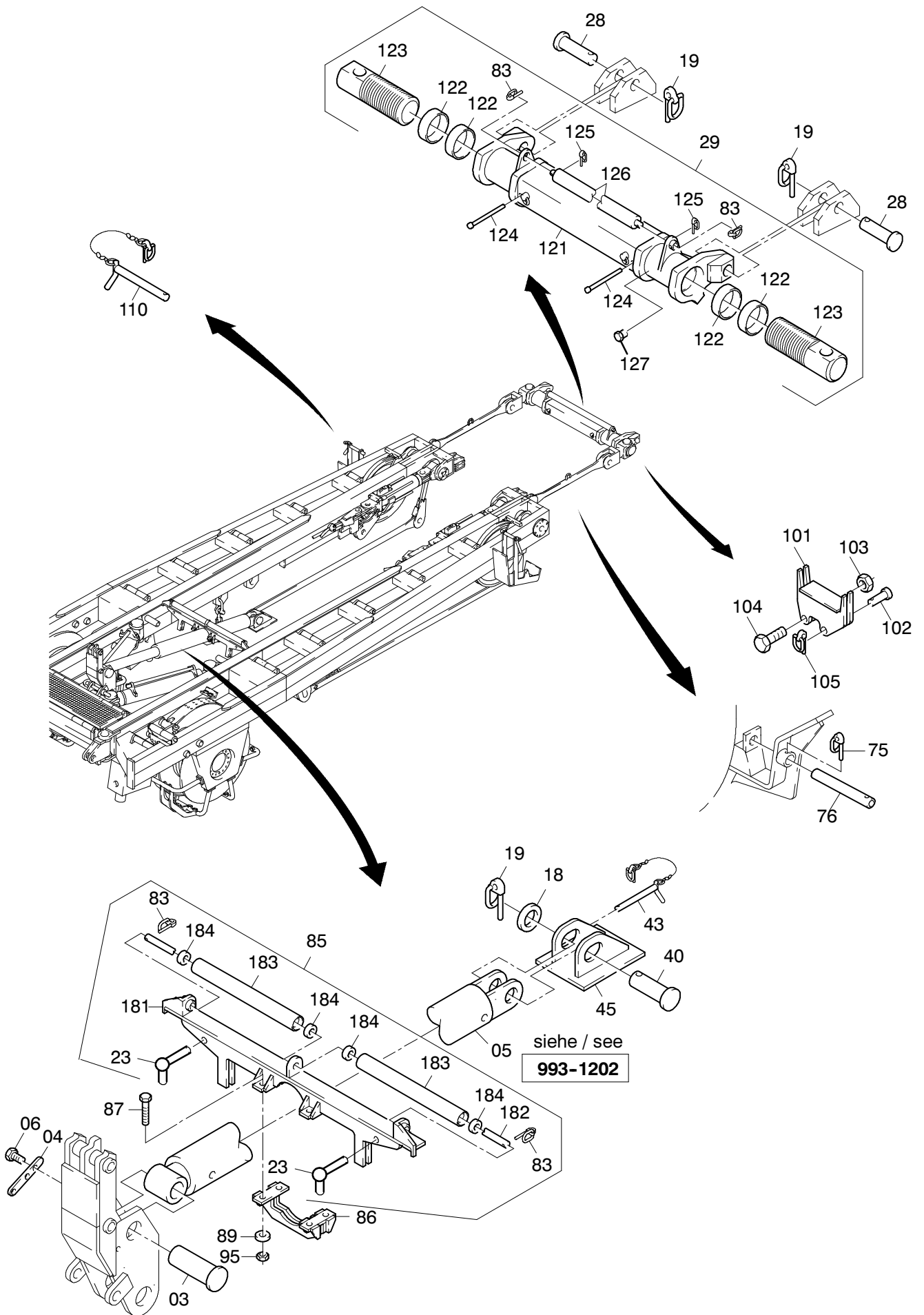
**187-6360**



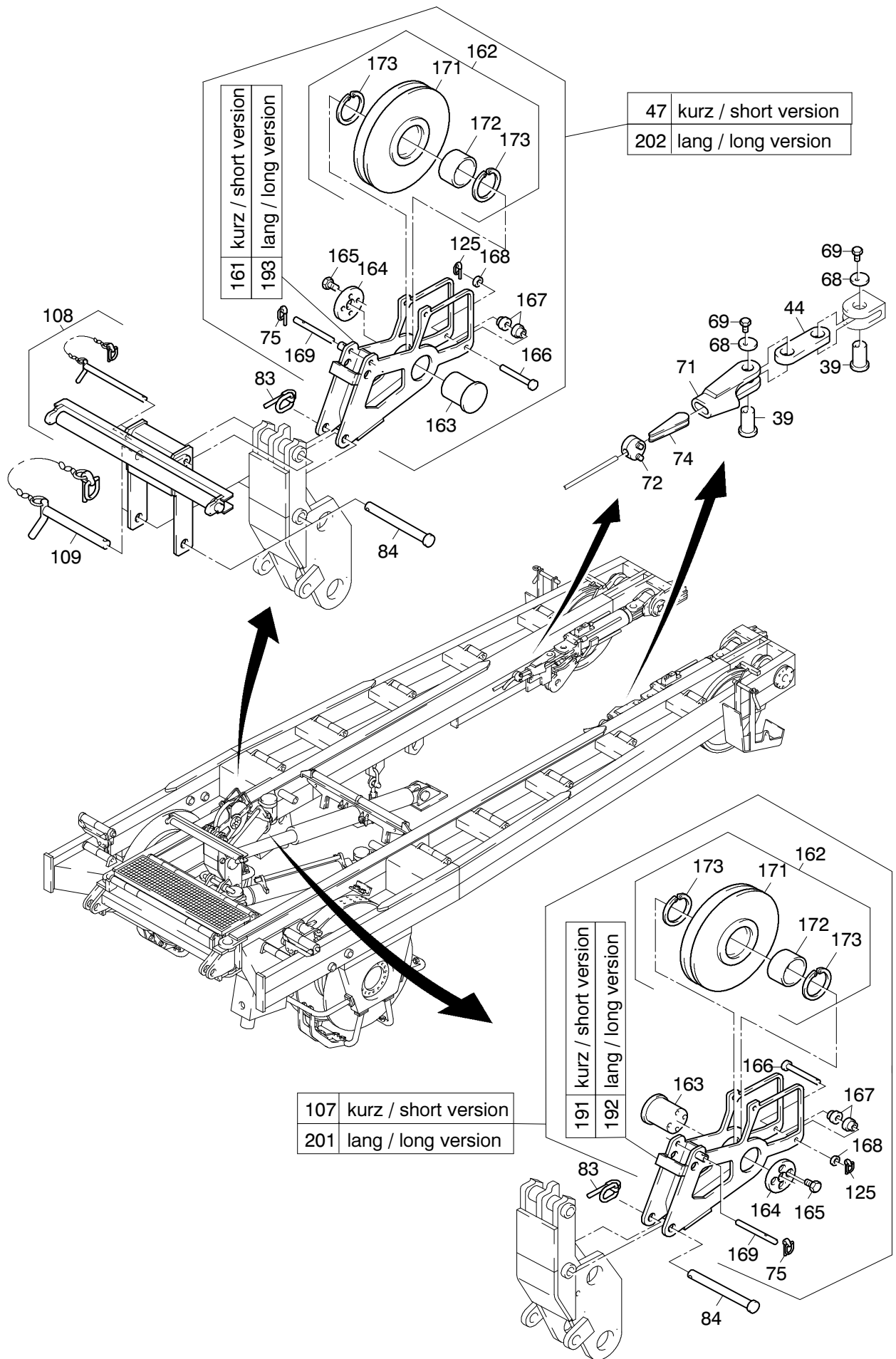
**187-6360**



**187-6360**



**187-6360**



**187-6360**

Bild-Nr Fig Fig Fig Fig Bild nr	ET-Nr Part-No No. de Piece No. de Pieza No. del Pezzo Detalj nr	Stückzahl Qty Qte Ctd Qta Antal		Gegenstand Description Designation Descripcion Designazione Benaemning
01	145 240 12	1	Seitlicher Superlift	Sideways superlift
02	112 295 12	2	Seil ø36 / 110m	Rope
03	147 887 12	1	Bolzen	Pin
04	147 665 12	1	Lasche	Shackle
05	146 394 12	1	Zylinder	Cylinder
06	125 251 99	3	Schraube	Bolt
08	147 190 12	2	Abspannstange	Bracing rod
09	147 701 12	1	Doppellasche links	Double shackle l.h.
10	147 702 12	1	Doppellasche rechts	Double shackle r.h.
11	147 182 12	2	Stange	Rod
12	147 188 12	2	Stange	Rod
17	114 833 12	8	Bolzen	Pin
18	340 495 99	11	Scheibe	Washer
19	000 457 12	20	Klappstecker	Fore lock
20	115 000 12	2	Bolzen	Pin
21	115 001 12	2	Buchse	Bushing
22	512 656 40	8	Klappstecker	Fore lock
23	656 013 40	8	Kupplungsbolzen	Pin
24	148 359 12	4	Halter	Retainer
25	125 220 99	16	Schraube	Bolt
26	502 687 98	32	Scheibe	Washer
27	125 023 99	16	Mutter	Nut
28	144 693 12	4	Bolzen	Pin
29	147 710 12	1	Abspannungstraverse	Crosshead
33	147 895 12	2	Gelenklasche	Shackle
34	114 457 12	4	Bolzen	Pin
35	147 891 12	2	Bolzen	Pin
36	147 885 12	2	Umlenkrolle	Guide roller
37	147 899 12	2	Bolzen	Pin
39	114 830 12	4	Bolzen	Pin
40	147 911 12	1	Bolzen	Pin
43	565 333 40	1	Kupplungsbolzen	Pin
44	148 427 12	2	Zuglasche	Buggle
45	147 958 12	1	Konsole	Console
46	148 055 12	2	Sicherungsstange	Safety rod
47	149 430 12	1	Hubseilumlenkrolle kpl. rechts	Hoist rope guide r. h.
48	148 175 12	2	Abspannstange	Bracing rod
49	147 688 12	1	Abspannstange	Bracing rod
50	147 700 12	1	Abspannstange	Bracing rod
51	147 705 12	2	Abspannstange	Bracing rod

**Abspannung Hauptausleger, seitlich**  
**Bracing main boom, lateral side**

**187-6360**

Seite/Page 7 / 10

Bild-Nr Fig Fig Fig Fig Bild nr	ET-Nr Part-No No. de Piece No. de Pieza No. del Pezzo Detalj nr	Stückzahl Qty Qte Ctd Qta Antal		Gegenstand Description Designation Descripcion Designazione Benaemning
52	162 110 12	1	Ablage links	Support
53	148 350 12	1	Sicherung	Sleeve
54	148 357 12	2	Bolzen	Pin
55	307 381 99	8	Schraube	Bolt
56	125 027 99	8	Mutter	Nut
57	001 007 12	2	Klappstecker	Safty pin
60	147 690 12	2	Drehgelenklasche	Shackle
61	147 686 12	2	Bolzen	Pin
63	340 633 99	4	Scheibe	Washer
64	100 807 12	4	Sicherungsbolzen	Lock pin
65	007 266 98	4	Sicherungsfeder	Locking spring
68	114 831 12	4	Deckel	Cover
69	125 212 99	16	Schraube	Bolt
70	461 266 40	2	Bolzensicherung	Pin lock
71	930 304 44	2	Seilkeil	Rope wedge
72	001 811 98	2	Drahtseilklemme	Cable clamp
73	490 110 40	8	Kupplungsbolzen	Pin
74	930 323 44	2	Seilschloss	Rope sockets
75	440 719 40	6	Rohrklappstecker	Forelock
76	147 687 12	4	Rohr	Pipe
77	162 11612	1	Ablage rechts	Support
83	551 052 40	8	Sicherheitsklappstecker	Safety pin
84	149 145 12	2	Bolzen	Pin
85	148 675 12	1	Träger	Support
86	148 680 12	1	Halter	Retainer
87	502 434 99	4	Schraube	Bolt
89	346 502 99	4	Federring	Lock washer
95	125 025 99	4	Mutter	Nut
96	307 928 99	2	Schraube	Bolt
97	125 031 99	2	Mutter	Nut
98	307 926 99	2	Schraube	Bolt
99	504 441 98	2	Mutter	Nut
101	148 460 12	2	Halter	Retainer
102	334 901 99	2	Bolzen	Pin
103	334 630 99	2	Mutter	Nut
104	307 825 99	2	Schraube	Bolt
105	511 617 98	3	Sicherheitsklappstecker	Safety pin
106	148 773 12	1	Sicherung li	Sleeve
107	149 425 12	1	Hubseilumlenkrolle kpl. links	Hoist rope guide roller l.h.
108	149 681 12	1	Walzenbock	Carrier
109	595 152 40	1	Bolzen	Pin

**Abspannung Hauptausleger, seitlich**  
**Bracing main boom, lateral side**

**187-6360**

Seite/Page 8 / 10

Bild-Nr Fig Fig Fig Fig Bild nr	ET-Nr Part-No No. de Piece No. de Pieza No. del Pezzo Detalj nr	Stückzahl Qty Qte Ctd Qta Antal		Gegenstand Description Designation Descripcion Designazione Benaemning
110	459 075 40	1	Bolzen	Pin
121	147 711 12	1	Abspannungstraverse SK	Crosshead weldment
122	147 682 12	4	Buchse	Bushing
123	148 052 12	2	Bolzen	Pin
124	147 773 12	2	Bolzen	Pin
125	635 384 40	4	Sicherheitsklappstecker	Safety pin
126	565 251 40	1	Tragrolle	Top roller
127	222 404 40	4	Verschlussstopfen	Plug
131	148 010 12	1	Anschlußgabel	Fork
132	148 013 12	1	Blech	Plate
133	147 893 12	2	Bolzen	Pin
134	308 424 99	2	Schraube	Bolt
135	125 026 99	4	Mutter	Nut
141	148 020 12	1	Umlenkrolle SK	Guide roller weldment
142	148 015 12	1	Gabel für Umlenkrolle	Fork
143	459 748 40	1	Seilrolle	Sheave
144	639 563 40	1	Axial-Sicherungsscheibe	Shime
145	639 562 40	1	Achse	Axle
147	350 561 99	1	Kegelschmiernippel	Grease nipple
148	147 892 12	1	Zapfen	Pivot
149	002 254 12	1	DU-Bundscheibe	Shime
150	147 888 12	1	Bolzen	Pin
152	308 444 99	1	Schraube	Bolt
161	160 503 12	1	Hubseilumlenkrolle rechts, SK	Hoist rope guide roller r.h.
162	111 112 12	2	Seilrolle kpl.	Sheave assy.
163	149 138 12	2	Achse	Axle
164	119 434 12	2	Axial-Sicherungsscheibe	Shime
165	509 829 98	8	Schraube	Bolt
166	114 366 12	2	Sicherungsbolzen	Lock pin
167	144 408 12	4	Walze	Roll
168	340 510 99	2	Scheibe	Washer
169	149 139 12	2	Rohr	Pipe
171	111 111 12	1	Seilrolle	Sheave
172	002 847 98	1	Lager	Bearing
173	505 939 98	2	Spreng-Ring	Snap ring
181	148 525 12	1	Träger SK	Support weldment
182	148 684 12	1	Achse	Axle
183	885 165 40	2	Walze	Roll
184	459 892 40	4	Buchse	Bushing
191	160 502 12	1	Hubseilumlenkrolle links, SK	Hoist rope guide roller l.h.
192	160 149 12	1	Hubseilumlenkrolle links, SK	Hoist rope guide roller l.h.

**Abspannung Hauptausleger, seitlich**  
**Bracing main boom, lateral side**

**187-6360**

Seite/Page 9 / 10

<b>Bild-Nr</b> Fig Fig Fig Fig Bild nr	<b>ET-Nr</b> Part-No No. de Piece No. de Pieza No. del Pezzo Detalj nr	<b>Stückzahl</b> Qty Qte Ctd Qta Antal	<b>Gegenstand</b> Description Designation Descripcion Designazione Benaemning
193	160 148 12	1	Hubseilumlenkrolle rechts, SK Hoist rope guide roller r.h.
201	160 915 12	1	Hubseilumlenkrolle kpl. links Hoist rope guide roller l.h.
202	160 916 12	1	Hubseilumlenkrolle kpl. rechts Hoist rope guide l. h

**Abspannung Hauptausleger, seitlich**  
**Bracing main boom, lateral side**

**187-6360**

Seite/Page 10 10