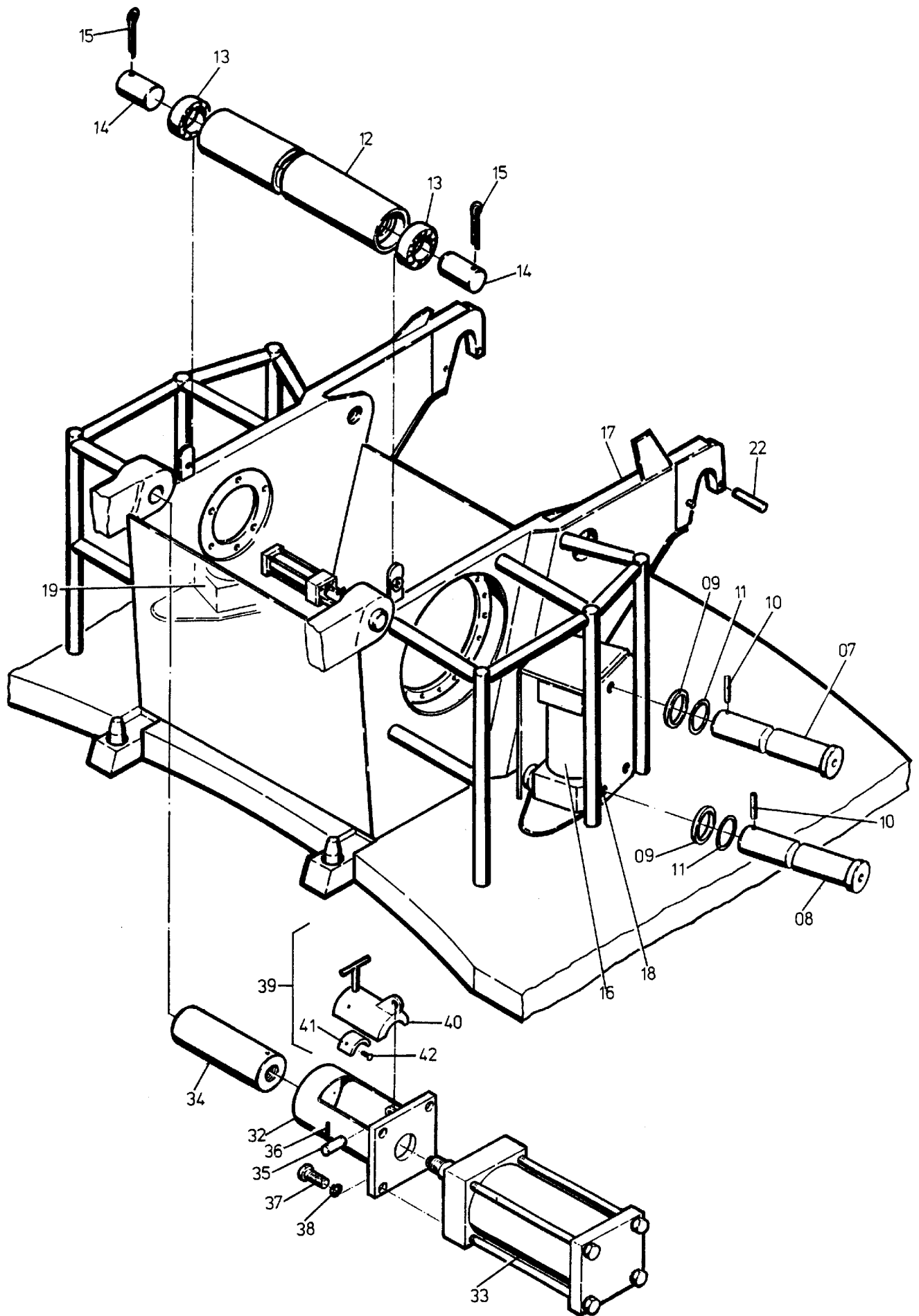


**188-1020**

Seite/Page 1 / 3



**188-1020**

Seite/Page 2 / 3

Bild-Nr Fig Fig Fig Bild nr	ET-Nr Part-No No. de Piece No. de Pieza Detail nr	Stückzahl Qty Qte Ctd Qta Antal		Gegenstand Description Designation Descripcion Designazione Benaemning
01	447 710 40	1	Gegengewichtsrahmen, kpl.	Counterweight frame assy.
02	458 016 40	4	Gegengewicht, rechts	Counterweight, r.h.
03	458 017 40	4	Gegengewicht, links	Counterweight, l.h.
04	458 014 40	2	Gegengewichtssicherung (einschl. Bild-Nr. 46,47)	Counterweight fixing (incl. fig-nos: 46,47)
05	485 812 40		Gegengewichtssicherung (einschl. Bild-Nr. 45,47)	Counterweight fixing (incl. fig-nos: 45,47)
07	468 143 40	2	Bolzen	Pin
08	458 010 40	4	Bolzen	Pin
09	340 631 99	6	Scheibe	Washer
10	345 116 99	6	Spannstift	Dowel pin
11	500 249 98	18	Stützscheibe	Supporting disc
12	458 009 40	1	Rohr	Pipe
13	504 770 98	2	Pendelkugellager	Self-aligning bearing
14	408 644 40	2	Bolzen	Pin
15	342 107 99	2	Splint	Cotter pin
16	-	2	Gegengewichtszylinder siehe EL-Blatt 188-1026	Counterweight cylinder see page 188-1026
17	447 321 40	1	Gegengewichtsrahmen, SK	Counterweight frame
18	447 915 40	1	Zylinderlagerung	Cylinder bearing
19	468 197 40	1	Zylinderlagerung	Cylinder bearing
22	447 975 40	2	Bolzen	Pin
32	-	2	Halterung (SK)	Holding device
33	-	2	Bolzenzugzylinder siehe EL-Blatt 109-6021	Pull cylinder see page 109-6021
34	458 445 40	2	Bolzen	Pin
35	458 467 40	2	Bolzen	Pin
36	345 225 99	4	Spannstift	Dowel pin
37	307 612 99	8	Schraube	Bolt
38	343 116 99	8	Federring	Lock washer
39	458 463 40	2	Sicherung, kpl. (einschl. Bild-Nr. 40-42)	Fuse assy. (incl. fig-nos. 40-42)
40	458 465 40	2	Sicherung	Fuse
41	458 466 40	2	Gleitstück	Slider
42	318 375 99	4	Schraube	Screw
-	468 607 40	1	Gegengewichtsablage	Counterweight support
-	468 106 40	2	Bolzen für Gegengewichts- ablage	Pin for counterweight support
45	458 059 40	2	Hebel	Lever
46	459 376 40	2	Hebel	Lever
47	345 054 99	8	Spannstift	Dowel pin

**Gegengewicht  
Counterweight**

**188-1020**

Seite/Page 3 / 3