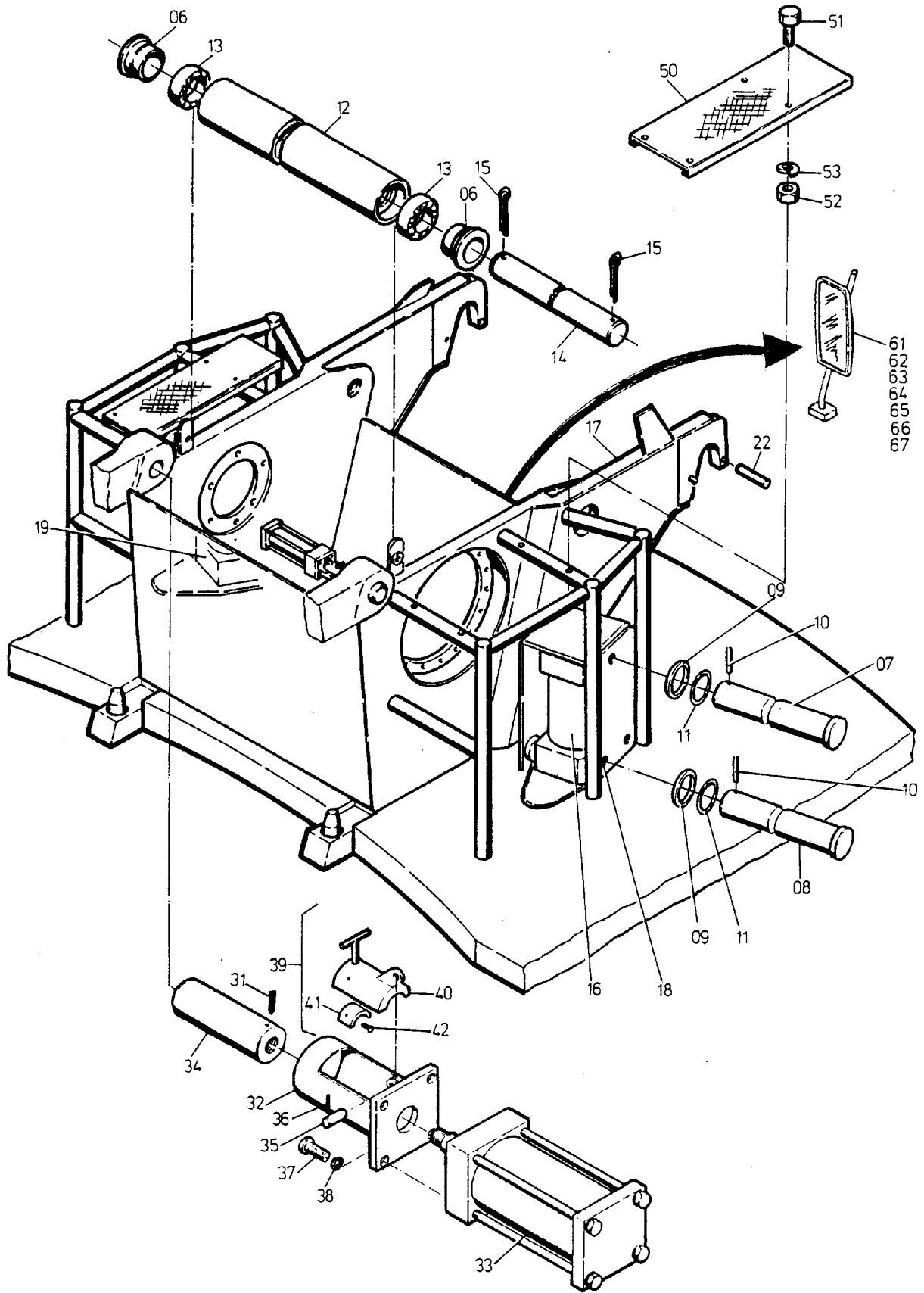


188-1020a



188-1020a

Bild-Nr Fig Fig Fig Fig Bild nr	ET-Nr Part-No No. de Piece No. de Pieza No. del Pezzo Detailj nr	Stückzahl Qty Qte Ctd Qta Antal		Gegenstand Description Designation Descripcion Designazione Benaemning
01	447 710 40	1	Gegengewichtsrahmen, kpl.	Conterweight frame assy.
02	458 016 40	4	Gegengewicht, rechts	Counterweight, r.h.
03	458 017 40	4	Gegengewicht, links	Counterweight, l.h.
04	458 014 40	1	Gegengewichtssicherung (einschl. Bild-Nr. 45,47)	Counterweight fixing (incl. fig-nos: 45,47)
05	485 812 40	1	Gegengewichtssicherung (einschl. Bild-Nr. 46,47)	Counterweight fixing (incl. fig-nos: 46,47)
06	179 066 40	2	Buchse	Bushing
07	468 143 40	2	Bolzen	Pin
08	458 010 40	4	Bolzen	Pin
09	340 631 99	6	Scheibe	Washer
10	345 116 99	6	Spannstift bis Bau-Nr. 88 006	Dowel pin up to s/no: 88 006
10	342 141 99	6	Splint ab Bau-Nr. 88 007	Cotter pin from s/no: 88 007
11	500 249 98	18	Stützscheibe	Supporting disc
12	469 371 40	1	Walze	Roll
13	368 248 99	2	Rillenkugellager	Roller bearing
14	469 372 40	1	Achse	Pin
15	342 103 99	2	Splint	Cotter pin
16	-	2	Gegengewichtszylinder siehe EL-Blatt 188-1026	Counterweight cylinder see page 188-1026
17	447 321 40	1	Gegengewichtsrahmen, SK	Counterweight frame
18	447 915 40	1	Zylinderlagerung	Cylinder bearing
19	468 197 40	1	Zylinderlagerung	Cylinder bearing
22	447 975 40	2	Bolzen	Pin
31	350 253 40	2	Gewindestift	Threaded pin
32	-	2	Halterung	Holding device
33	-	2	Bolzenzugzylinder siehe EL-Blatt 109-6021	Pull cylinder see page 109-6021
34	458 445 40	2	Bolzen	Pin
35	458 467 40	2	Bolzen	Pin
36	345 225 99	4	Spannstift	Dowel pin
37	307 612 99	8	Schraube	Bolt
38	343 116 99	8	Federring	Lock washer
39	458 463 40	2	Sicherung, kpl. (einschl. Bild-Nr. 40-42)	Fuse assy. (incl. fig-nos. 40-42)
40	458 465 40	2	Sicherung	Fuse
41	458 466 40	2	Gleitstück	Slider
42	318 375 99	4	Schraube	Screw
-	468 607 40	1	Gegengewichtsablage	Counterweight support
-	468 106 40	2	Bolzen f. Gegengewichtsabl.	Pin for counterweight support
45	458 059 40	2	Hebel	Lever
46	459 376 40	2	Hebel	Lever

**Gegengewicht
Counterweight**

188-1020a

Seite/Page 3/4

Bild-Nr Fig Fig Fig Fig Bild nr	ET-Nr Part-No No. de Piece No. de Pieza No. del Pezzo Detailj nr	Stückzahl Qty Qte Ctd Qta Antal		Gegenstand Description Designation Descripcion Designazione Benaemning
47	345 054 99	8	Spannstift	Dowel pin
50	490 120 40	2	Sicherheitsrost	Safety grating
51	307 427 99	8	Schraube	Bolt
52	332 111 99	8	Mutter	Nut
53	343 094 99	8	Federring	Lock washer
61	515 168 40	1	Spiegelkopf	Mirror head
62	461 611 40	1	Spiegelstange	Rod for mirror
63	310 109 99	2	Flügelschraube 18mm lang	Thumb screw
64	318 587 99	2	Schraube 25mm lang	Screw
65	332 110 99	2	Mutter	Nut
66	346 499 99	1	Federring	Lock washer
67	495 253 40	1	Halter	Retainer