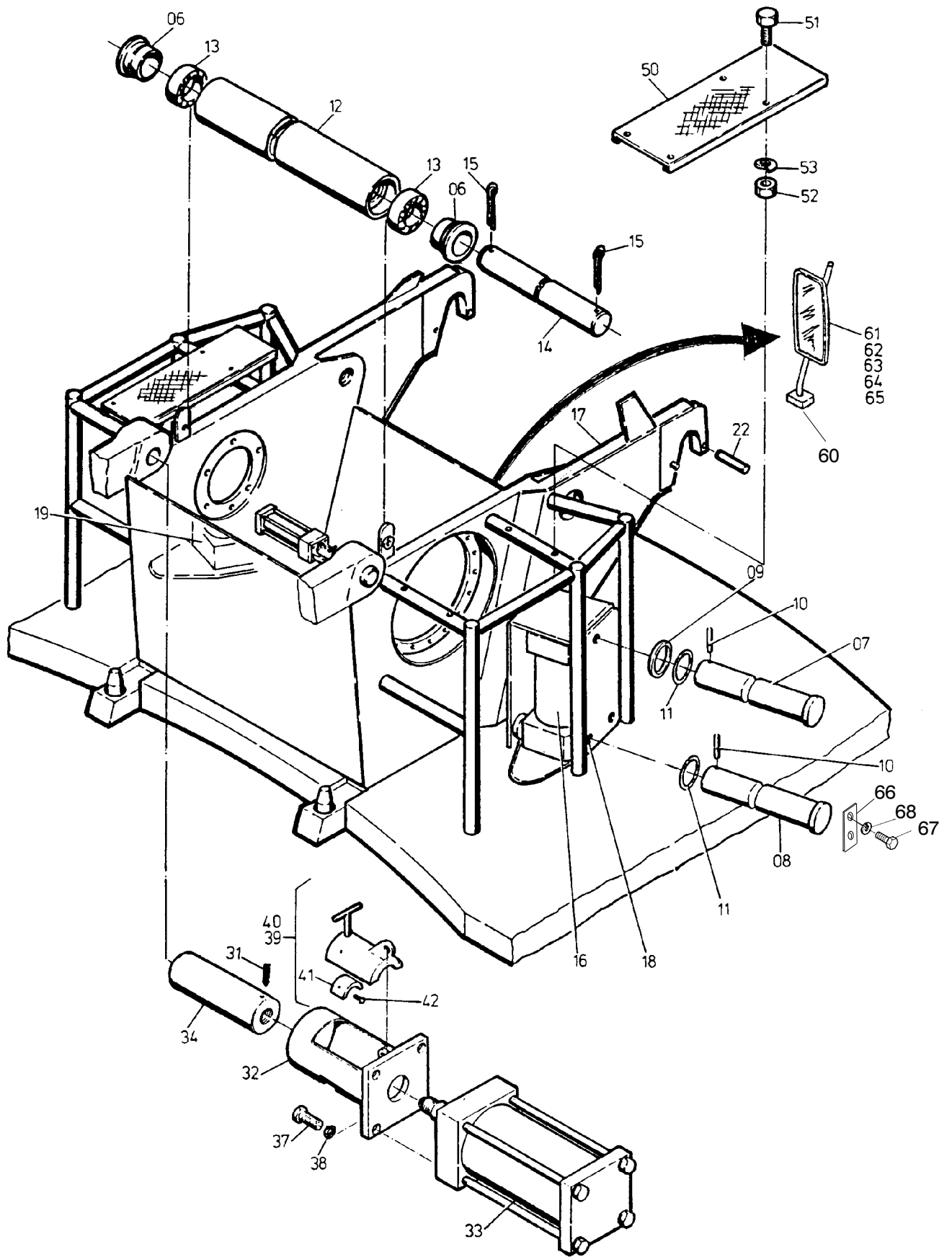


188-1020d

Seite/Page 1 / 4



**188-1020d**

Seite/Page 2 / 4

Bild-Nr Fig Fig Fig Fig Bild nr	ET-Nr Part-No No. de Piece No. de Pieza No. del Pezzo Detalj nr	Stückzahl Qty Qte Ctd Qta Antal		Gegenstand Description Designation Descripcion Designazione Benaemning
01	447 710 40	1	Gegengewichtsrahmen, kpl.	Counterweight frame assy.
02	458 016 40	4	Gegengewicht, rechts	Counterweight, r.h.
03	458 017 40	4	Gegengewicht, links	Counterweight, l.h.
04	458 014 40	1	Gegengewichtssicherung (einschl. Bild-Nr. 45,47)	Counterweight fixing (incl. fig-nos: 45,47)
05	485 812 40	1	Gegengewichtssicherung (einschl. Bild-Nr. 46,47)	Counterweight fixing (incl. fig-nos: 46,47)
06	179 066 40	2	Buchse	Bushing
07	468 143 40	2	Bolzen	Pin
08	548 959 40	4	Bolzen	Pin
09	340 631 99	2	Scheibe	Washer
10	342 141 99	6	Splint	Cotter pin
11	500 249 98	18	Stützscheibe	Supporting disc
12	469 371 40	1	Walze	Roll
13	368 248 99	2	Rillenkugellager ÄM (A 2098) ab 88 015	Roller bearing
14	469 372 40	1	Achse	Pin
15	342 103 99	2	Splint	Cotter pin
16	-	2	Gegengewichtszylinder siehe EL-Blatt 188-1026	Counterweight cylinder see page 188-1026
17	447 321 40	1	Gegengewichtsrahmen, SK	Counterweight frame
18	447 915 40	1	Zylinderlagerung	Cylinder bearing
19	468 197 40	1	Zylinderlagerung	Cylinder bearing
22	447 975 40	2	Bolzen	Pin
31	350 253 40	2	Gewindestift	Threaded pin
32	-	2	Halterung	Holding device
33	-	2	Bolzenzugzylinder siehe EL-Blatt 109-6021	Pull cylinder see page 109-6021
34	458 445 40	2	Bolzen	Pin
37	307 612 99	8	Schraube	Bolt
38	343 116 99	8	Federring	Lock washer
39	580 225 40	2	Sicherung, kpl. (einschl. Bild-Nr. 40-42)	Fuse assy. (incl. fig-nos. 40-42)
40	001 644 99	2	Sicherungsfeder	Locking spring
41	458 466 40	2	Gleitstück	Slider
42	318 375 99	4	Schraube	Screw
-	468 607 40	1	Gegengewichtsablage	Counterweight support
-	468 106 40	2	Bolzen f. Gegengewichtsabl.	Pin for counterweight support
45	458 059 40	2	Hebel	Lever
46	459 376 40	2	Hebel	Lever
47	345 054 99	8	Spannstift	Dowel pin

**Gegengewicht  
Counterweight**

**188-1020d**

Seite/Page 3 / 4

<b>Bild-Nr</b> Fig Fig Fig Fig Bild nr	<b>ET-Nr</b> Part-No No. de Piece No. de Pieza No. del Pezzo Detalj nr	<b>Stückzahl</b> Qty Qte Ctd Qta Antal		<b>Gegenstand</b> Description Designation Descripcion Designazione Benaemning
50	490 120 40	2	Sicherheitsrost	Safety grating
51	307 427 99	8	Schraube	Bolt
52	332 111 99	8	Mutter	Nut
53	343 094 99	8	Federring	Lock washer
60	602 336 40	1	Spiegelhalter	Mirror bracket
61	089 173 40	1	Spiegelkopf	Mirror head
62	180 515 40	1	Spiegelstange	Rod for mirror
63	321 009 99	4	Schraube	Screw
64	343 852 99	4	Federring	Lock washer
65	310 105 99	1	Flügelschraube	Thumb screw
66	355 962 99	4	Achshalter	Axle stirrup
67	307 805 99	8	Schraube	Bolt
68	504 271 98	8	Federing	Lock washer

**Gegengewicht  
Counterweight**

**188-1020d**

Seite/Page 4 / 4