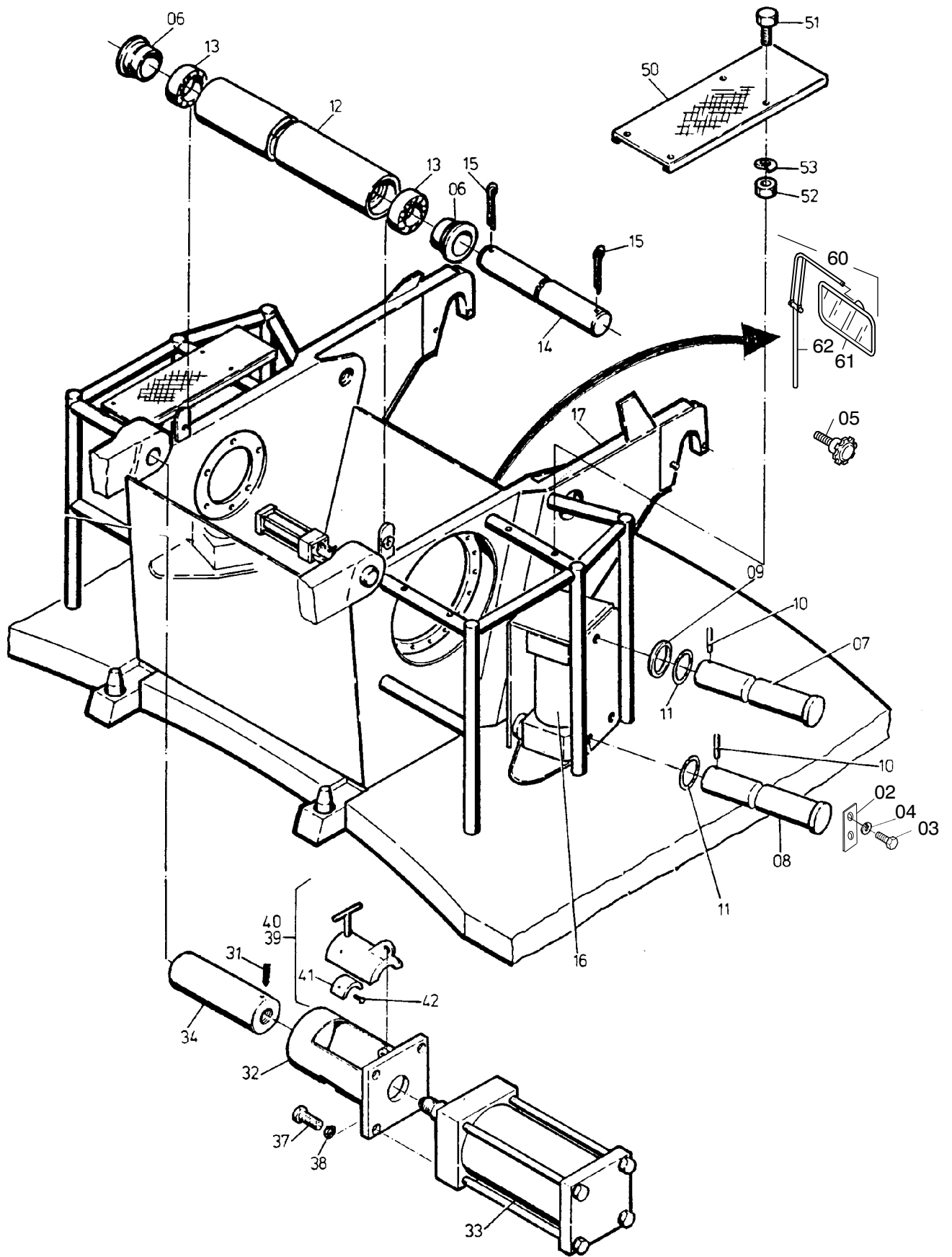


188-1020e

Seite/Page 1 / 4



188-1020e

Seite/Page 2 / 4

Bild-Nr Fig Fig Fig Fig Bild nr	ET-Nr Part-No No. de Piece No. de Pieza No. del Pezzo Detalj nr	Stückzahl Qty Qte Ctd Qta Antal		Gegenstand Description Designation Descripcion Designazione Benaemning
01	664 064 40	1	Gegengewichtsrahmen, kpl.	Counterweight frame assy
02	355 962 99	4	Achshalter	Axle stirrup
03	307 805 99	8	Schraube	Bolt
04	504 271 98	8	Federring	Lock washer
05	634 614 40	1	Sterngriff	Star grip
06	179 066 40	2	Buchse	Bushing
07	468 143 40	2	Bolzen	Pin
08	548 959 40	4	Bolzen	Pin
09	340 631 99	2	Scheibe	Washer
10	342 141 99	6	Splint	Cotter pin
11	500 249 98	18	Stützscheibe	Supporting disc
12	469 371 40	1	Walze	Roll
13	368 248 99	2	Rillenkugellager ÄM (A 2098) ab 88 015	Roller bearing
14	469 372 40	1	Achse	Pin
15	342 103 99	2	Splint	Cotter pin
16	-	2	Gegengewichtszylinder siehe EL-Blatt 188-1026 etc.	Counterweight cylinder see page 188-1026 etc.
17	664 083 40	1	Gegengewichtsrahmen, SK	Counterweight frame
31	350 253 40	2	Gewindestift	Threaded pin
32	-	2	Halterung	Holding device
33	-	2	Bolzenzugzylinder siehe EL-Blatt 109-6021	Pull cylinder see page 109-6021
34	458 445 40	2	Bolzen	Pin
37	307 612 99	8	Schraube	Bolt
38	343 116 99	8	Federring	Lock washer
39	580 225 40	2	Sicherung, kpl. (einschl. Bild-Nr. 40-42)	Fuse assy. (incl. fig-nos. 40-42)
40	001 644 99	2	Sicherungsfeder	Locking spring
41	458 466 40	2	Gleitstück	Slider
42	318 375 99	4	Schraube	Screw
-	468 607 40	1	Gegengewichtsablage	Counterweight support
-	468 106 40	2	Bolzen f. Gegengewichtsabl.	Pin for counterweight support
45	458 059 40	2	Hebel	Lever
46	459 376 40	2	Hebel	Lever
47	345 054 99	8	Spannstift	Dowel pin
50	490 120 40	2	Sicherheitsrost	Safety grating
51	509 940 98	8	Schraube	Bolt
52	332 111 99	8	Mutter	Nut
53	343 094 99	8	Federring	Lock washer
60	665 585 40	1	Spiegel	Mirror

**Gegengewicht
Counterweight**

188-1020e

Seite/Page 3 / 4

Bild-Nr Fig Fig Fig Fig Bild nr	ET-Nr Part-No No. de Piece No. de Pieza No. del Pezzo Detalj nr	Stückzahl Qty Qte Ctd Qta Antal		Gegenstand Description Designation Descripcion Designazione Benaemning
61	635 078 40	1	Spiegelkopf	Mirror head
62	665 584 40	1	Spiegelhalter	Mirror bracket
70	649 992 40	1	Gegengewichtssicherung lang	Counterweight fixing long
71	639 216 40	2	Gegengewichtssicherung kurz	Counterweight fixing short
72	639 216 40	2	Gegengewichtssicherung lang	Counterweight fixing long
73	639 217 40	2	Gegengewichtssicherung kurz	Counterweight fixing short
74	458 016 40	4	Gegengewicht, rechts	Counterweight, r.h.
75	458 017 40	4	Gegengewicht, links	Counterweight, l.h.

**Gegengewicht
Counterweight**

188-1020e

Seite/Page 4 / 4