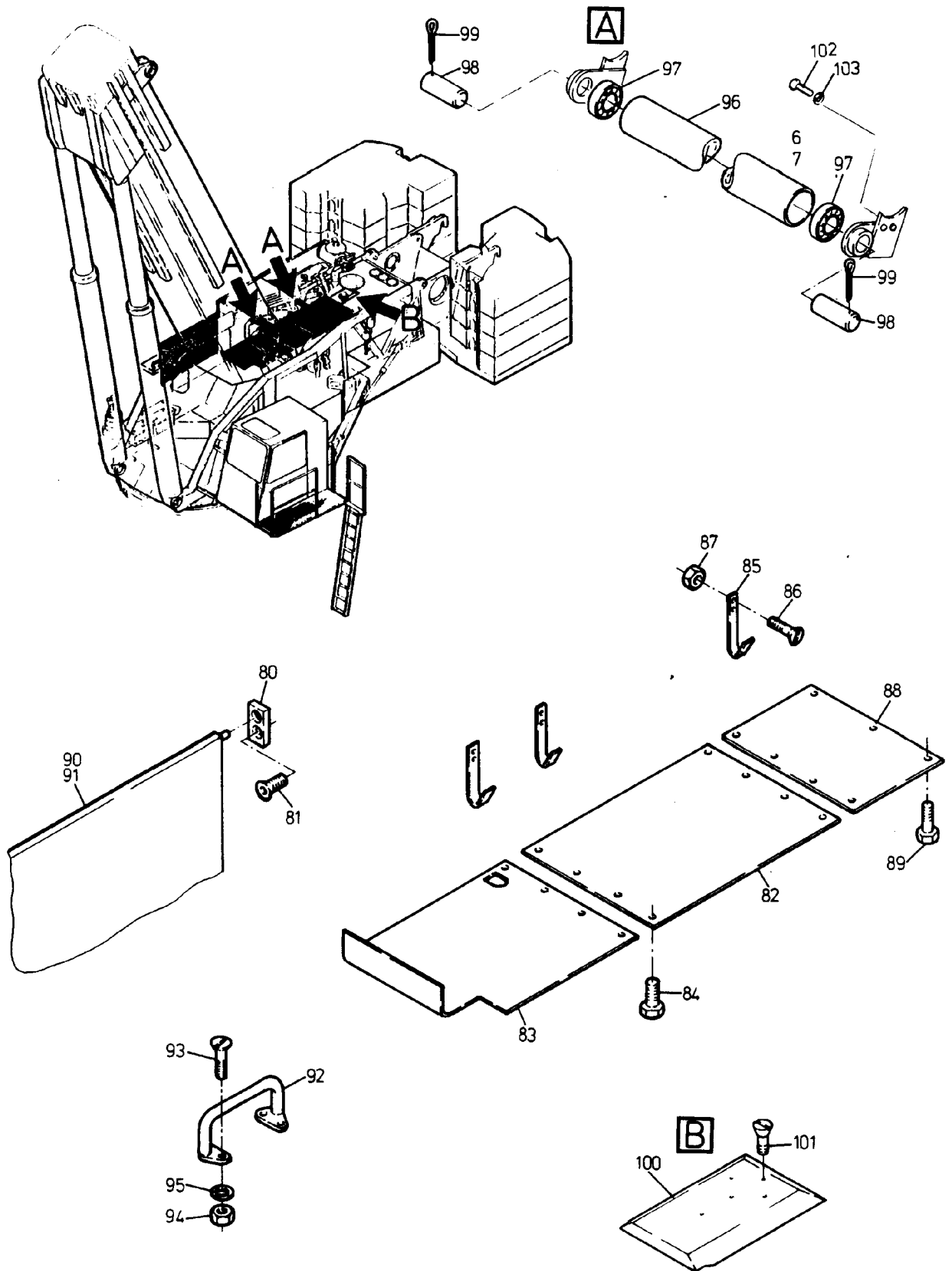


188-1045



188-1045

Bild-Nr Fig Fig Fig Fig Bild nr	ET-Nr Part-No No. de Piece No. de Pieza No. del Pezzo Detalj nr	Stückzahl Qty Qte Ctd Qta Antal		Gegenstand Description Designation Description Designazione Benaemning
01	446 909 40	1	Batteriekasten, kpl. einschl. Bild-Nr. 02,05-10	Battery box assy. incl. fig-nos: 02,05-10
02	348 659 40	3	Scharnier	Hinge
03	338 013 99	1	Flügelmutter	Wing nut
04	408 179 40	1	Batteriehalter	Battery bracket
05	332 113 99	2	Mutter	Nut
06	340 465 99	2	Scheibe	Washer
07	*	-	Gewindestange	Threaded rod
08	360 822 40	1	Knebelgriff	T-handle
09	334 673 99	12	Mutter	Nut
10	340 464 99	12	Scheibe	Washer
14	447 019 40	1	Motorabdeckung bis 88 012	Engine covering up to 88 012
14	485 496 40	1	Motorabdeckung ab 88 013	Engine covering from 88 013
15	447 013 40	1	Pumpenabdeckung	Pump covering
16	447 025 40	1	Kühlerverkleidung einschl. Bild-Nr. 50,67,75	Radiator cowl incl. fig-nos: 50,67,75
17	446 919 40	1	Seitenwand, rechts einschl. Bild-Nr. 25-31	Side panel, r.h. incl. fig-nos: 25-31
18	446 920 40	1	Seitenwand, rechts einschl. Bild-Nr. 25-31	Side panel, r.h. incl. fig-nos: 25-31
25	327 924 40	4	Zapfen	Pivot
26	332 351 99	4	Mutter	Nut
27	446 069 40	4	Distanzhalter	Spacer sleeve
28	318 579 99	8	Schraube	Screw
29	322 110 99	16	Mutter	Nut
30	180 710 40	38	Scheibe	Disc
31	323 383 40	28	Dornniet	Rivet
35	447 275 40	1	Blende	Visor
36	447 279 40	1	Blende einschl. Bild-Nr. 29,30,37-39	Visor incl. fig-nos: 29,30,37-39
37	343 801 40	4	Federringel	Twist lock
38	504 148 98	8	Schraube	Screw
39	447 276 40	4	Zwischenstück	Extension
45	447 253 40	1	Abdeckblech	Cover plate
46	447 094 40	1	Leiter	Ladder
49	318 597 98	12	Schraube	Screw
50	334 624 99	12	Mutter	Nut
51	340 463 99	8	Scheibe	Washer
55	307 639 99	6	Schraube	Screw
56	343 108 99	24	Federring	Lock washer
57	504 381 98	8	Schraube	Screw
58	502 196 98	6	Schraube	Screw
Verkleidungsteile, rechts Covering, R.H.				188-1045 Seite/Page 3/4

Bild-Nr Fig Fig Fig Fig Bild nr	ET-Nr Part-No No. de Piece No. de Pieza No. del Pezzo Detalj nr	Stückzahl Qty Qte Ctd Qta Antal		Gegenstand Description Designation Descripcion Designazione Benaemning
59	500 849 98	12	Mutter	Nut
60	308 559 99	4	Schraube	Screw
61	*	-	Kantenprofil	Profile rubber
66	440 618 40	2	Klappenstütze	Telescopic trap
67	318 381 99	-	Schraube	Screw
75	350 766 99	16	Scheibe	Washer
76	459 532 40	2	Halter	Retainer
77	308 558 99	2	Schraube	Bolt
78	334 690 99	2	Mutter	Nut
79	504 372 98	2	Scheibe	Washer
80	468 824 40	2	Halter	Retainer
81	320 471 99	2	Schraube	Bolt
82	469 232 40	1	Abdeckblech	Cover plate
83	469 231 40	1	Abdeckblech	Cover plate
84	338 630 40	18	Schraube	Bolt
85	469 345 40	4	Griff	Handle
86	318 373 99	8	Schraube	Bolt
87	334 649 99	8	Mutter	Nut
88	458 567 40	1	Abdeckblech	Cover plate
89	307 646 99	7	Schraube	Bolt
90	458 351 40	1	Seitenwand, rechts	Side panel, r.h.
91	458 357 40	1	Blende	Visor
92	172 787 40	1	Griff	Handle
93	318 374 99	4	Schraube	Bolt
			entfällt ab Bau-Nr. 88 039	not applic. from s/no: 88 039
94	332 442 99	4	Mutter	Nut
			entfällt ab Bau-Nr. 88 039	not applic. from s/no: 88 039
95	343 104 99	4	Federring	Lock washer
			entfällt ab Bau-Nr. 88 039	not applic. from s/no: 88 039
96	469 488 40	3	Rohr	Pipe
97	504 770 98	6	Pendelkugellager	Self-aligning bearing
98	408 644 40	6	Bolzen	Pin
99	342 105 99	6	Splint	Cotter pin
100	485 603 40	1	Abdeckblech	Cover plate
101	318 385 99	5	Schraube	Bolt
102	307 822 99	4	Schraube	Bolt
103	343 116 99	4	Federring	Lock washer
			* Meterware, bei Bestellung Länge angeben	* Bulk ware, state length required
*	310 067 99	-	Gewindestange	Threaded rod
*	210 988 40	-	Kantenprofil	Profile rubber

**Verkleidungsteile, rechts
Covering, R.H.**

188-1045

Seite/Page 4/4