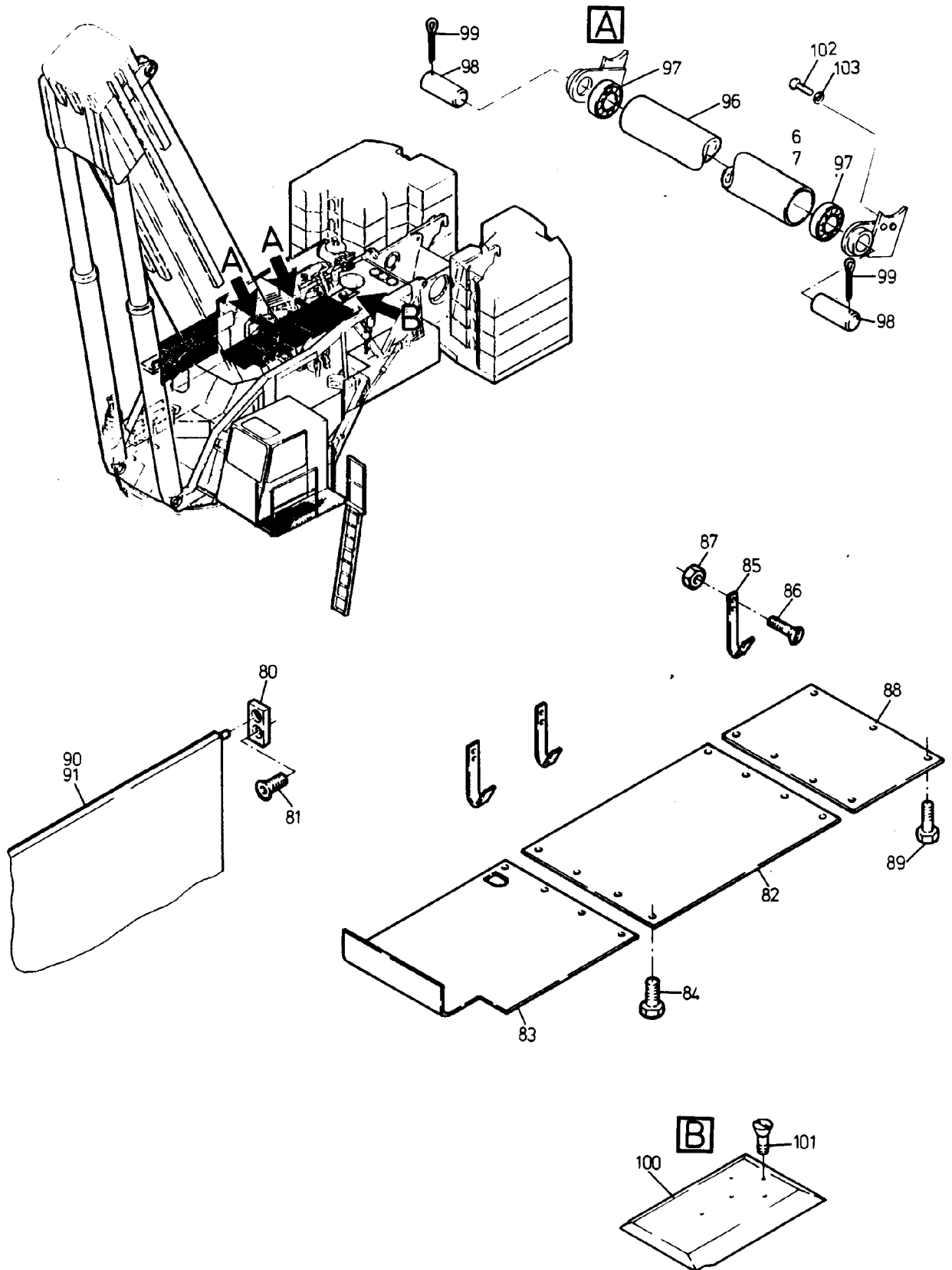


188-1045a



188-1045a

Bild-Nr Fig Fig Fig Fig Bild nr	ET-Nr Part-No No. de Piece No. de Pieza No. del Pezzo Detailj nr	Stückzahl Qty Qte Ctd Qta Antal		Gegenstand Description Designation Descripcion Designazione Benaemning
01	446 909 40	1	Batteriekasten, kpl. einschl. Bild-Nr. 02,05-10	Battery box assy. incl. fig-nos: 02,05-10
02	348 659 40	3	Scharnier	Hinge
03	338 013 99	1	Flügelmutter	Wing nut
04	408 179 40	1	Batteriehalter	Battery bracket
05	332 113 99	2	Mutter	Nut
06	340 465 99	2	Scheibe	Washer
07	*	-	Gewindestange	Threaded rod
08	360 822 40	1	Knebelgriff	T-handle
09	334 673 99	12	Mutter	Nut
10	340 464 99	12	Scheibe	Washer
14	884 298 40	1	Motorabdeckung	Engine covering
15	884 299 40	1	Pumpenabdeckung	Pump covering
16	884 349 40	1	Kühlerverkleidung einschl. Bild-Nr. 50,67,75	Radiator cowl incl. fig-nos: 50,67,75
17	884 241 40	1	Seitenwand, rechts einschl. Bild-Nr. 25-31	Side panel, r.h. incl. fig-nos: 25-31
18	884 243 40	1	Seitenwand, rechts einschl. Bild-Nr. 25-31	Side panel, r.h. incl. fig-nos: 25-31
25	327 924 40	4	Zapfen	Pivot
26	332 351 99	4	Mutter	Nut
27	884 242 40	4	Distanzhalter	Spacer sleeve
28	318 579 99	8	Schraube	Screw
29	322 110 99	16	Mutter	Nut
30	180 710 40	38	Scheibe	Disc
31	323 383 40	28	Dornniet	Rivet
35	447 275 40	1	Blende	Visor
36	447 279 40	1	Blende einschl. Bild-Nr. 29,30,37-39	Visor incl. fig-nos: 29,30,37-39
37	343 801 40	4	Federriegel	Twist lock
38	504 148 98	8	Schraube	Screw
39	447 276 40	4	Zwischenstück	Extension
45	447 253 40	1	Abdeckblech	Cover plate
46	447 094 40	1	Leiter	Ladder
49	318 597 98	12	Schraube	Screw
50	334 624 99	12	Mutter	Nut
51	340 463 99	8	Scheibe	Washer
55	307 639 99	6	Schraube	Screw
56	343 108 99	24	Federring	Lock washer
57	504 381 98	8	Schraube	Screw
58	502 196 98	6	Schraube	Screw
59	500 849 98	12	Mutter	Nut

**Verkleidungsteile, rechts  
Covering, R.H.**

**188-1045a**

Seite/Page 3/4

Bild-Nr Fig Fig Fig Bild nr	ET-Nr Part-No No. de Piece No. de Pieza No. del Pezzo Detailj nr	Stückzahl Qty Qte Ctd Qta Antal		Gegenstand Description Designation Descripcion Designazione Benaemning
60	308 559 99	4	Schraube	Screw
61	*	-	Kantenprofil	Profile rubber
66	440 618 40	2	Klappenstütze	Telescopic trap
67	318 381 99	-	Schraube	Screw
80	468 824 40	2	Halter	Retainer
81	320 471 99	2	Schraube	Bolt
82	884 447 40	1	Abdeckblech	Cover plate
83	469 231 40	1	Abdeckblech	Cover plate
84	338 630 40	18	Schraube	Bolt
85	469 345 40	4	Griff	Handle
86	318 373 99	8	Schraube	Bolt
87	334 649 99	8	Mutter	Nut
88	884 446 40	1	Abdeckblech	Cover plate
89	307 646 99	7	Schraube	Bolt
90	884 288 40	1	Seitenwand, rechts	Side panel, r.h.
91	458 357 40	1	Blende	Visor
96	469 488 40	3	Rohr	Pipe
97	504 770 98	6	Pendelkugellager	Self-aligning bearing
98	408 644 40	6	Bolzen	Pin
99	342 105 99	6	Splint	Cotter pin
100	485 603 40	1	Abdeckblech	Cover plate
101	318 385 99	5	Schraube	Bolt
102	307 822 99	4	Schraube	Bolt
103	343 116 99	4	Federring	Lock washer
			* Meterware, bei Bestellung Länge angeben	* Bulk ware, state length required
*	310 067 99	-	Gewindestange	Threaded rod
*	210 988 40	-	Kantenprofil	Profile rubber

**Verkleidungsteile, rechts  
Covering, R.H.**

**188-1045a**

Seite/Page 4/4