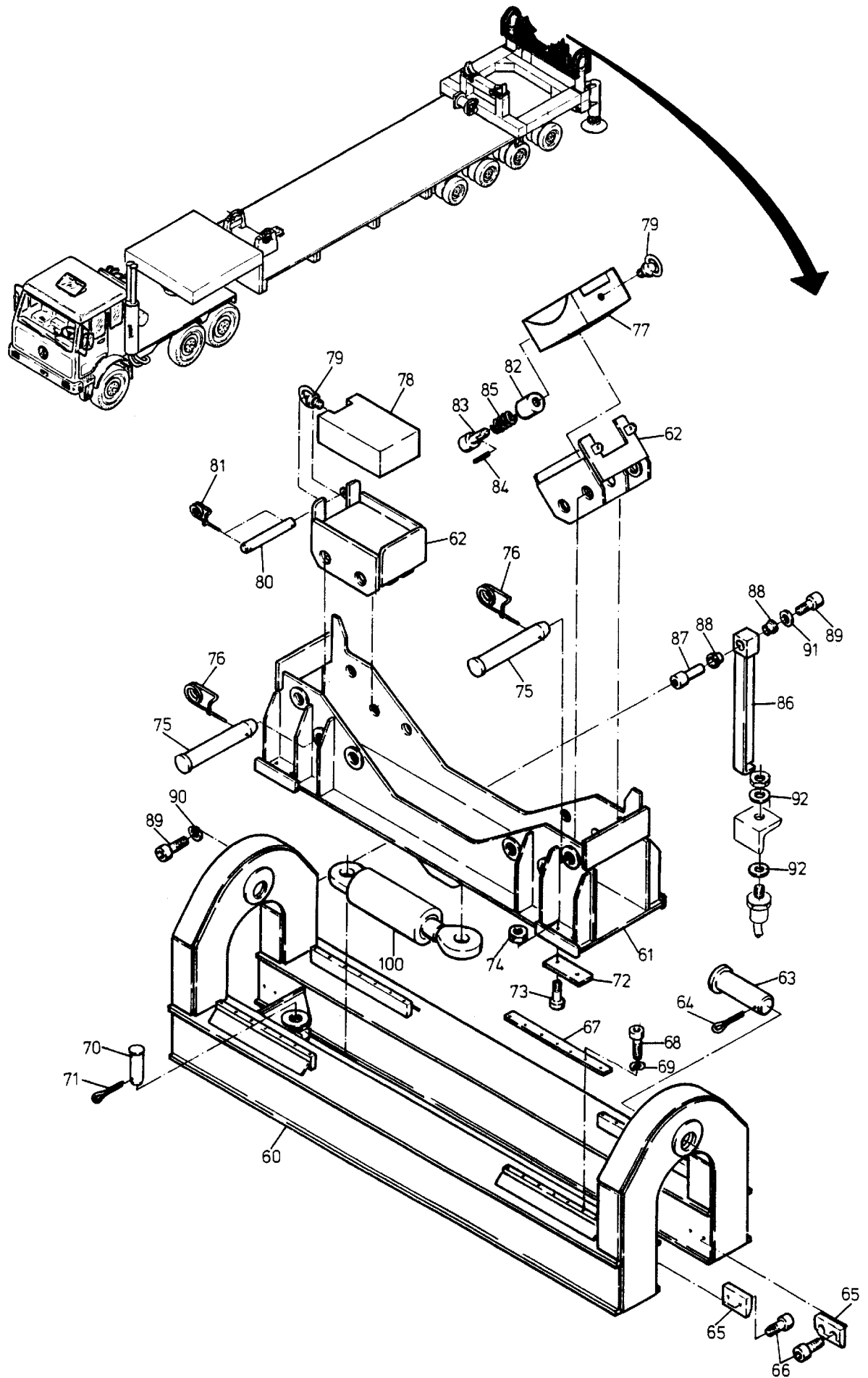


188-1053

Seite/Page 1 / 5



188-1053

Seite/Page 2 / 5

Bild-Nr Fig Fig Fig Fig Bild nr	ET-Nr Part-No No. de Piece No. de Pieza No. del Pezzo Detalj nr	Stückzahl Qty Qte Ctd Qta Antal		Gegenstand Description Designation Descripcion Designazione Benaemning
			Bild 1	Graphic 1
01	484 825 40	1	Rahmen, SK	Frame
02	484 615 40	1	Verbindungsstück	Joining piece
03	484 868 40	2	Lasche	Shackle
05	484 840 40	2	Auslegerablage	Support. device for boom
06	484 849 40	2	Bolzen	Pin
08	484 853 40	1	Ablageklotz	Support
09	484 852 40	1	Ablageklotz	Support
10	484 822 40	1	Bolzen	Pin
11	484 867 40	2	Bolzen	Pin
14	485 010 40	2	Gelenkkopf	Knuckle
15	308 345 99	2	Schraube	Bolt
16	335 430 99	2	Kronenmutter	Castel nut
17	342 109 99	2	Splint	Cotter pin
18	304 357 99	6	Schraube	Bolt
19	332 336 99	6	Mutter	Nut
20	461 130 40	1	Kupplungsbolzen	Pin
21	002 816 98	2	Steckstift	Guide pin
22	002 817 98	2	Steckstift	Guide pin
23	502 188 98	4	Schraube	Bolt
24	340 471 99	4	Scheibe	Disc
25	332 361 99	6	Mutter	Nut
26	308 390 99	2	Schraube	Bolt
27	319 325 99	16	Schraube	Bolt
28	319 338 99	12	Schraube	Bolt
29	332 359 99	14	Mutter	Nut
31	490 014 40	1	Winde	Winch
32	484 858 40	1	Lagerplatte	Bearing plate
33	484 855 40	1	Lagerplatte	Bearing plate
34	307 842 99	4	Schraube	Bolt
35	307 757 99	10	Schraube	Bolt
36	307 777 99	12	Schraube	Bolt
37	-	1	Antriebsmotor siehe EL-Blatt 90-1378	Power unit see page 90-1378
38	456 035 40	1	Seil	Rope
39	-	2	Hebezyylinder siehe EL-Blatt 188-1054	Lifting cylinder see page 188-1054
40	-	2	Stützzyylinder siehe EL-Blatt 188-1056	Outrigger cylinder see page 188-1056
41	363 346 40	2	Stützfuß	Support

Bild-Nr Fig Fig Fig Fig Bild nr	ET-Nr Part-No No. de Piece No. de Pieza No. del Pezzo Detalj nr	Stückzahl Qty Qte Ctd Qta Antal		Gegenstand Description Designation Descripcion Designazione Benaemning
42	307 312 99	6	Schraube	Bolt
43	363 350 40	1	Verbindungsstecker	Connection plug
44	*	2	Handkette	Safety chain
45	*	2	Knotenkette	Junction chain
46	007 266 98	2	Sicherungsfeder	Locking spring
			Bild 2	Graphic 2
60	484 740 40	1	Träger	Carrier
61	484 741 40	1	Schlitten	Cradle
62	484 742 40	2	Kasten	Box
63	484 778 40	2	Bolzen	Pin
64	342 162 99	2	Splint	Cotter pin
65	484 779 40	4	Zentrierstück	Centering
66	319 257 99	8	Schraube	Bolt
67	484 780 40	4	Leiste	Strip
68	319 242 99	28	Schraube	Screw
69	343 108 99	28	Federring	Lock washer
70	484 781 40	2	Bolzen	Pin
71	342 144 99	2	Splint	Cotter pin
72	484 782 40	4	Gleitstück	Slider
73	320 334 99	8	Schraube	Screw
74	332 111 99	16	Mutter	Nut
75	484 783 40	4	Bolzen	Pin
76	001 645 98	4	Sicherungsfeder	Locking spring
77	484 744 40	2	Gleitschuh	Guide shoe
78	484 745 40	2	Gleitschuh	Guide shoe
79	313 504 99	4	Ringschraube	Eyebolt
80	484 784 40	2	Bolzen	Pin
81	007 266 98	4	Sicherungsfeder	Locking spring
82	484 785 40	4	Buchse	Bushing
83	484 786 40	4	Bolzen	Pin
84	345 044 99	4	Spannstift	Dowel pin
85	500 264 98	4	Feder	Spring
86	485 151 40	1	Pendel	Transmitter
87	485 156 40	1	Bolzen	Pin
88	485 158 40	2	Bundbuchse	Flanged bush
89	319 240 99	2	Schraube	Screw
90	343 108 99	1	Federring	Lock washer
91	322 271 00	1	Scheibe	Washer
92	340 470 99	4	Scheibe	Washer
100	-	1	Schiebezyylinder	Cylinder

Hebevorrichtung
Lifting Device

188-1053

Seite/Page 4 / 5

Bild-Nr Fig Fig Fig Fig Bild nr	ET-Nr Part-No No. de Piece No. de Pieza No. del Pezzo Detalj nr	Stückzahl Qty Qte Ctd Qta Antal	Gegenstand Description Designation Descripcion Designazione Benaemning
--	--	--	---

			siehe EL-Blatt 90-0516	see page 90-0516
			* Meterware, bei Bestellung Länge angeben	* Bulk ware, state length required
*	472 511 99	-	Handkette	Safety chain
*	472 687 99	-	Knotenkette	Junction chain