

188-1805

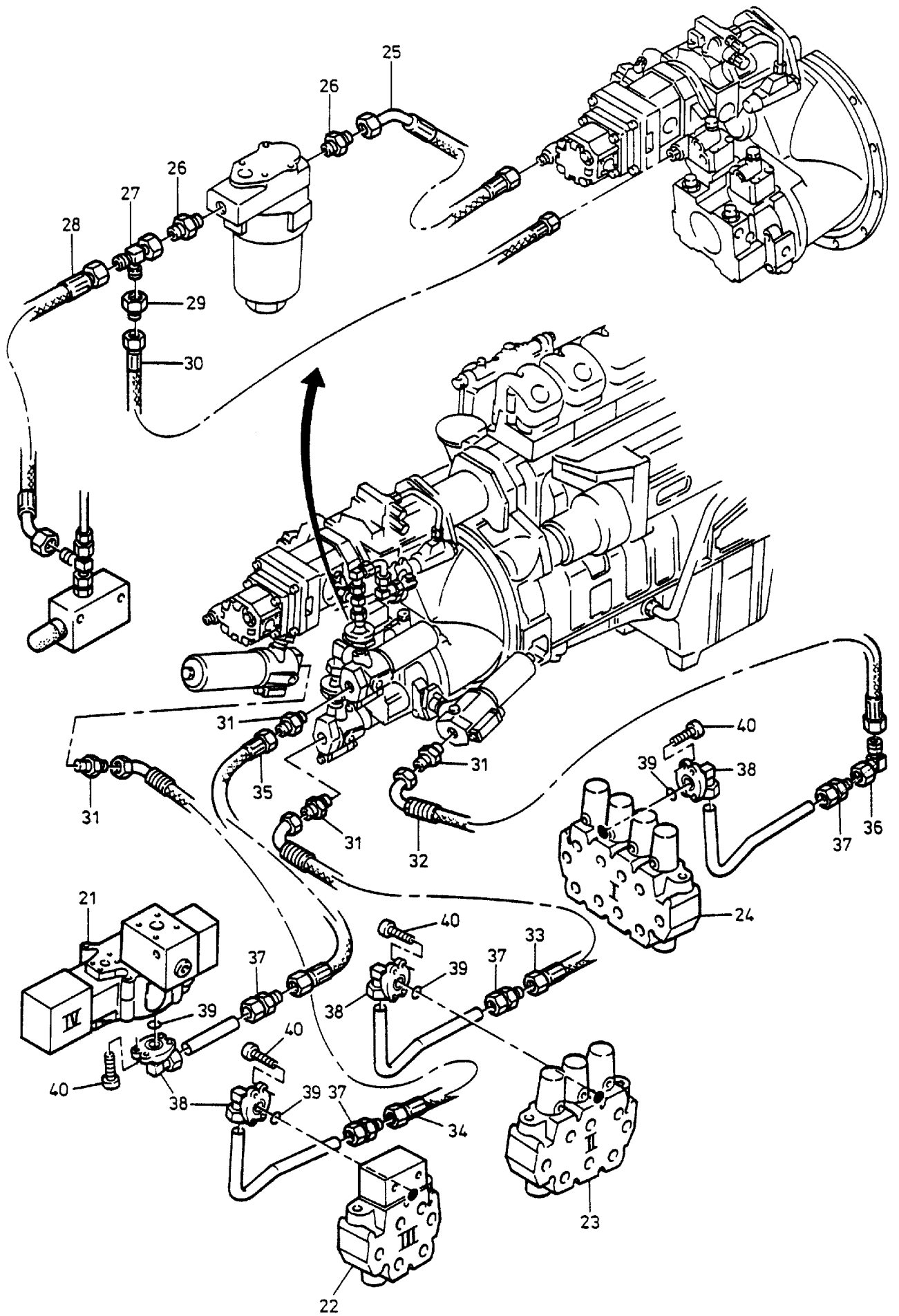


Bild-Nr Fig Fig Fig Fig Bild nr	ET-Nr Part-No No. de Piece No. de Pieza No. del Pezzo Detalj nr	Stückzahl Qty Qte Ctd Qta Antal		Gegenstand Description Designation Descripcion Designazione Benaemning
			Bild 1	Graphic 1
01	-	4	Hochdruckfilter siehe EL-Blatt 90-5559	H.P. filter see page 90-5559
02	-	1	Hochdruckfilter siehe EL-Blatt 90-5542	H.P. filter see page 90-5542
03	367 820 40	3	Flansch	Flange
04	504 600 98	4	O-Ring	O-ring
05	319 274 99	16	Schraube	Bolt
06	343 856 99	16	Federring	Lock washer
07	255 091 98	1	Flanschverbindung einschl. Bild-Nr. 08,09	Flange connection incl. fig-nos: 08,09
08	145 785 40	1	O-Ring	O-ring
09	319 274 99	4	Schraube	Screw
10	180 807 40	2	Flanschverbindung einschl. Bild-Nr. 11,12	Flange connection incl. fig-nos: 11,12
11	504 600 98	3	O-Ring	O-ring
12	319 269 99	12	Schraube	Bolt
13	372 135 99	1	Verschraubung	Union
14	372 187 99	2	Verschraubung	Union
			Bild 2	Graphic 2
21	-	1	1-fach Steuerblock siehe EL-Blatt 90-0481	1-Fold control block see page 90-0481
22	-	1	2-fach Steuerblock siehe EL-Blatt 90-0482	2-Fold control block see page 90-0482
23	-	1	3-fach Steuerblock siehe EL-Blatt 90-0483	3-Fold control block see page 90-0483
24	-	1	4-fach Steuerblock siehe EL-Blatt 90-0320	4-Fold control block see page 90-0320
25	458 509 40	1	Schlauchleitung DN16x335	Hose, assy.
26	372 462 99	2	Verschraubung	Union
27	371 977 99	1	Verschraubung	Union
28	458 510 40	1	Schlauchleitung DN16x3740	Hose, assy.
29	372 972 99	1	Verschraubung	Union
30	458 516 40	1	Schlauchleitung	Hose, assy.
31	226 399 40	4	Verschraubung	Union
32	458 505 40	1	Schlauchleitung DN32x3150	Hose, assy.
33	458 506 40	1	Schlauchleitung DN32x3930	Hose, assy.
34	458 507 40	1	Schlauchleitung DN32x4350	Hose, assy.
35	458 508 40	1	Schlauchleitung DN32x3075	Hose, assy.
36	372 188 99	1	Verschraubung	Union
37	372 417 99	4	Verschraubung	Union
38		4	Flanschverbindung einschl. Bild-Nr. 39,40	Flange connection incl. fig-nos: 39,40

Bild-Nr Fig Fig Fig Fig Bild nr	ET-Nr Part-No No. de Piece No. de Pieza No. del Pezzo Detalj nr	Stückzahl Qty Qte Ctd Qta Antal		Gegenstand Description Designation Descripcion Designazione Benaemning
39		4	O-Ring	O-ring
40		16	Schraube	Bolt
			weitere Rohrverschraubungen	further unions
			s. EL-Blatt 90-9998, Anhang	see page 90-9998, annex
			Rohre	Pipes
			s. EL-Blatt 90-9959, Anhang	see page 90-9959, annex
			Rohrschellen	Pipe clamps
			s. EL-Blatt 90-9995, Anhang	see page 90-9995, annex