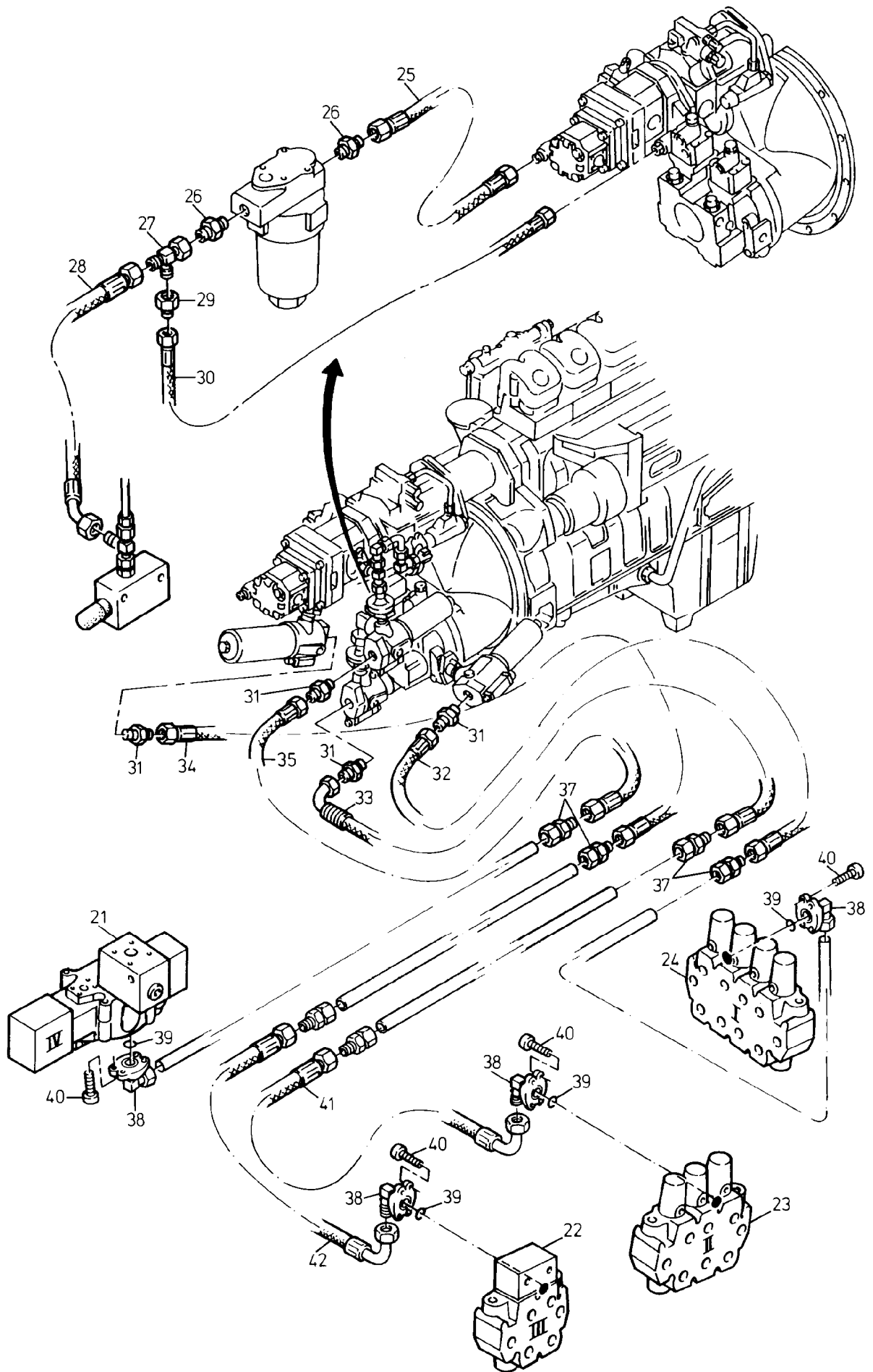


188-1805a



188-1805a

Bild-Nr Fig Fig Fig Fig Bild nr	ET-Nr Part-No No. de Piece No. de Pieza No. del Pezzo Detalj nr	Stückzahl Qty Qte Ctd Qta Antal		Gegenstand Description Designation Descripcion Designazione Benaemning
			<b>Bild 1</b>	<b>Graphic 1</b>
01	-	4	Hochdruckfilter siehe EL-Blatt 90-5559	H.P. filter see page 90-5559
02	-	1	Hochdruckfilter siehe EL-Blatt 90-5542	H.P. filter see page 90-5542
03	367 820 40	3	Flansch	Flange
04	504 600 98	4	O-Ring	O-ring
05	319 274 99	16	Schraube	Bolt
06	343 856 99	16	Federring	Lock washer
07	255 091 98	1	Flanschverbindung einschl. Bild-Nr. 08,09	Flange connection incl. fig-nos: 08,09
08	145 785 40	1	O-Ring	O-ring
09	319 274 99	4	Schraube	Screw
10	180 807 40	2	Flanschverbindung einschl. Bild-Nr. 11,12	Flange connection incl. fig-nos: 11,12
11	504 600 98	3	O-Ring	O-ring
12	319 269 99	12	Schraube	Bolt
13	372 135 99	1	Verschraubung	Union
14	372 187 99	2	Verschraubung	Union
			<b>Bild 2</b>	<b>Graphic 2</b>
21	-	1	1-fach Steuerblock siehe EL-Blatt 90-0481	1-Fold control block see page 90-0481
22	-	1	2-fach Steuerblock siehe EL-Blatt 90-0482	2-Fold control block see page 90-0482
23	-	1	3-fach Steuerblock siehe EL-Blatt 90-0483	3-Fold control block see page 90-0483
24	-	1	4-fach Steuerblock siehe EL-Blatt 90-0320	4-Fold control block see page 90-0320
25	564 129 40	1	Schlauchleitung DN16x670	Hose, assy.
26	372 462 99	2	Verschraubung	Union
27	371 977 99	1	Verschraubung	Union
28	458 510 40	1	Schlauchleitung DN16x3740	Hose, assy.
29	372 972 99	1	Verschraubung	Union
30	458 516 40	1	Schlauchleitung	Hose, assy.
31	226 399 40	4	Verschraubung	Union
32	564 059 40	1	Schlauchleitung DN32x1200	Hose, assy.
33	394 704 40	1	Schlauchleitung DN32x1700	Hose, assy.
34	564 126 40	1	Schlauchleitung DN32x1550	Hose, assy.
35		1	Schlauchleitung DN32x3075	Hose, assy.
36	372 188 99	1	Verschraubung	Union
37	372 417 99	4	Verschraubung	Union
38		4	Flanschverbindung einschl. Bild-Nr. 39,40	Flange connection incl. fig-nos: 39,40
<b>Hydraulik, Pumpen - Steuerblöcke</b>				<b>188-1805a</b>
<b>Hydraulic, Pumps - Control Blocks</b>				Seite/Page 3/4

Bild-Nr Fig Fig Fig Fig Bild nr	ET-Nr Part-No No. de Piece No. de Pieza No. del Pezzo Detalj nr	Stückzahl Qty Qte Ctd Qta Antal		Gegenstand Description Designation Descripcion Designazione Benaemning
39		4	O-Ring	O-ring
40		16	Schraube	Bolt
41	564 127 40	1	Schlauchleitung DN32x1320 bis Bau-Nr. 88 038	Hose, assy. up to s/no: 88 038
42	564 128 40	1	Schlauchleitung DN32x1950 bis Bau-Nr. 88 038 weitere Rohrverschraubungen s. EL-Blatt 90-9998, Anhang	Hose, assy. up to s/no: 88 038 further unions see page 90-9998, annex
			Rohre s. EL-Blatt 90-9959, Anhang	Pipes see page 90-9959, annex
			Rohrschellen s. EL-Blatt 90-9995, Anhang	Pipe clamps see page 90-9995, annex
<b>Hydraulik, Pumpen - Steuerblöcke</b> <b>Hydraulic, Pumps - Control Blocks</b>				<b>188-1805a</b>  Seite/Page 4/4