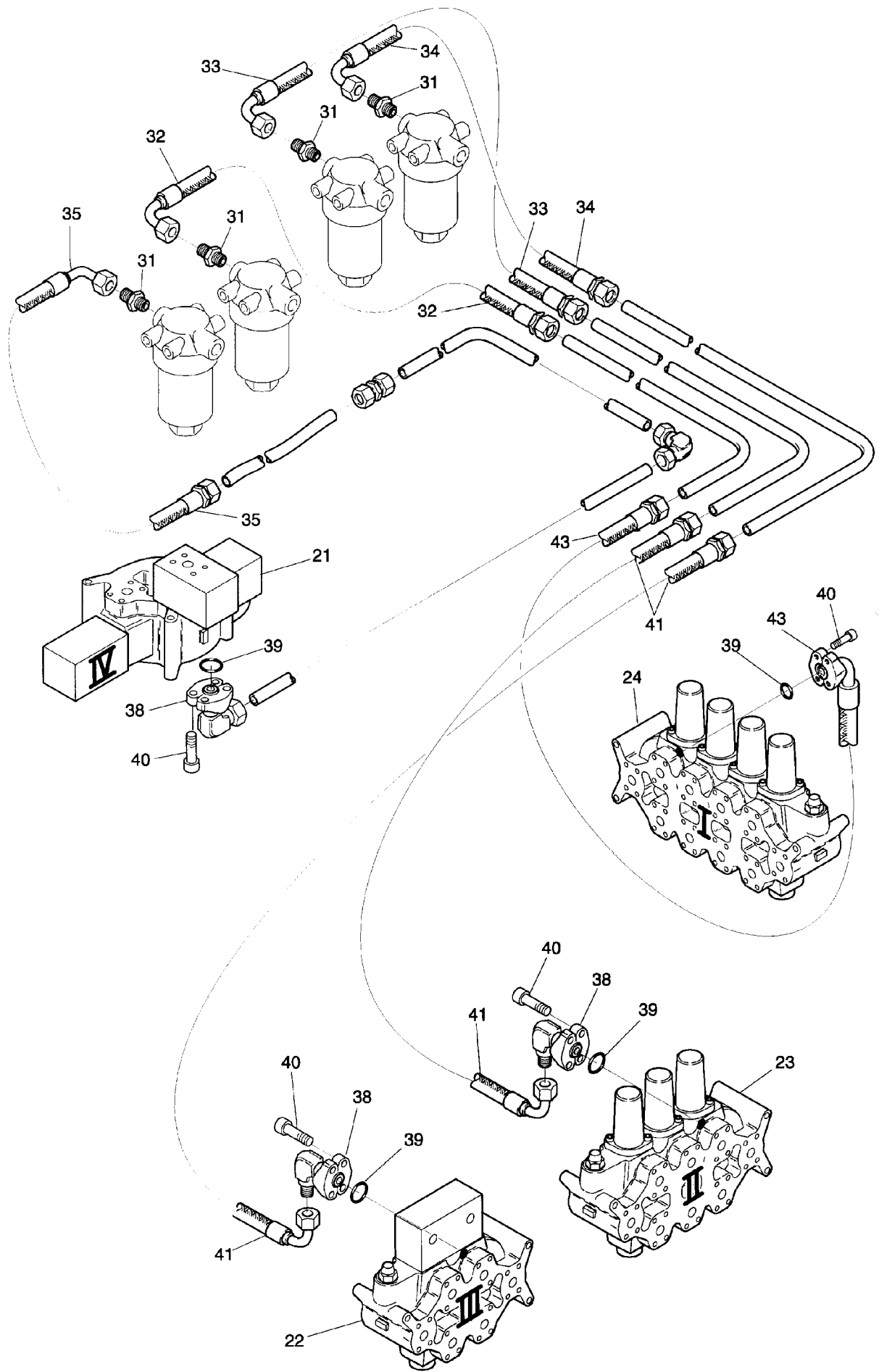


188-1805b



188-1805b

Bild-Nr Fig Fig Fig Fig Bild nr	ET-Nr Part-No No. de Piece No. de Pieza No. del Pezzo Detailj nr	Stückzahl Qty Qte Ctd Qta Antal		Gegenstand Description Designation Descripcion Designazione Benaemning
			Bild 1	Graphic 1
01	-	4	Hochdruckfilter siehe EL-Blatt 90-0991	H.P. filter see page 90-0991
02	-	1	Hochdruckfilter siehe EL-Blatt 90-5583	H.P. filter see page 90-5583
03	581 919 40	1	Schlauchleitung	Hose assy.
04	581 916 40	1	Schlauchleitung	Hose assy.
05	581 917 40	1	Schlauchleitung	Hose assy.
06	581 918 40	1	Schlauchleitung	Hose assy.
07	255 091 98	1	Flanschverbindung einschl. Bild-Nr. 08,09	Flange connection incl. fig-nos: 08,09
08	145 785 40	1	O-Ring	O-ring
09	319 274 99	4	Schraube	Screw
10	180 807 40	2	Flanschverbindung einschl. Bild-Nr. 11,12	Flange connection incl. fig-nos: 11,12
11	504 600 98	3	O-Ring	O-ring
12	319 269 99	12	Schraube	Bolt
13	372 135 99	1	Verschraubung	Union
14	372 187 99	2	Verschraubung	Union
15	006 637 98	6	Flanschhälfte	Half flange
16	500 641 98	3	O-Ring	O-ring
17	319 158 99	12	Schraube	Bolt
18	372 464 99	4	Verschraubung	Union
			Bild 2	Graphic 2
21	-	1	1-fach Steuerblock siehe EL-Blatt 90-0481	1-Fold control block see page 90-0481
22	-	1	2-fach Steuerblock siehe EL-Blatt 90-0482	2-Fold control block see page 90-0482
23	-	1	3-fach Steuerblock siehe EL-Blatt 90-0483	3-Fold control block see page 90-0483
24	-	1	4-fach Steuerblock siehe EL-Blatt 90-0320	4-Fold control block see page 90-0320
25	564 129 40	1	Schlauchleitung DN16x670	Hose, assy.
26	372 462 99	2	Verschraubung	Union
27	371 977 99	1	Verschraubung	Union
28	458 510 40	1	Schlauchleitung	Hose, assy.
29	372 972 99	1	Verschraubung	Union
30	458 516 40	1	Schlauchleitung	Hose, assy.
31	372 464 99	4	Verschraubung	Union
32	592 441 40	1	Schlauchleitung	Hose, assy.
33	592 442 40	1	Schlauchleitung	Hose, assy.
34	581 831 40	1	Schlauchleitung	Hose, assy.
35	592 440 40	1	Schlauchleitung	Hose, assy.
Hydraulik, Pumpen - Steuerblöcke				188-1805b
Hydraulic, Pumps - Control Blocks				Seite/Page 3/4

Bild-Nr Fig Fig Fig Fig Bild nr	ET-Nr Part-No No. de Piece No. de Pieza No. del Pezzo Detailj nr	Stückzahl Qty Qte Ctd Qta Antal		Gegenstand Description Designation Descripcion Designazione Benaemning
36	372 188 99	1	Verschraubung	Union
38	180 807 40	4	Flanschverbindung einschl. Bild-Nr. 39,40	Flange connection incl. fig-nos: 39,40
39	504 600 98	4	O-Ring	O-ring
40	319 269 99	16	Schraube	Bolt
41	592 439 40	2	Schlauchleitung	Hose, assy.
43	592 438 40	1	Schlauchleitung weitere Rohrverschraubungen s. EL-Blatt 90-9998, Anhang	Hose assy. further unions see page 90-9998, annex
			Rohre s. EL-Blatt 90-9959, Anhang	Pipes see page 90-9959, annex
			Rohrschellen s. EL-Blatt 90-9995, Anhang	Pipe clamps see page 90-9995, annex
Hydraulik, Pumpen - Steuerblöcke Hydraulic, Pumps - Control Blocks				188-1805b Seite/Page 4/4