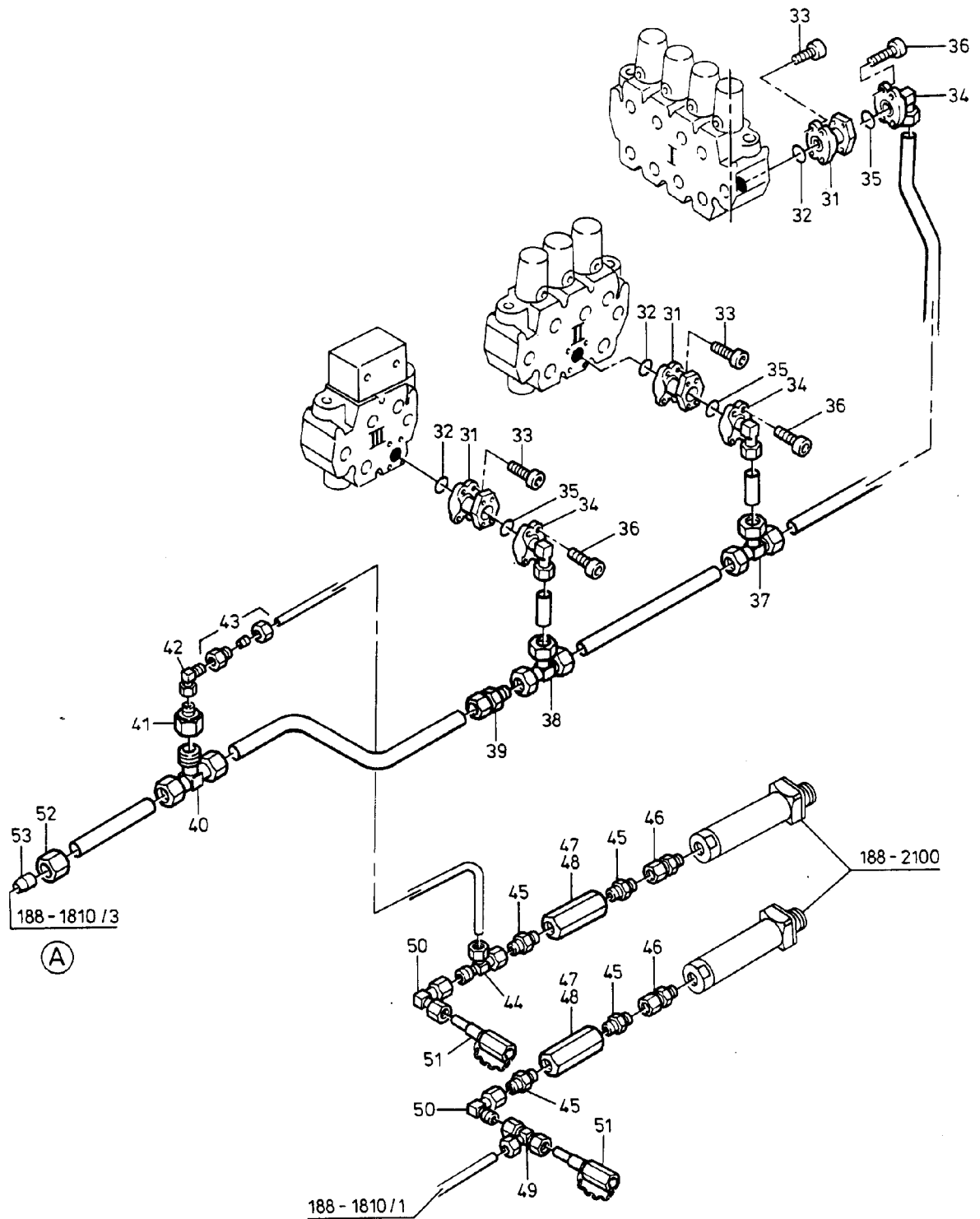
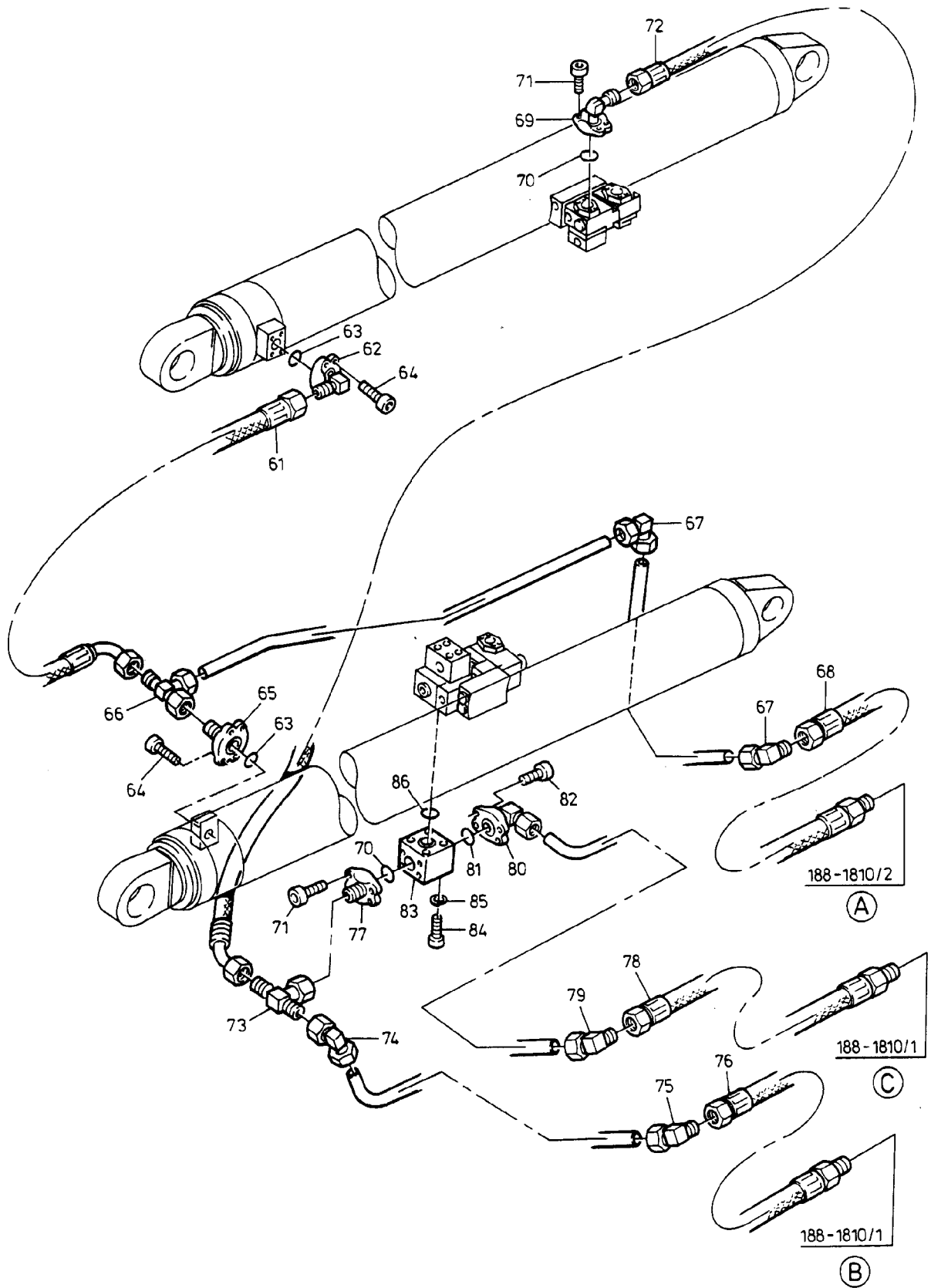


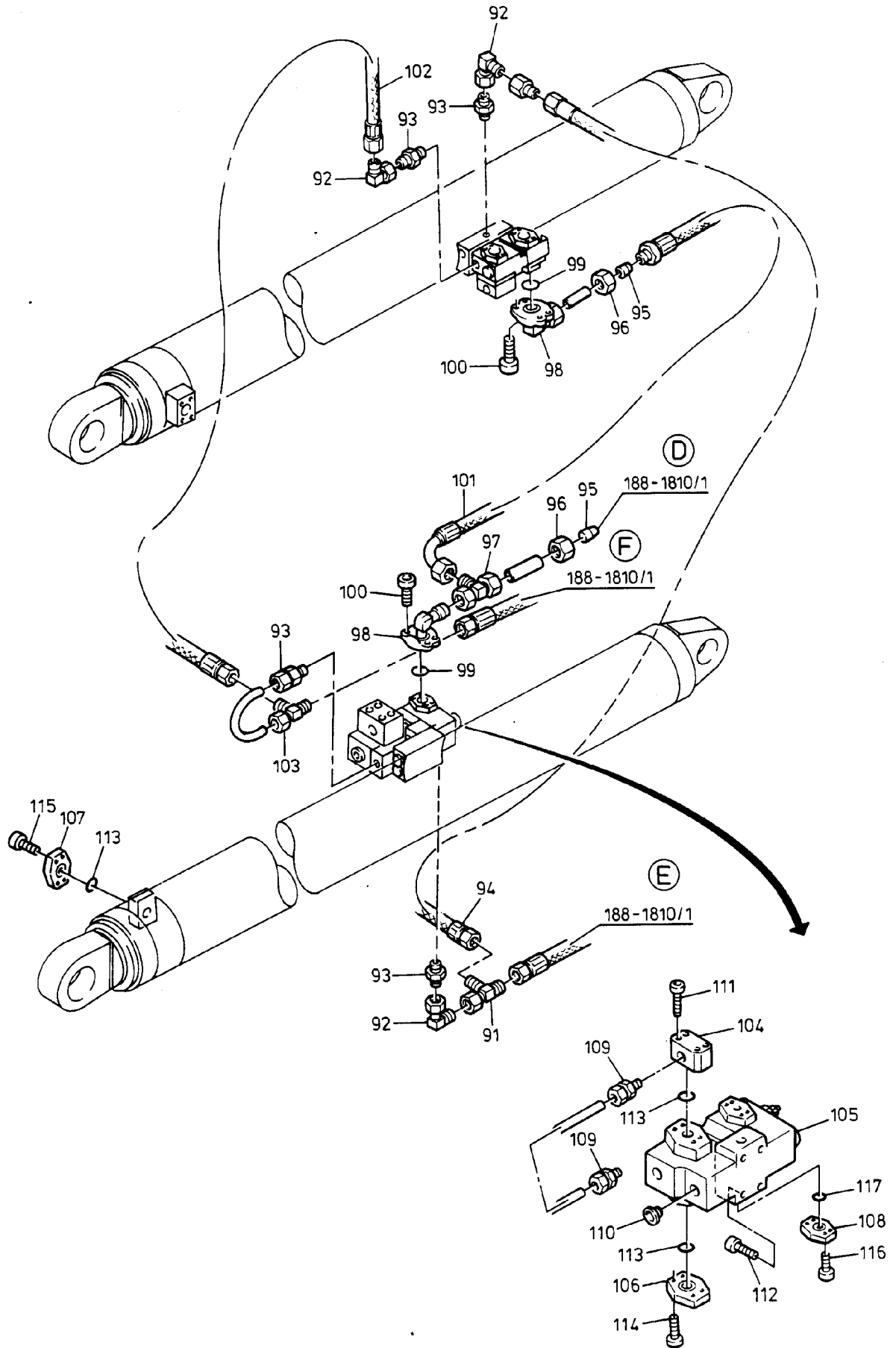
188-1810



188-1810



188-1810



188-1810

Bild-Nr Fig Fig Fig Fig Bild nr	ET-Nr Part-No No. de Piece No. de Pieza No. del Pezzo Detailj nr	Stückzahl Qty Qte Ctd Qta Antal		Gegenstand Description Designation Descripcion Designazione Benaemning
			<b>Bild 1</b>	<b>Graphic 1</b>
01	180 806 40	3	Flanschverbindung einschl. Bild-Nr. 02,03	Flange connection incl. fig-nos: 02,03
02	006 697 98	3	O-Ring	O-ring
03	319 258 99	12	Schraube	Bolt
04	372 186 99	2	Verschraubung	Union
05	373 693 99	1	Verschraubung	Union
06	372 998 99	2	Verschraubung	Union
07	372 136 99	1	Verschraubung	Union
08	372 187 99	1	Verschraubung	Union
09	372 416 99	1	Verschraubung	Union
10	372 725 99	1	Verschraubung	Union
11	458 547 40	1	Schlauchleitung DN20x1600	Hose, assy.
12	372 134 99	1	Verschraubung	Union
13	372 997 99	1	Verschraubung	Union
14	372 629 99	1	Verschraubung	Union
15	458 548 40	1	Schlauchleitung DN8x1700 bis Bau-Nr. 88 014	Hose, assy., up to s/no: 88 014
15	495 720 40	1	Schlauchleitung DN8x2000 ab Bau-Nr. 88 015	Hose, assy. from s/no: 88 015
16	458 549 40	1	Schlauchleitung DN6x1800 bis Bau-Nr. 88 014	Hose, assy., up to s/no: 88 014
16	495 721 40	1	Schlauchleitung DN6x2000 ab Bau-Nr. 88 015	Hose, assy., from s/no: 88 015
17	372 719 99	1	Verschraubung	Union
18	372 709 99	1	Verschraubung	Union
19	370 402 99	1	Verschraubung	Union
20	372 400 99	1	Verschraubung	Union
21	371 265 99	1	Überwurfmutter	Union nut
22	371 236 99	1	Schneidring	Olive
23	371 266 99	1	Überwurfmutter	Union nut
24	371 237 99	1	Schneidring	Olive
			<b>Bild 2</b>	<b>Graphic 2</b>
31	447 553 40	3	Anschlußstück	Adapter
32	006 697 98	3	O-Ring	O-ring
33	319 149 99	12	Schraube	Bolt
34	504 405 98	3	Flanschverbindung einschl. Bild-Nr. 35,36	Flange connection incl. fig-nos: 35,36
35	504 600 98	3	O-Ring	O-ring
36	319 258 99	12	Schraube	Bolt
37	372 628 99	1	Verschraubung	Union
38	371 979 99	1	Verschraubung	Union
<b>Hydraulik - Wippwerk</b> <b>Hydraulic - Derricking Gear</b>				<b>188-1810</b> Seite/Page 5/7

Bild-Nr Fig Fig Fig Fig Bild nr	ET-Nr Part-No No. de Piece No. de Pieza No. del Pezzo Detailj nr	Stückzahl Qty Qte Ctd Qta Antal		Gegenstand Description Designation Descripcion Designazione Benaemning
39	373 683 99	1	Verschraubung	Union
40	372 618 99	1	Verschraubung	Union
41	372 920 99	1	Verschraubung	Union
42	372 171 99	1	Verschraubung	Union
43	372 841 99	1	Verschraubung	Union
44	371 973 99	1	Verschraubung	Union
45	372 412 99	4	Verschraubung	Union
46	371 786 99	2	Verschraubung	Union
47	419 279 40	2	Düsenträger	Nozzle holder
48	255 391 40	2	Düse	Nozzle
49	371 973 99	2	Verschraubung	Union
50	372 181 99	2	Verschraubung	Union
51	-	2	Meß-Stutzen	Test socket
52	371 279 99	1	Überwurfmutter	Union nut
53	371 246 99	1	Schneidring	Olive
			<b>Bild 3</b>	<b>Graphic 3</b>
61	458 551 40	1	Schlauchleitung DN32x1300	Hose, assy.
62	501 189 98	1	Flanschverbindung einschl. Bild-Nr. 63,64	Flange connection incl. fig-nos: 63,64
63	006 725 98	2	O-Ring	O-ring
64	319 274 99	8	Schraube	Bolt
65	500 055 98	1	Flanschverbindung einschl. Bild-Nr. 63,64	Flange connection incl. fig-nos: 63,64
66	371 958 99	1	Verschraubung	Union
67	372 715 99	2	Verschraubung	Union
68	469 351 40	1	Schlauchleitung DN32x1435	Hose, assy.
69	180 066 40	1	Flanschverbindung einschl. Bild-Nr. 70,71	Flange connection incl. fig-nos: 70,71
70	006 725 98	2	O-Ring	O-ring
71	319 209 99	8	Schraube	Bolt
72	458 550 40	1	Schlauchleitung DN32x1350	Hose, assy.
73	372 136 99	1	Verschraubung	Union
74	372 188 99	1	Verschraubung	Union
75	372 726 99	1	Verschraubung	Union
76	469 353 40	1	Schlauchleitung DN32x1520	Hose, assy.
77	180 066 40	1	Flanschverbindung einschl. Bild-Nr. 70,71	Flange connection incl. fig-nos: 70,71
78	469 352 40	1	Schlauchleitung DN25x1485	Hose, assy.
79	372 725 99	1	Verschraubung	Union
80	180 807 40	1	Flanschverbindung einschl. Bild-Nr. 81,82	Flange connection incl. fig-nos: 81,82
81	145 785 40	1	O-Ring	O-ring
82	319 274 99	4	Schraube	Bolt

Bild-Nr Fig Fig Fig Fig Bild nr	ET-Nr Part-No No. de Piece No. de Pieza No. del Pezzo Detailj nr	Stückzahl Qty Qte Ctd Qta Antal		Gegenstand Description Designation Descripcion Designazione Benaemning
83	468 926 40	1	Verteilerstück	Distributor piece
84	501 276 98	4	Schraube	Bolt
85	504 018 98	4	Federring	Lock washer
86	504 600 98	1	O-Ring	O-ring
			<b>Bild 4</b>	<b>Graphic 4</b>
91	371 952 99	1	Verschraubung	Union
92	372 171 99	2	Verschraubung	Union
93	370 312 99	4	Verschraubung	Union
94	458 554 40	1	Schlauchleitung DN6x1000 bis 88 002	Hose, assy. up to 88 002
94	159 918 40		Schlauchleitung DN10x1000 ab 88 003	Hose, assy. from 88 003
95	371 244 99	2	Schneidring	Olive
96	371 277 99	2	Überwurfmutter	Union nut
97	371 956 99	1	Verschraubung	Union
98	502 014 98	2	Flanschverbindung einschl. Bild-Nr. 99,100	Flange connection incl. fig-nos: 99,100
99	006 697 98	2	O-Ring	O-ring
100	319 258 99	8	Schraube	Bolt
101	458 552 40	1	Schlauchleitung DN20x1100	Hose, assy.
102	458 553 40	1	Schlauchleitung DN8x900	Hose, assy.
103	372 612 99	1	Verschraubung	Union
104	448 473 40	1	Flansch	Flange
105	440 496 40	1	Rohrbruchsicherungsventil	Pipe burst valve
106	506 520 98	1	Flansch	Flange
107	506 584 98	1	Flansch	Flange
108	506 583 98	2	Flansch	Flange
109	372 463 99	2	Verschraubung	Union
110	180 113 40	1	Verschlussschraube	Plug
111	319 486 99	4	Schraube	Bolt
112	319 489 99	4	Schraube	Bolt
113	500 639 98	3	O-Ring	O-ring
114	319 485 99	4	Schraube	Bolt
115	319 274 99	4	Schraube	Bolt
116	319 148 99	8	Schraube	Bolt
117	006 697 98	2	O-Ring	O-ring
-	-	-	Weitere Rohrverschraubungen siehe EL-Blatt 90-9998	Further unions see page 90-9998
-	-	-	Rohre siehe EL-Blatt 90-9959	Pipes see page 90-9959
-	-	-	Rohrschellen siehe EL-Blatt 90-9995	Pipe clamps see page 90-9995