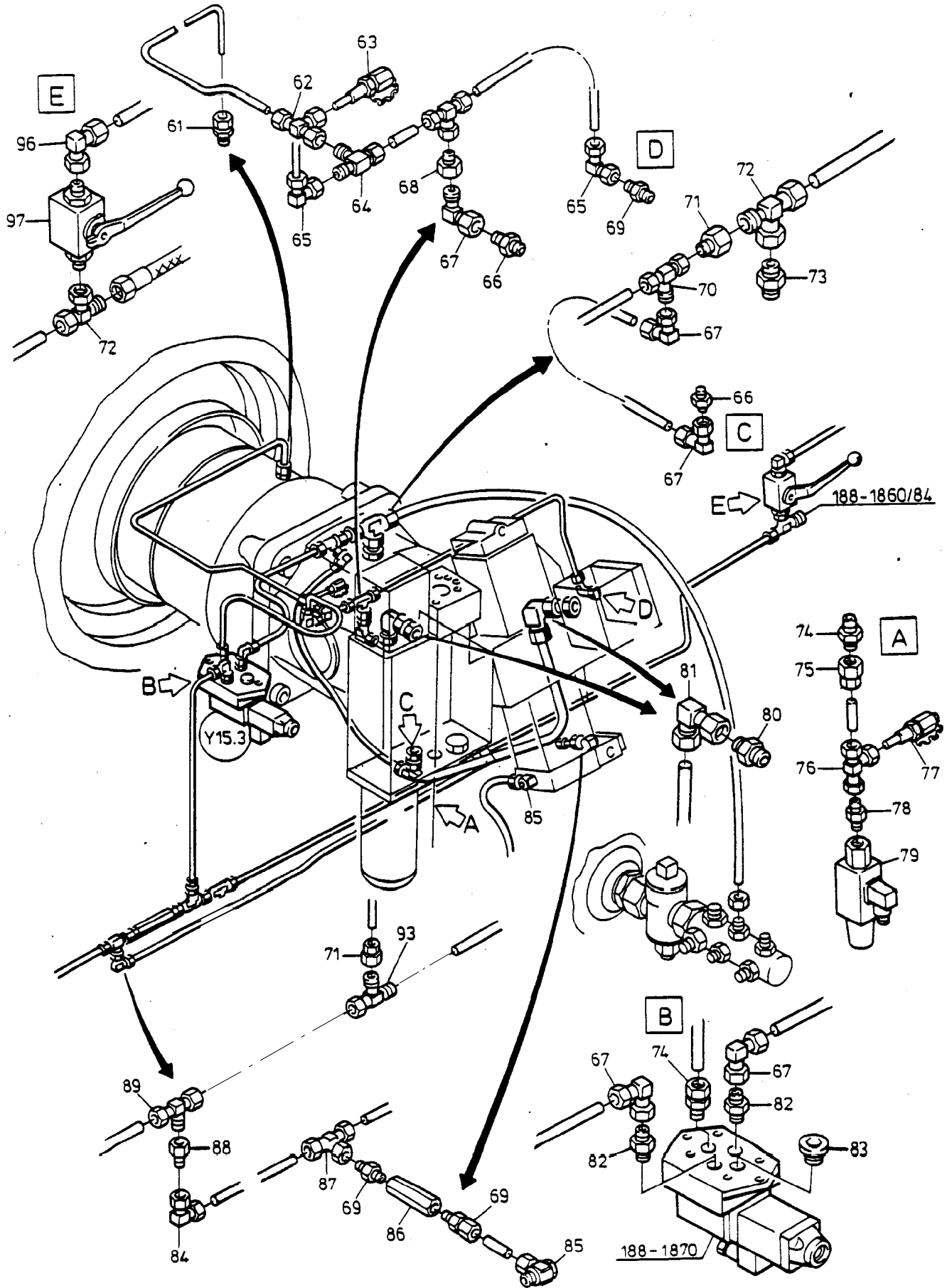


188-1815b

Seite/Page 1 / 5



188-1815b

Bild-Nr Fig Fig Fig Fig Bild nr	ET-Nr Part-No No. de Piece No. de Pieza No. del Pezzo Detalj nr	Stückzahl Qty Qte Ctd Qta Antal		Gegenstand Description Designation Descripcion Designazione Benaeming
			Bild 1	Graphic 1
01	180 809 40	1	Flanschverbindung einschl. Bild-Nr. 02,03	Flange connection incl. fig-nos: 02,03
02	006 697 98	1	O-Ring	O-ring
03	319 258 99	4	Schraube	Bolt
04	504 405 98	1	Flanschverbindung einschl. Bild-Nr. 05,06	Flange connection incl. fig-nos: 05,06
05	504 600 98	1	O-Ring	O-ring
06	319 258 99	4	Schraube	Bolt
07	447 553 40	2	Anschlußplatte	Connector plate
08	372 416 99	1	Verschraubung	Union
09	372 187 99	2	Verschraubung	Union
10	372 998 99	2	Verschraubung	Union
11	372 629 99	2	Verschraubung	Union
12	226 489 40	1	Flanschverbindung einschl. Bild-Nr. 13,14	Flange connection incl. fig-nos: 13,14
13	504 600 98	1	O-Ring	O-ring
14	319 258 99	4	Schraube	Bolt
15	180 806 40	1	Flanschverbindung einschl. Bild-Nr. 16,17	Flange connection incl. fig-nos: 16,17
16	006 697 98	1	O-Ring	O-ring
17	319 258 99	4	Schraube	Bolt
18	371 978 99	1	Verschraubung	Union
19	372 997 99	1	Verschraubung	Union
20	458 514 40	1	Schlauchleitung DN32x1600	Hose, assy.
21	458 515 40	1	Schlauchleitung DN32x2310	Hose, assy.
22	458 659 40	1	Anschlußplatte	Connector plate
23	006 725 98	1	O-Ring	O-ring
26	153 646 40	1	Meß-Verschraubung	Test union
27	372 981 99	1	Verschraubung	Union
28	371 977 99	1	Verschraubung	Union
29	371 940 99	1	Verschraubung	Union
30	419 279 40	1	Düsenträger	Nozzle holder
31	255 391 40	1	Düse	Nozzle
32	372 462 99	1	Verschraubung	Union
33	372 185 99	1	Verschraubung	Union
34	372 972 99	1	Verschraubung	Union
35	372 182 99	1	Verschraubung	Union
36	372 130 99	1	Verschraubung	Union
37	226 489 40	1	Flanschverbindung einschl. Bild-Nr. 38,39	Flange connection incl. fig-nos: 38,39

Bild-Nr Fig Fig Fig Bild nr	ET-Nr Part-No No. de Piece No. de Pieza No. del Pezzo Detalj nr	Stückzahl Qty Qte Ctd Qta Antal		Gegenstand Description Designation Descripcion Designazione Benaemning
38	504 600 98	1	O-Ring	O-ring
39	319 258 99	4	Schraube	Bolt
40	080 572 40	1	Saugventil	Upstroke valve
41	372 177 99	1	Verschraubung	Union
42	371 958 99	1	Verschraubung	Union
43	440 636 40	1	Zwischenplatte	Intermediate plate
44	440 536 40	1	Bremsventil	Brake valve
45	444 362 40	1	Anschlußplatte	Connector plate
46	505 199 98	1	Flanschverbindung einschl. Bild-Nr. 47,48	Flange connection incl. fig-nos: 47,48
47	319 298 99	4	Schraube	Bolt
48	006 729 98	1	O-Ring	O-ring
49	504 841 98	4	Schraube	Bolt
50	500 640 98	1	O-Ring	O-ring
51	690 493 73	1	O-Ringsatz zu Bild-Nr. 43	O-ring set to fig-no: 43
52	500 560 98	4	Schraube	Bolt
53	500 654 98	4	Schraube	Bolt
			Bild 2	Graphic 2
61	372 373 99	1	Verschraubung	Union
62	371 952 99	1	Verschraubung	Union
63	004 398 98	1	Meß-Stutzen	Test socket
64	256 662 40	1	Wechselventil	Shuttle valve
65	372 171 99	3	Verschraubung	Union
66	371 452 99	1	Verschraubung	Union
67	372 172 99	4	Verschraubung	Union
68	372 895 99	1	Verschraubung	Union
69	370 312 99	3	Verschraubung	Union
70	371 953 99	1	Verschraubung	Union
71	372 899 99	2	Verschraubung	Union
72	372 109 99	1	Verschraubung	Union
73		1	Verschraubung	Union
74	372 412 99	2	Verschraubung	Union
75	372 955 99	1	Verschraubung	Union
76	371 971 99	1	Verschraubung	Union
77		1	Meß-Stutzen	Test socket
78	372 456 99	1	Verschraubung	Union
79	440 519 40	1	Druckschalter	Pressure switch
80	372 462 99	2	Verschraubung	Union
81	372 185 99	2	Verschraubung	Union
82	370 313 99	3	Verschraubung	Union
83	255 694 40	1	Verschlussschraube	Screw plug

Bild-Nr Fig Fig Fig Fig Bild nr	ET-Nr Part-No No. de Piece No. de Pieza No. del Pezzo Detalj nr	Stückzahl Qty Qte Ctd Qta Antal		Gegenstand Description Designation Descripcion Designazione Benaemning
84	372 181 99	1	Verschraubung	Union
85	007 107 98	2	Verschraubung	Union
86	440 072 40	1	Rückschlagventil	Non-return valve
87	372 107 99	1	Verschraubung	Union
88		1	Verschraubung	Union
89	500 166 98	1	Verschraubung	Union
90	372 461 99	1	Verschraubung	Union
93	372 614 99	1	Verschraubung	Union
95	372 612 99	1	Verschraubung	Union
96	372 173 99	1	Verschraubung	Union
97	087 232 40	1	Kugelhahn	Ball cock
			weitere Rohrverschraubungen s. EL-Blatt 90-9998, Anhang	further unions see page 90-9998, annex
			Rohre s. EL-Blatt 90-9959, Anhang	Pipes see page 90-9959, annex
			Rohrschellen s. EL-Blatt 90-9995, Anhang	Pipe clamps see page 90-9995, annex