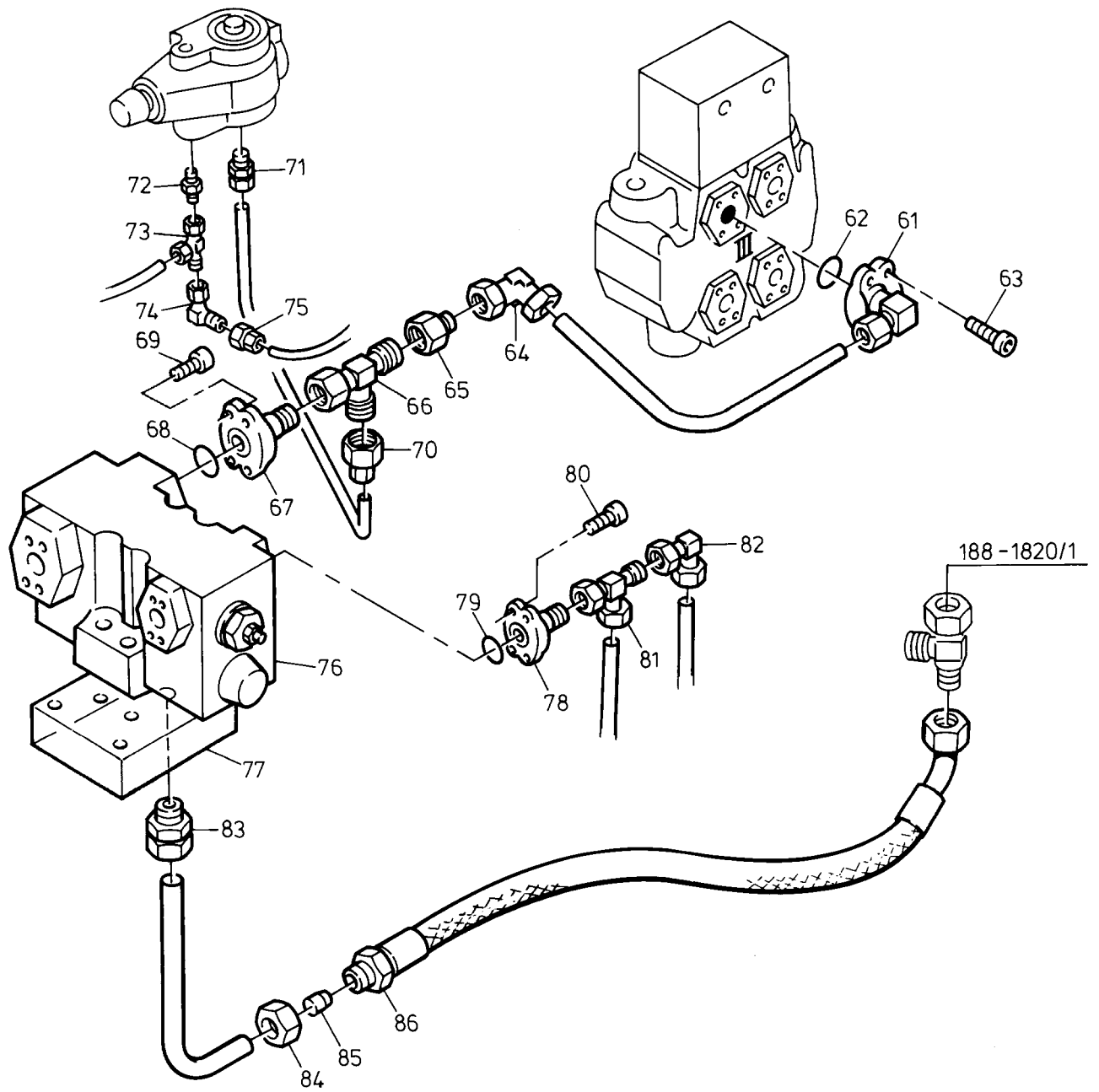


188-1820a



188-1820a

Bild-Nr Fig Fig Fig Fig Bild nr	ET-Nr Part-No No. de Piece No. de Pieza No. del Pezzo Detailj nr	Stückzahl Qty Qte Ctd Qta Antal		Gegenstand Description Designation Descripcion Designazione Benaemning
01	180 809 40	3	Flanschverbindung einschl. Bild-Nr. 02,03	Flange connection incl. fig-nos: 02,03
02	006 697 98	3	O-Ring	O-ring
03	319 258 99	12	Schraube	Bolt
04	371 977 99	1	Verschraubung	Union
05	372 186 99	1	Verschraubung	Union
06	372 133 99	1	Verschraubung	Union
07	372 989 99	2	Verschraubung	Union
08	372 464 99	1	Verschraubung	Union
09	159 931 40	2	Druckbegrenzungsventil	Pressure relief valve
10	372 463 99	1	Verschraubung	Union
11	180 376 40	1	Rückschlagventil	Non-return valve
12	371 943 99	1	Verschraubung	Union
13	372 135 99	1	Verschraubung	Union
14	371 979 99	2	Verschraubung	Union
15	458 539 40	1	Schlauchleitung DN25x1250	Hose, assy.
16	371 236 99	2	Schneidring	Olive
17	371 265 99	2	Überwurfmutter	Union nut
18	414 142 40	1	Reduzierventil	Pressure reducing valve
19	372 462 99	3	Verschraubung	Union
20	371 977 99	1	Verschraubung	Union
21	180 077 40	1	Rückschlagventil	Non-return valve
22	372 988 99	1	Verschraubung	Union
23	372 187 99	1	Verschraubung	Union
24	372 989 99	1	Verschraubung	Union
25	372 980 99	1	Verschraubung	Union
26	371 976 99	1	Verschraubung	Union
27	371 939 99	1	Verschraubung	Union
28	255 797 40	1	Sperrventil	Non-return valve
29	372 461 99	3	Verschraubung	Union
30	372 625 99	1	Verschraubung	Union
31	372 184 99	1	Verschraubung	Union
32	372 997 99	1	Verschraubung	Union
33	372 629 99	1	Verschraubung	Union
34	371 266 99	1	Überwurfmutter	Union nut
35	371 237 99	1	Schneidring	Olive
36	458 542 40	1	Schlauchleitung DN25x1700	Hose, assy.
37	458 541 40	1	Schlauchleitung DN32x1700	Hose, assy.
38	551 605 40	1	Kupplungsstecker	Coupler plug
39	490 799 40	2	Verschlußschraube	Plug
40	551 597 40	2	Verschlußschraube	Plug
42	551 603 40	1	Kupplungsstecker	Coupler plug

Leitungen zu den Teleskopierzylindern
Lines to Telescopic Cylinders

188-1820a

Seite/Page 3/5

Bild-Nr Fig Fig Fig Fig Bild nr	ET-Nr Part-No No. de Piece No. de Pieza No. del Pezzo Detailj nr	Stückzahl Qty Qte Ctd Qta Antal		Gegenstand Description Designation Descripcion Designazione Benaemning
44	180 735 40	1	Druckbegrenzungsventil	Pressure relief valve
45	372 451 99	1	Verschraubung	Union
46	372 174 99	1	Verschraubung	Union
47	372 910 99	1	Verschraubung	Union
48	372 111 99	1	Verschraubung	Union
49	372 175 99	1	Verschraubung	Union
50	371 277 99	1	Verschraubung	Union
51	371 244 99	1	Verschraubung	Union
52	458 543 40	1	Schlauchleitung bis 88038	Hose, assy. up to 88038
52	633 394 40	1	Schlauchleitung ab 88039	Hose, assy. from 88039 up
53	551 595 40	1	Kupplungsstecker	Coupler plug
55	576 083 40	1	Kupplungsmuffe	Coupling sleeve
56	551 596 40	2	Verschlußschraube	Plug
57	551 602 40		Kupplungsmuffe	Coupling sleeve
58	551 604 40	1	Kupplungsmuffe	Coupling sleeve
59	490 798 40	1	Verschlußschraube	Plug
-	006 226 98	1	Meßstutzen (Tele einfahren)	Test socket (Tele retract)
-	006 227 98	1	Meßstutzen (Tele ausfahren)	Test socket (Tele extend)
			Bild 2	Graphic 2
61	180 809 40	1	Flanschverbindung einschl. Bild-Nr. 62,63	Flange connection incl. fig-nos: 62,63
62	006 697 98	1	O-Ring	O-ring
63	319 258 99	4	Schraube	Bolt
64	372 186 99	1	Verschraubung	Union
65	372 997 99	1	Verschraubung	Union
66	371 980 99	1	Verschraubung	Union
67	180 675 40	1	Flanschverbindung einschl. Bild-Nr. 68,69	Flange connection incl. fig-nos: 68,69
68	006 725 98	1	O-Ring	O-ring
69	319 209 99	4	Schraube	Bolt
70	372 996 99	1	Verschraubung	Union
71	372 462 99	1	Verschraubung	Union
72	371 452 99	1	Verschraubung	Union
73	371 953 99	1	Verschraubung	Union
74	372 172 99	1	Verschraubung	Union
75	372 895 99	1	Verschraubung	Union
76	440 496 40	1	Rohrbruchsicherungsventil	Pipe burst valve
77	447 623 40	1	Anschlußplatte	Connector plate
78	501 622 98	1	Flanschverbindung einschl. Bild-Nr. 79,80	Flange connection incl. fig-nos: 79,80
79	006 697 98	1	O-Ring	O-ring
80	319 258 99	4	Schraube	Bolt
Leitungen zu den Teleskopierzylindern				188-1820a
Lines to Telescopic Cylinders				
				Seite/Page 4/5

Bild-Nr Fig Fig Fig Fig Bild nr	ET-Nr Part-No No. de Piece No. de Pieza No. del Pezzo Detailj nr	Stückzahl Qty Qte Ctd Qta Antal		Gegenstand Description Designation Descripcion Designazione Benaemning
81	371 956 99	1	Verschraubung	Union
82	372 175 99	1	Verschraubung	Union
83	372 441 99	1	Verschraubung	Union
84	371 266 99	1	Überwurfmutter	Union nut
85	371 237 99	1	Schneidring	Olive
86	458 540 40	1	Schlauchleitung DN32x2050 weitere Rohrverschraubungen s. EL-Blatt 90-9998, Anhang	Hose, assy. further unions see page 90-9998, annex
			Rohre s. EL-Blatt 90-9959, Anhang	Pipes see page 90-9959, annex
			Rohrschellen s. EL-Blatt 90-9995, Anhang	Pipe clamps see page 90-9995, annex
Leitungen zu den Teleskopierzylindern Lines to Telescopic Cylinders				188-1820a Seite/Page 5/5