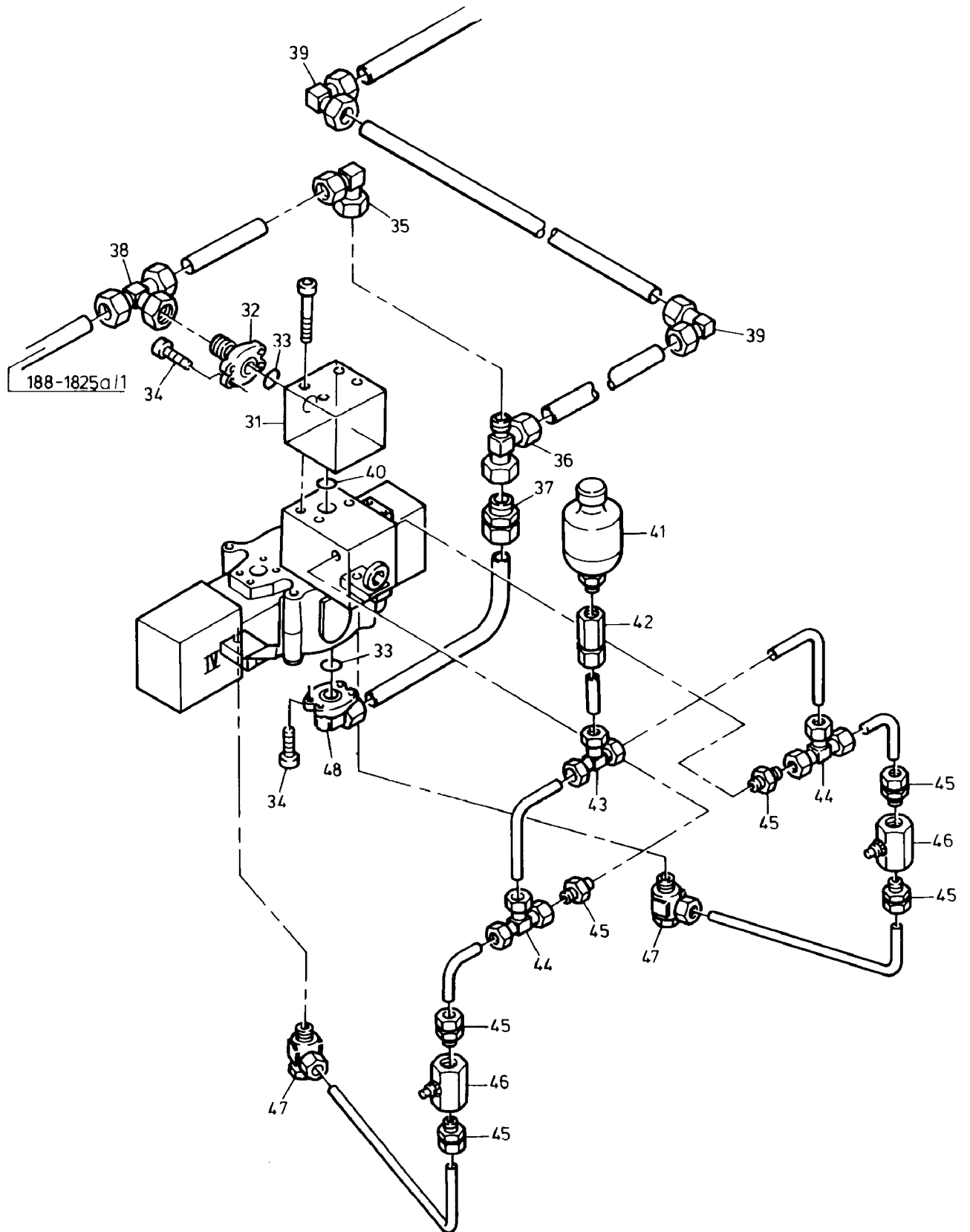
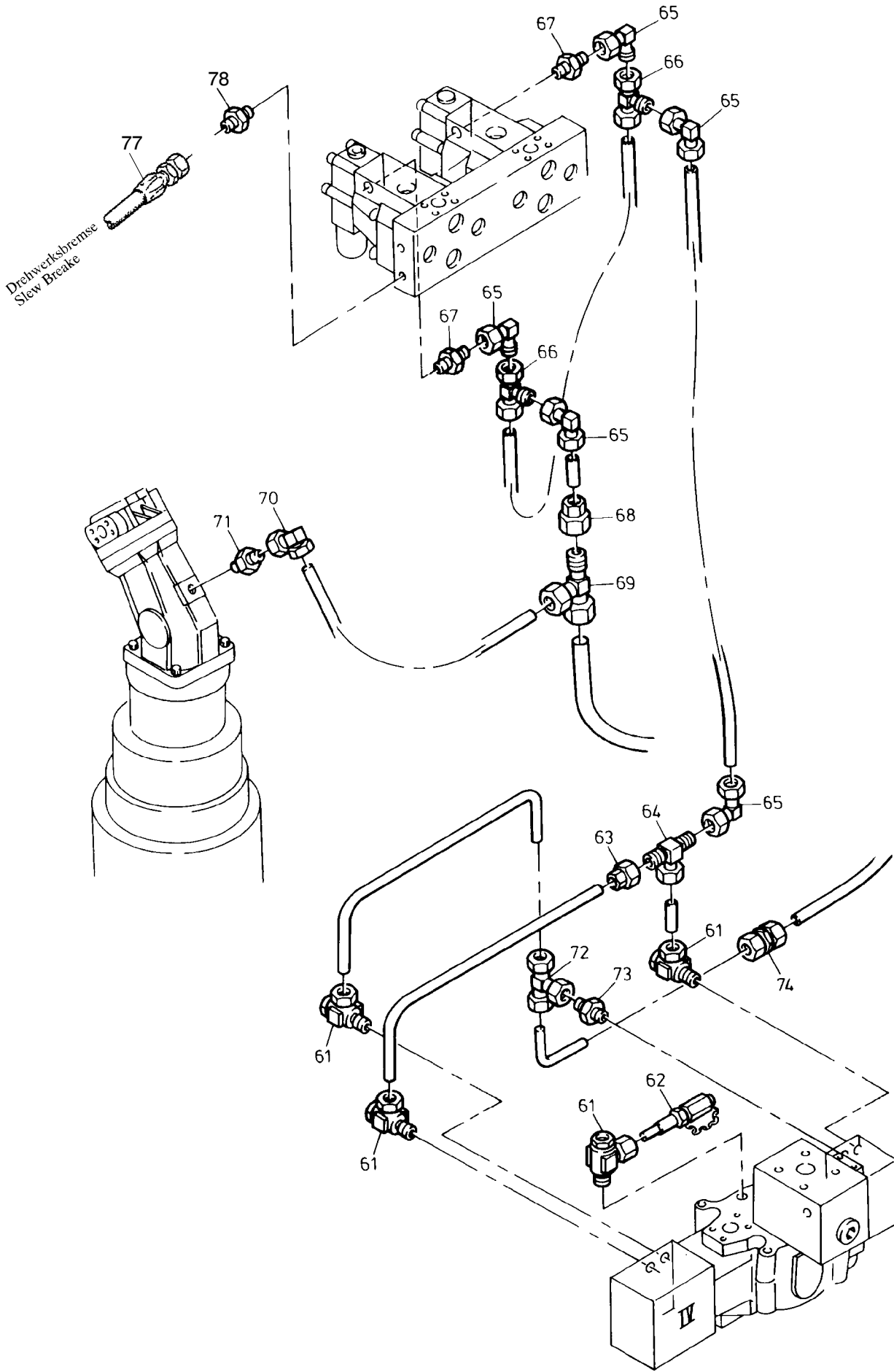


188-1825b



188-1825b

Seite/Page 2 / 5



188-1825b

Bild-Nr Fig Fig Fig Fig Bild nr	ET-Nr Part-No No. de Piece No. de Pieza No. del Pezzo Detalj nr	Stückzahl Qty Qte Ctd Qta Antal		Gegenstand Description Designation Descripcion Designazione Benaeming
			Bild 1	Graphic 1
01	678 270 40	4	Flanschhälfte	Half flange
02	006 697 98	2	O-Ring	O-ring
03	319 149 99	8	Schraube	Bolt
04	564 132 40	2	Schlauchleitung DN20x830	Hose, assy.
06	-	1	Drehwerksplatte siehe EL-Blatt 100-1840a	Swing gear plate see page 100-1840a
07	180 806 40	2	Flanschverbindung einschl. Bild-Nr. 08,09	Flange connection incl. fig-nos: 08,09
08	006 697 98	1	O-Ring	O-ring
09	319 258 99	4	Schraube	Bolt
10	372 186 99	2	Verschraubung	Union
11	581 921 40	1	Schlauchleitung	Hose, assy.
12	581 920 40	1	Schlauchleitung	Hose, assy.
13	372 187 99	3	Verschraubung	Union
14	371 979 99	2	Verschraubung	Union
15	180 807 40	2	Flanschverbindung einschl. Bild-Nr. 16,17	Flange connection incl. fig-nos: 16,17
16	145 785 40	2	O-Ring	O-ring
17	319 274 99	8	Schraube	Bolt
18	372 440 99	2	Verschraubung	Union
19	080 572 40	2	Saugventil	Upstroke valve
20	372 430 99	2	Verschraubung	Union
21	372 177 99	2	Verschraubung	Union
22	372 113 99	1	Verschraubung	Union
23	458 524 40	1	Schlauchleitung DN8x8600 bis 88 014	Hose assy, up to 88 014
23	495 718 40	1	Schlauchleitung DN8x6800 ab 88 015	Hose assy, from 88 015 up
			Bild 2	Graphic 2
31	444 366 40	1	Winkelstück	Angle
32	500 055 98	1	Flanschverbindung einschl. Bild-Nr. 33,34	Flange connection incl. fig-nos: 33,34
33	006 725 98	2	O-Ring	O-ring
34	319 274 99	8	Schraube	Bolt
35	372 177 99	1	Verschraubung	Union
36	371 958 99	1	Verschraubung	Union
37	372 406 99	1	Verschraubung	Union
38	372 113 99	1	Verschraubung	Union
39	372 715 99	2	Verschraubung	Union
40		1	O-Ring	O-ring
Hydraulik - Drehwerk Hydraulic - Slew Gear				188-1825b
				Seite/Page 4 / 5

Bild-Nr Fig Fig Fig Fig Bild nr	ET-Nr Part-No No. de Piece No. de Pieza No. del Pezzo Detalj nr	Stückzahl Qty Qte Ctd Qta Antal		Gegenstand Description Designation Descripcion Designazione Benaemning
41	226 479 40	1	Druckspeicher	Accumulator
42	371 700 98	1	Verschraubung	Union
43	256 662 40	1	Wechselventil	Shuttle valve
44	371 952 99	2	Wechselventil	Shuttle valve
45	370 312 99	6	Verschraubung	Union
46	226 480 40	2	Drosselrückschlagventil	Throttle check valve
47	006 894 98	2	Verschraubung	Union
48		1	Flanschverbindung einschl. Bild-Nr. 33,34 Bild 3	Flange connection incl. fig-nos: 33,34 Graphic 3
61	006 894 98	4	Verschraubung	Union
62		1	Meß-Stutzen	Test socket
63	372 895 99	1	Verschraubung	Union
64	372 613 99	1	Verschraubung	Union
65	372 172 99	4	Verschraubung	Union
66	371 953 99	2	Verschraubung	Union
67	370 313 99	2	Verschraubung	Union
68	372 908 99	1	Verschraubung	Union
69	373 759 99	1	Verschraubung	Union
70	372 173 99	1	Verschraubung	Union
71	372 426 99	1	Verschraubung	Union
72	372 108 99	1	Verschraubung	Union
73	370 312 99	1	Verschraubung	Union
74	373 004 99	1	Verschraubung	Union
77	458 536 40	1	Schlauchleitung DN12x9620	Hose, assy.
78	551 279 40	1	Verschraubung	Union
			weitere Rohrverschraubungen s. EL-Blatt 90-9998, Anhang	further unions see page 90-9998, annex
			Rohre s. EL-Blatt 90-9959, Anhang	Pipes see page 90-9959, annex
			Rohrschellen s. EL-Blatt 90-9995, Anhang	Pipe clamps see page 90-9995, annex