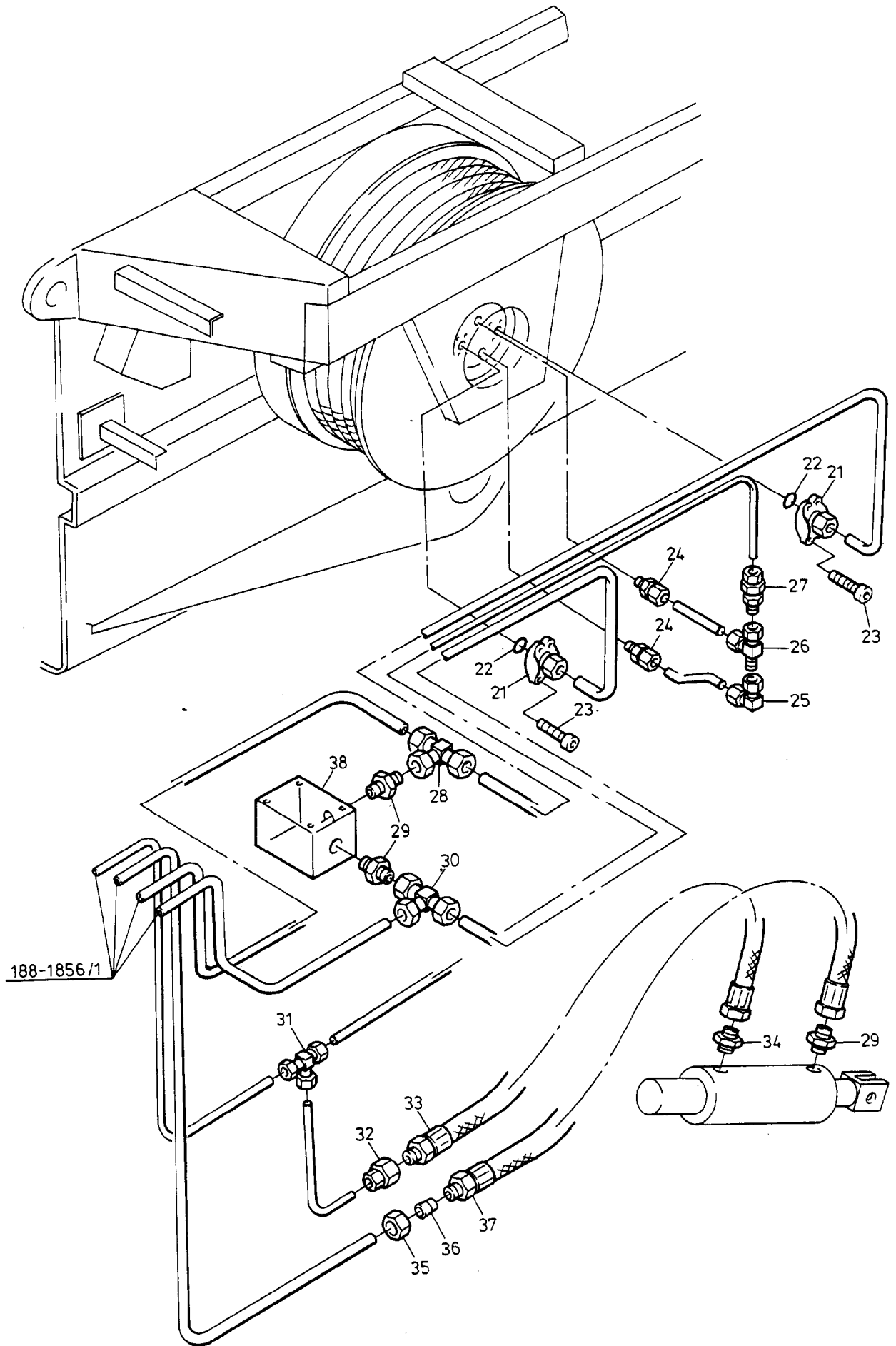


188-1856



188-1856

Bild-Nr Fig Fig Fig Fig Bild nr	ET-Nr Part-No No. de Piece No. de Pieza No. del Pezzo Detailj nr	Stückzahl Qty Qte Ctd Qta Antal		Gegenstand Description Designation Description Designazione Benaemning
			Bild 1	Graphic 1
01	371 242 99	1	Verschraubung	Union
02	371 242 99	2	Schneidring	Olive
03	371 275 99	2	Überwurfmutter	Union nut
04	372 414 99	3	Verschraubung	Union
05	370 304 99	1	Verschraubung	Union
06	371 233 99	6	Schneidring	Olive
07	371 260 99	6	Überwurfmutter	Union nut
08	208 895 40	1	Kupplungsmuffe	Coupling sleeve
09	208 896 40	4	Schutzkappe	Protection cap
10	208 894 40	1	Kupplungsstecker	Coupler plug
11	208 897 40	4	Schutzstopfen	Protective plug
12	270 236 40	3	Kupplungsmuffe	Coupling sleeve
13	270 234 40	3	Kupplungsstecker	Coupler plug
14	300 684 40	3	Schlauchleitung NW16x700	Hose, assy.
15	300 686 40	1	Schlauchleitung NW13x700	Hose, assy.
			Bild 2	Graphic 2
21	255 235 40	2	Flanschverbindung einschl. Bild-Nr. 22,23	Flange connection incl. fig-nos: 22,23
22	006 697 98	2	O-Ring	O-ring
23	319 258 99	8	Schraube	Bolt
24	372 426 99	2	Verschraubung	Union
25	372 173 99	1	Verschraubung	Union
26	371 954 99	1	Verschraubung	Union
27	371 552 99	1	Rückschlagventil	Non-return valve
28	372 414 99	1	Verschraubung	Union
29	372 462 99	3	Verschraubung	Union
30	371 977 99	1	Verschraubung	Union
31	372 614 99	1	Verschraubung	Union
32	372 909 99	1	Verschraubung	Union
32	159 959 40	1	Verschraubung ab 88 002	Union from 88 002
33	300 688 40	1	Schlauchleitung NW13x800	Hose, assy.
33	300 684 40	1	Schlauchleitung NW16x700 ab 88 002	Hose, assy. from 88 002
34	374 438 99	1	Verschraubung	Union
34	374 418 99	1	Verschraubung ab 88 002	Union from 88 002
35	371 260 99	1	Überwurfmutter	Union nut
36	371 233 99	1	Schneidring	Olive
37	300 687 40	1	Schlauchleitung NW16x800	Hose, assy.
38	180 735 40	1	Druckbegrenzungsventil	Pressure relief valve
Hydraulik - Abspannwinde				188-1856
Hydraulic - Bracing Winch				Seite/Page 3/4

Bild-Nr Fig Fig Fig Fig Bild nr	ET-Nr Part-No No. de Piece No. de Pieza No. del Pezzo Detailj nr	Stückzahl Qty Qte Ctd Qta Antal	Gegenstand Description Designation Descripcion Designazione Benaemning
			<p>weitere Rohrverschraubungen further unions s. EL-Blatt 90-9998, Anhang see page 90-9998, annex</p> <p>Rohre Pipes s. EL-Blatt 90-9959, Anhang see page 90-9959, annex</p> <p>Rohrschellen Pipe clamps s. EL-Blatt 90-9995, Anhang see page 90-9995, annex</p>
<p>Hydraulik - Abspannwinde Hydraulic - Bracing Winch</p>			<p>188-1856 Seite/Page 4/4</p>