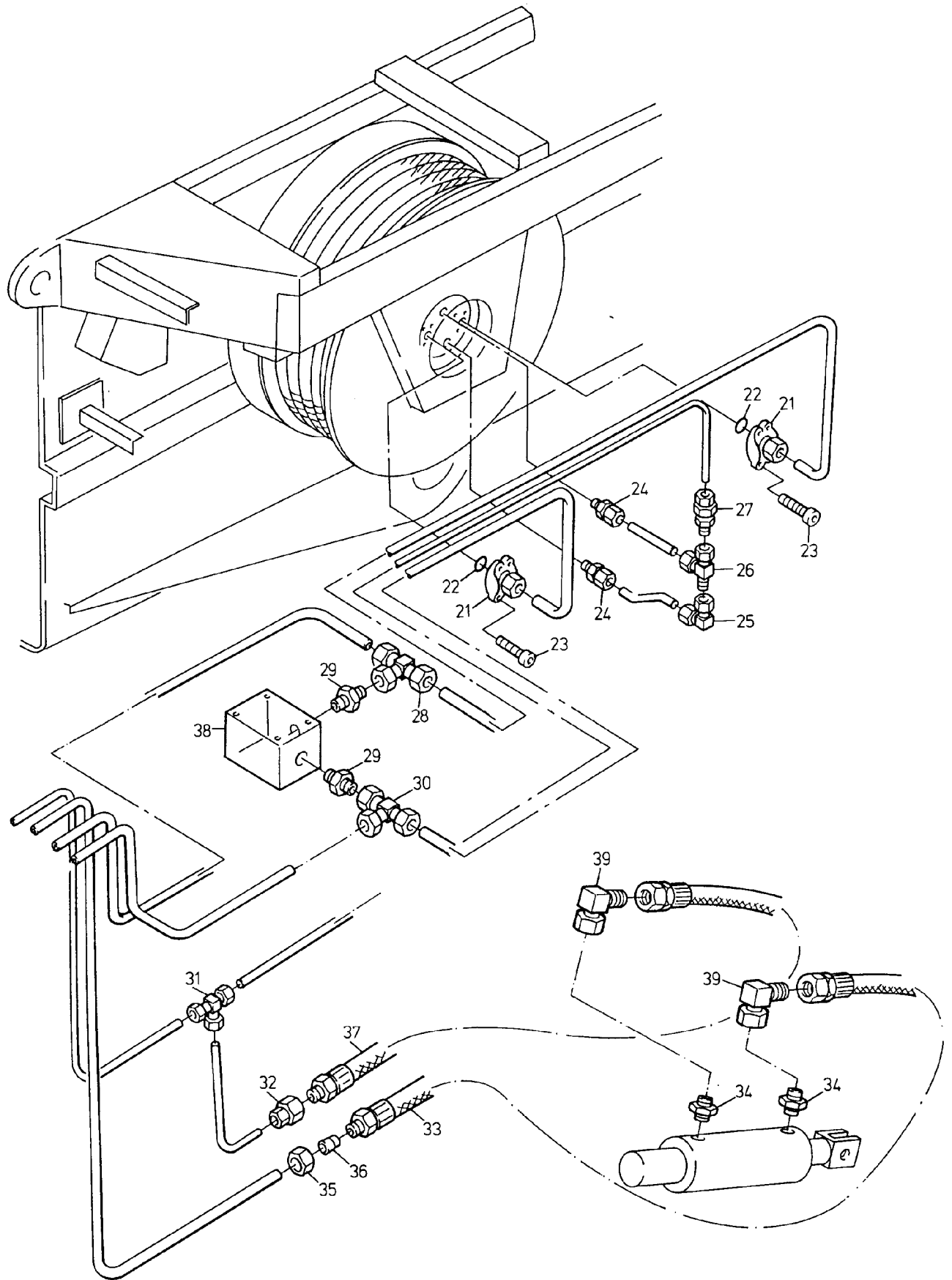


188-1856a



188-1856a

Bild-Nr Fig Fig Fig Fig Bild nr	ET-Nr Part-No No. de Piece No. de Pieza No. del Pezzo Detailj nr	Stückzahl Qty Qte Ctd Qta Antal		Gegegenstand Description Designation Description Designazione Benaemning
			Bild 1	Graphic 1
01	371 242 99	1	Verschraubung	Union
02	371 242 99	2	Schneidring	Olive
03	371 275 99	2	Überwurfmutter	Union nut
04	372 414 99	9	Verschraubung	Union
05	370 304 99	3	Verschraubung	Union
06	372 173 99	1	Verschraubung	Union
07	372 185 99	3	Verschraubung	Union
08	551 590 40	2	Kupplungsmuffe	Coupling sleeve
09	551 592 40	2	Verschlußschraube	Plug
10	551 591 40	1	Kupplungsstecker	Coupler plug
11	551 597 40	3	Verschlußschraube	Plug
12	551 598 40	6	Kupplungsmuffe	Coupling sleeve
13	551 599 40	3	Kupplungsstecker	Coupler plug
14	300 684 40	3	Schlauchleitung NW16x700	Hose, assy.
15	300 686 40	1	Schlauchleitung NW13x700	Hose, assy.
16	551 593 40	1	Verschlußschraube	Plug
17	551 596 40	6	Verschlußschraube	Plug
			Bild 2	Graphic 2
21	255 235 40	2	Flanschverbindung einschl. Bild-Nr. 22,23	Flange connection incl. fig-nos: 22,23
22	006 697 98	2	O-Ring	O-ring
23	319 258 99	8	Schraube	Bolt
24	372 426 99	2	Verschraubung	Union
25	372 173 99	1	Verschraubung	Union
26	371 954 99	1	Verschraubung	Union
27	371 552 99	1	Rückschlagventil	Non-return valve
28	372 414 99	1	Verschraubung	Union
29	372 462 99	3	Verschraubung	Union
30	371 977 99	1	Verschraubung	Union
31	372 614 99	1	Verschraubung	Union
32	159 959 40	1	Verschraubung	Union
33	300 684 40	1	Schlauchleitung NW16x700	Hose, assy.
34	374 438 99	1	Verschraubung	Union
34	374 418 99	2	Verschraubung	Union
35	371 260 99	1	Überwurfmutter	Union nut
36	371 233 99	1	Schneidring	Olive
37	300 687 40	1	Schlauchleitung NW16x800	Hose, assy.
38	180 735 40	1	Druckbegrenzungsventil	Pressure relief valve
39	372 185 99	2	Verschraubung	Union
Hydraulik - Abspannwinde			188-1856a	
Hydraulic - Bracing Winch			Seite/Page 3/4	

Bild-Nr Fig Fig Fig Fig Bild nr	ET-Nr Part-No No. de Piece No. de Pieza No. del Pezzo Detailj nr	Stückzahl Qty Qte Ctd Qta Antal	Gegenstand Description Designation Descripcion Designazione Benaemning
			<p>weitere Rohrverschraubungen further unions s. EL-Blatt 90-9998, Anhang see page 90-9998, annex</p> <p>Rohre Pipes s. EL-Blatt 90-9959, Anhang see page 90-9959, annex</p> <p>Rohrschellen Pipe clamps s. EL-Blatt 90-9995, Anhang see page 90-9995, annex</p>
<p>Hydraulik - Abspannwinde Hydraulic - Bracing Winch</p>			<p>188-1856a Seite/Page 4/4</p>