

188-1875

Seite/Page 1 / 4

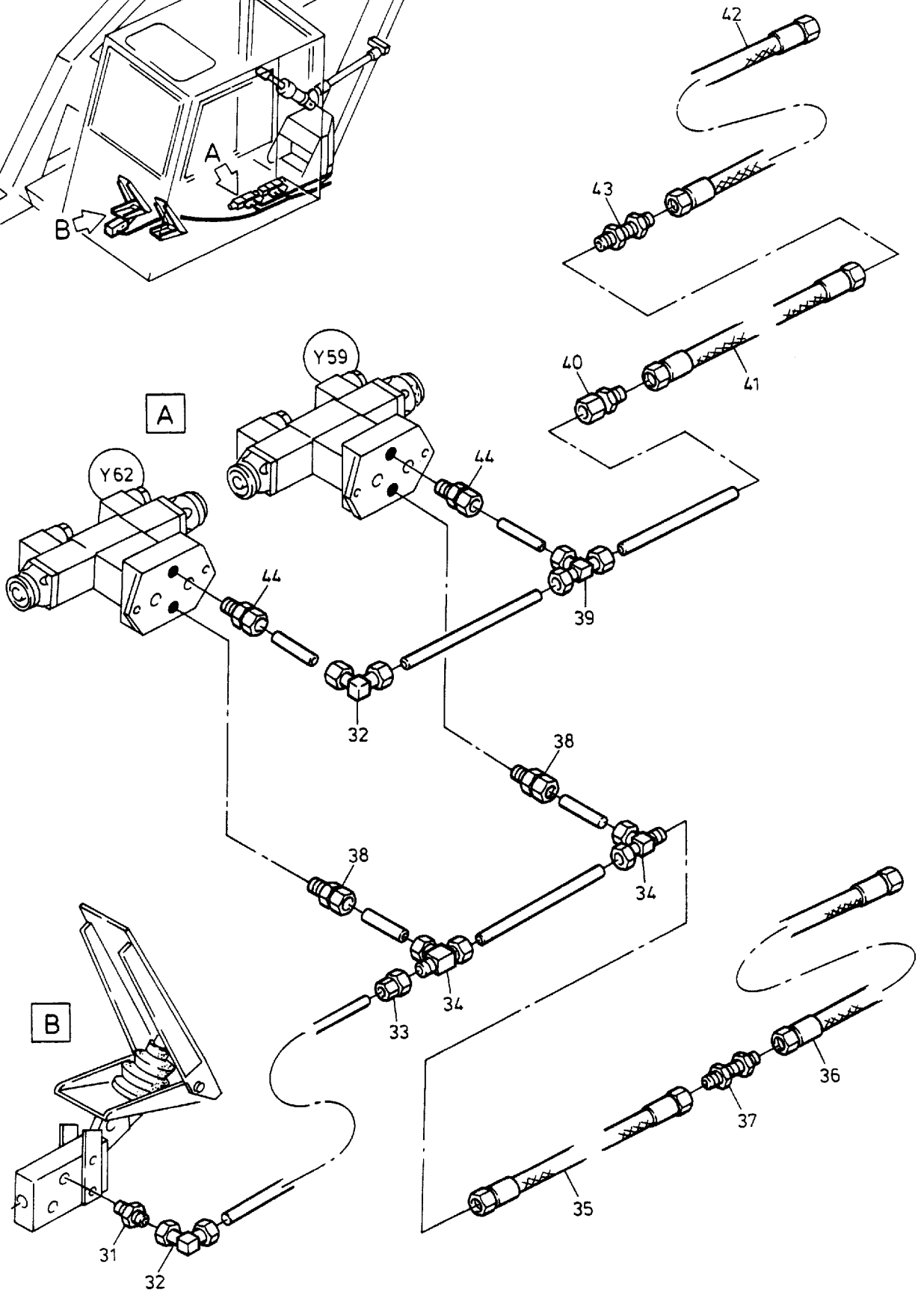
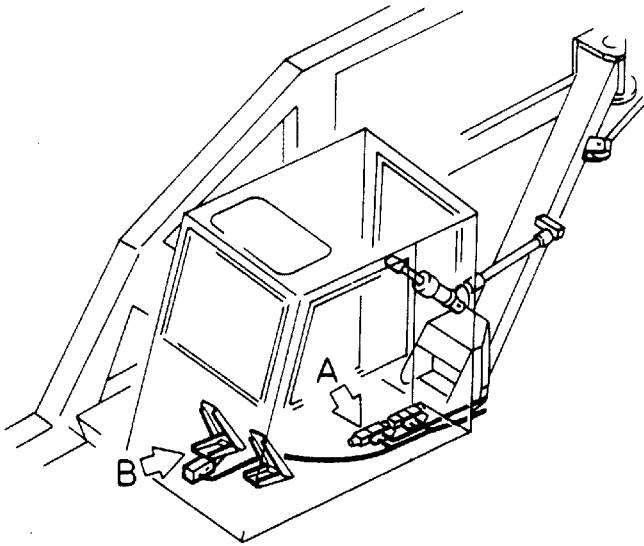


Bild-Nr Fig Fig Fig Fig Bild nr	ET-Nr Part-No No. de Piece No. de Pieza No. del Pezzo Detalj nr	Stückzahl Qty Qte Ctd Qta Antal		Gegenstand Description Designation Descripcion Designazione Benaeming
			Bild 1	Graphic 1
01	326 954 40	1	Drosselrückschlagventil	Throttle check valve
02	370 402 99	2	Verschraubung	Union
03	458 530 40	2	Schlauchleitung DN6x610	Hose, assy.
04	372 181 99	4	Verschraubung	Union
05	372 598 99	4	Verschraubung	Union
06	458 531 40	2	Schlauchleitung DN6x500	Hose, assy.
07	372 412 99	6	Verschraubung	Union
08	006 890 98	6	Verschraubung	Union
09	372 966 99	6	Verschraubung	Union
10	458 526 40	1	Schlauchleitung DN6x1410	Hose, assy.
11	458 527 40	2	Schlauchleitung DN6x660	Hose, assy.
12	458 528 40	1	Schlauchleitung DN6x810	Hose, assy.
13	458 529 40	1	Schlauchleitung DN6x510	Hose, assy.
14	371 255 99	2	Schneidring	Olive
15	371 258 99	2	Überwurfmutter	Union nut
16	180 936 40	3	Magnetventil (Y59A/B, Y61A/B, Y62A/B)	Solenoid valve
17	180 325 40	3	Grundplatte	Base plate
18	319 174 99	12	Schraube	Screw
19	343 852 99	12	Federring	Lock washer
20	458 525 40	1	Schlauchleitung DN6x920	Hose, assy.
21	372 184 99	1	Verschraubung	Union
22		2	Verschraubung	Union
			Bild 2	Graphic 2
31	371 452 99	1	Verschraubung	Union
32	372 172 99	2	Verschraubung	Union
33	372 899 99	1	Verschraubung	Union
34	372 614 99	3	Verschraubung	Union
35	458 533 40	1	Schlauchleitung DN 12x430	Hose, assy.
36	458 537 40	1	Schlauchleitung DN 12x4570	Hose, assy.
37	372 590 99	1	Verschraubung	Union
38		2	Verschraubung	Union
39	372 613 99	1	Verschraubung	Union
40	370 403 99	1	Verschraubung	Union
41	458 532 40	1	Schlauchleitung DN 6x360	Hose, assy.
42	458 534 40	1	Schlauchleitung DN 6x3470	Hose, assy.
43	372 589 99	1	Verschraubung	Union
44	372 413 99	2	Verschraubung	Union
			weitere Rohrverschraubungen	further unions

Bild-Nr Fig Fig Fig Fig Bild nr	ET-Nr Part-No No. de Piece No. de Pieza No. del Pezzo Detalj nr	Stückzahl Qty Qte Ctd Qta Antal	Gegenstand Description Designation Descripcion Designazione Benaemning
			<p>s. EL-Blatt 90-9998, Anhang see page 90-9998, annex</p> <p>Rohre Pipes s. EL-Blatt 90-9959, Anhang see page 90-9959, annex</p> <p>Rohrschellen Pipe clamps s. EL-Blatt 90-9995, Anhang see page 90-9995, annex</p>
<p>Hydraulik - Kabinenverstellung Hydraulic - Swing-out Cab</p>			<div style="border: 1px solid black; padding: 2px; display: inline-block;">188-1875</div> Seite/Page 4 / 4