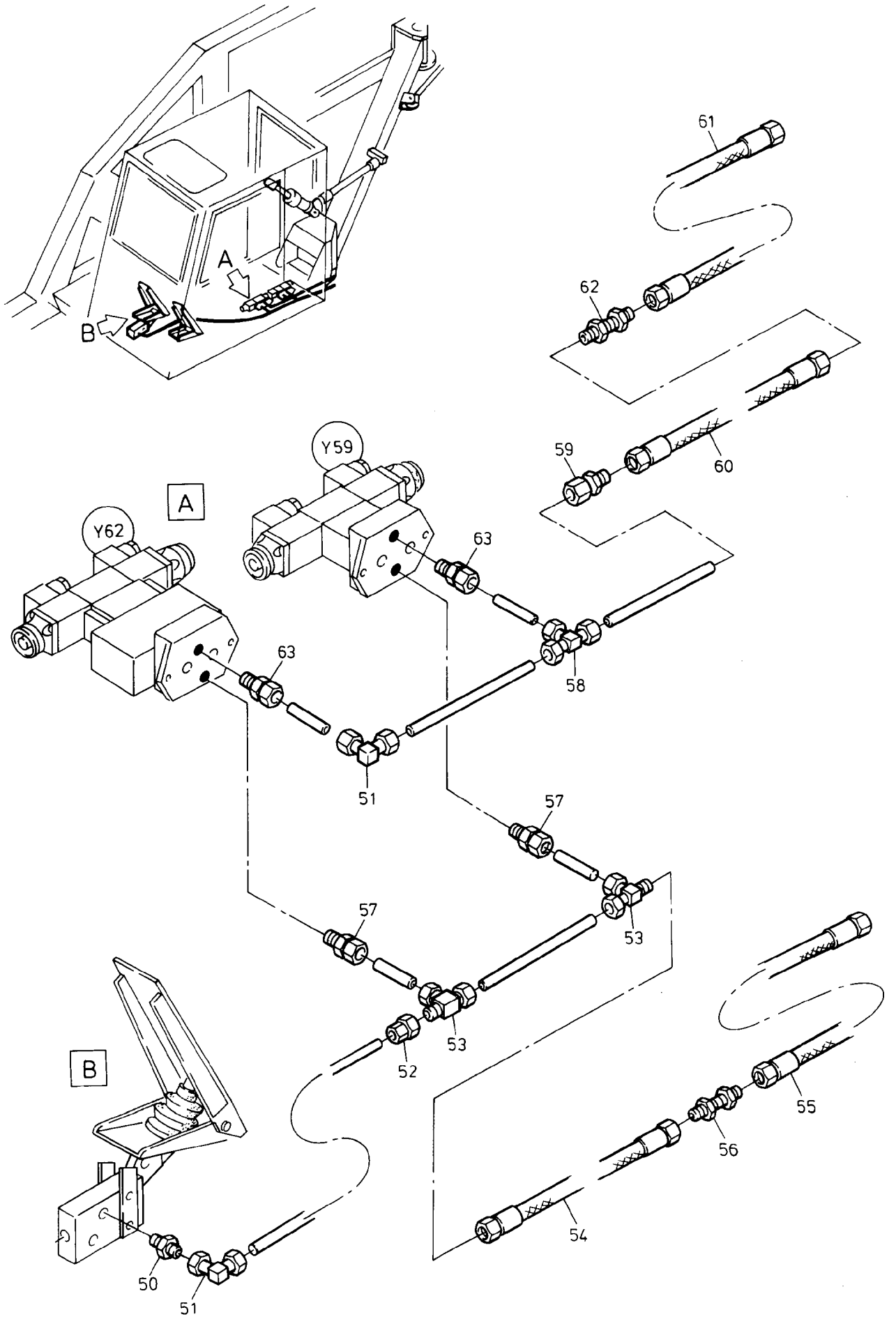


188-1875a



188-1875a

Bild-Nr Fig Fig Fig Fig Bild nr	ET-Nr Part-No No. de Piece No. de Pieza No. del Pezzo Detailj nr	Stückzahl Qty Qte Ctd Qta Antal		Gegenstand Description Designation Descripcion Designazione Benaemning
			<b>Bild 1</b>	<b>Graphic 1</b>
01	326 954 40	1	Drosselrückschlagventil	Throttle check valve
02	370 402 99	2	Verschraubung	Union
03	458 530 40	2	Schlauchleitung DN6x610	Hose, assy.
04	372 181 99	4	Verschraubung	Union
05	372 598 99	4	Verschraubung	Union
06	458 531 40	2	Schlauchleitung DN6x500	Hose, assy.
07	372 412 99	6	Verschraubung	Union
08	006 890 98	6	Verschraubung	Union
09	372 966 99	6	Verschraubung	Union
10	458 526 40	1	Schlauchleitung DN6x1410	Hose, assy.
11	458 527 40	2	Schlauchleitung DN6x660	Hose, assy.
12	458 528 40	1	Schlauchleitung DN6x810	Hose, assy.
13	458 529 40	1	Schlauchleitung DN6x510	Hose, assy.
14	371 255 99	2	Schneidring	Olive
15	371 258 99	2	Überwurfmutter	Union nut
16	180 936 40	3	Magnetventil (Y59A/B, Y61A/B, Y62A/B)	Solenoid valve
17	180 325 40	3	Grundplatte	Base plate
18	507 706 98	12	Schraube	Screw
19	343 852 99	12	Federring	Lock washer
20	458 525 40	1	Schlauchleitung DN6x920	Hose, assy.
21	372 184 99	1	Verschraubung	Union
22		2	Verschraubung	Union
23	454 863 40	1	Ventilplatte	Valve plate
24	490 566 40	2	Rückschlagventil	Non-return valve
25	180 113 40	2	Verschlußschraube	Plug
26	242 534 40	4	Verschlußschraube	Plug
27	454 135 40	2	Düse (0,7)	Nozzle
28	454 136 40	1	Düse (0,5)	Nozzle
29	255 390 40	1	Düse (0,8)	Nozzle
30	500 287 98	4	O-ring	O-ring
31	454 825 40	1	Düse (0,4)	Nozzle
32	255 389 40	1	Düse (0,6)	Nozzle
33	454 864 40	1	Steuerplatte, kpl. für Y 61	Control plate assy. for Y 61
34	454 865 40	1	Steuerplatte, kpl. für Y 62	Control plate assy. for Y 62
36	323 633 40	3	Rückschlagventil	Non-return valve
			<b>Bild 2</b>	<b>Graphic 2</b>
50	371 452 99	1	Verschraubung	Union
51	372 172 99	2	Verschraubung	Union
52	372 899 99	1	Verschraubung	Union
53	372 614 99	3	Verschraubung	Union
<b>Hydraulik - Kabinenverstellung</b>				<b>188-1875a</b>
<b>Hydraulic - Swing-Out Cab</b>				Seite/Page 3/4

Bild-Nr Fig Fig Fig Fig Bild nr	ET-Nr Part-No No. de Piece No. de Pieza No. del Pezzo Detailj nr	Stückzahl Qty Qte Ctd Qta Antal	Gegenstand Description Designation Descripcion Designazione Benaemning	
54	458 533 40	1	Schlauchleitung DN 12x430	Hose, assy.
55	458 537 40	1	Schlauchleitung DN 12x4570	Hose, assy.
56	372 590 99	1	Verschraubung	Union
57		2	Verschraubung	Union
58	372 613 99	1	Verschraubung	Union
59	370 403 99	1	Verschraubung	Union
60	458 532 40	1	Schlauchleitung DN 6x360	Hose, assy.
61	458 534 40	1	Schlauchleitung DN 6x3470	Hose, assy.
62	372 589 99	1	Verschraubung	Union
63	372 413 99	2	Verschraubung	Union
			weitere Rohrverschraubungen s. EL-Blatt 90-9998, Anhang	further unions see page 90-9998, annex
			Rohre s. EL-Blatt 90-9959, Anhang	Pipes see page 90-9959, annex
			Rohrschellen s. EL-Blatt 90-9995, Anhang	Pipe clamps see page 90-9995, annex
<b>Hydraulik - Kabinenverstellung</b>			<b>188-1875a</b>	
<b>Hydraulic - Swing-Out Cab</b>			Seite/Page 4/4	