

188-1895

Seite/Page 1 / 4

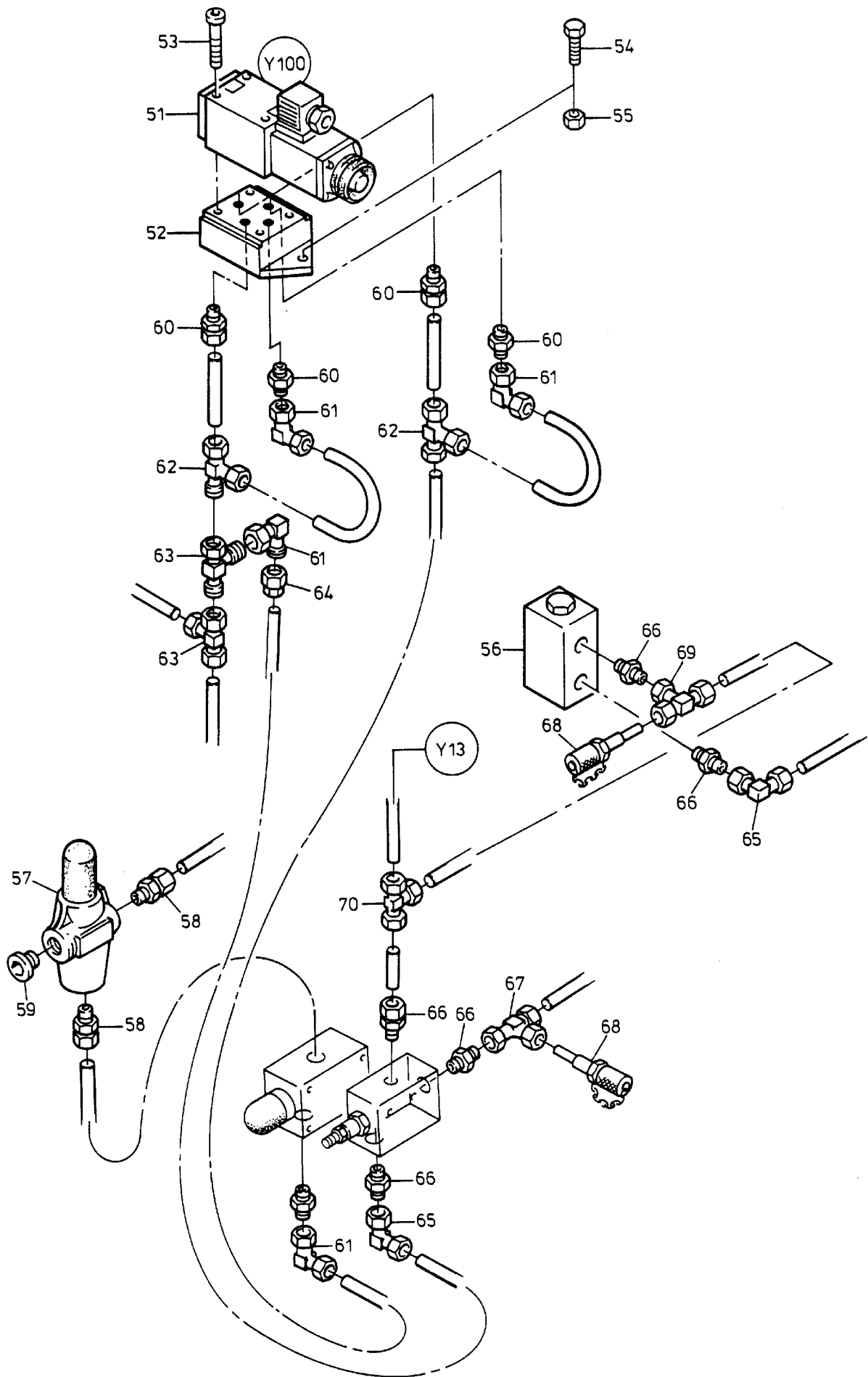


Bild-Nr Fig Fig Fig Fig Bild nr	ET-Nr Part-No No. de Piece No. de Pieza No. del Pezzo Detalj nr	Stückzahl Qty Qte Ctd Qta Antal		Gegenstand Description Designation Descripcion Designazione Benaemning
			Bild 1	Graphic 1
01	-	-	Anbau-Hilfswinde siehe EL-Blatt 188-1400	Mounts, aux. winch see page 188-1400
02	-	-	Hilfswinde siehe EL-Blatt 98-1405	Aux. winch see page 98-1405
03	-	-	Hydraulik-Motor siehe EL-Blatt 90-1536	Hydr. motor see page 90-1536
04	323 198 40	1	Druckbegrenzungsventil	Pressure relief valve
05	256 866 40	1	Grundplatte	Base plate
06	324 130 40	1	Wegeventil	Directional spool valve
07	255 797 40	1	Rückschlagventil	Non-return valve
08	370 314 99	7	Verschraubung	Union
09	372 463 99	2	Verschraubung	Union
10	372 981 99	2	Verschraubung	Union
11	159 959 40	2	Verschraubung	Union
12	372 426 99	3	Verschraubung	Union
13	372 173 99	7	Verschraubung	Union
14	372 185 99	1	Verschraubung	Union
15	372 614 99	1	Verschraubung	Union
16	372 590 99	2	Verschraubung	Union
17	372 588 99	1	Verschraubung	Union
18	372 898 99	1	Verschraubung	Union
19	372 709 99	1	Verschraubung	Union
20	320 214 99	2	Schraube	Screw
21	332 110 99	2	Mutter	Nut
22	319 174 99	4	Schraube	Screw
31	371 275 99	2	Überwurfmutter	Union nut
32	371 242 99	2	Schneidring	Olive
33	371 273 99	1	Überwurfmutter	Union nut
34	371 255 99	1	Schneidring	Olive
35	208 894 40	2	Kupplungsstecker	Coupler plug
36	208 897 40	2	Schutzstopfen	Protective plug
37	208 895 40	2	Kupplungsmuffe	Coupling sleeve
38	208 896 40	2	Schutzkappe	Protection cap
39	324 225 40	1	Kupplungsstecker	Coupler plug
40	323 443 40	1	Schutzstopfen	Protective plug
41	324 227 40	1	Kupplungsmuffe	Coupling sleeve
42	323 442 40	1	Schutzkappe	Protection cap
43	485 646 40	2	Schlauchleitung DN12	Hose assy.
44	485 645 40	1	Schlauchleitung DN8	Hose assy.

Hydraulik - Hilfswinde
Hydraulic - Aux. Winch

188-1895

Seite/Page 3 / 4

Bild-Nr Fig Fig Fig Fig Bild nr	ET-Nr Part-No No. de Piece No. de Pieza No. del Pezzo Detalj nr	Stückzahl Qty Qte Ctd Qta Antal		Gegenstand Description Designation Descripcion Designazione Benaemning
			Bild 2	Graphic 2
51	226 959 40	1	Magnetventil (Y100)	Solenoid valve
52	256 866 40	1	Grundplatte	Base plate
53	319 174 99	4	Schraube	Screw
54	307 280 99	2	Schraube	Bolt
55	332 110 99	2	Mutter	Nut
56	180 553 40	1	Druckminderventil	Pressure reducing valve
57	323 198 40	1	Druckbegrenzungsventil	Pressure relief valve
58	372 426 40	2	Verschraubung	Union
59	173 493 40	1	Verschlußschraube	Screw plug
60	370 314 99	5	Verschraubung	Union
61	372 173 99	3	Verschraubung	Union
62	372 614 99	2	Verschraubung	Union
63	371 954 99	2	Verschraubung	Union
64	372 899 99	1	Verschraubung	Union
65	372 172 99	2	Verschraubung	Union
66	370 313 99	5	Verschraubung	Union
67	371 953 99	1	Verschraubung	Union
68		2	Meßstutzen	Test socket
69	372 108 99	1	Verschraubung	Union
70	372 613 99	1	Verschraubung	Union
			weitere Rohrverschraubungen s. EL-Blatt 90-9998, Anhang	further unions see page 90-9998, annex
			Rohre s. EL-Blatt 90-9959, Anhang	Pipes see page 90-9959, annex
			Rohrschellen s. EL-Blatt 90-9995, Anhang	Pipe clamps see page 90-9995, annex