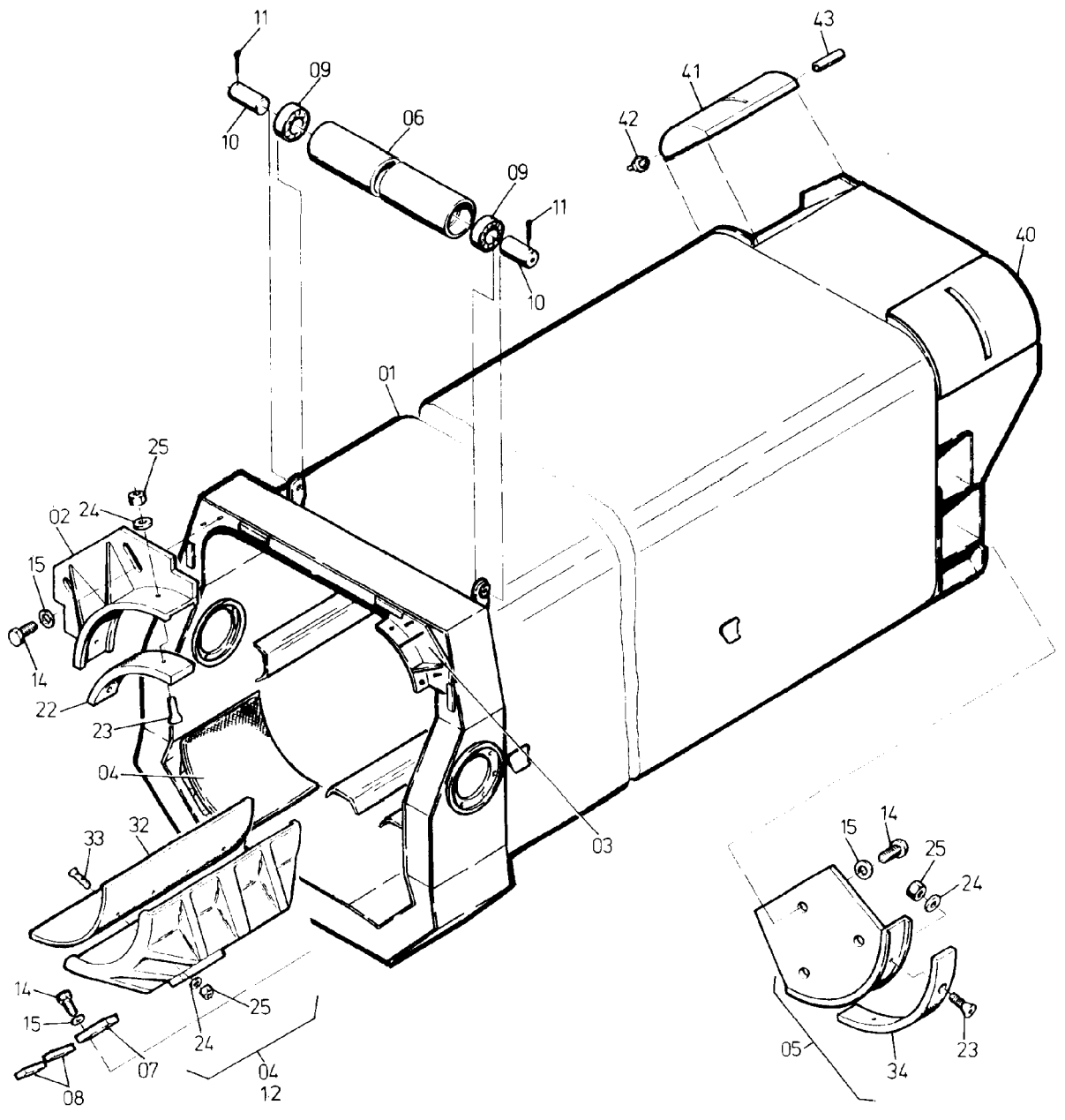


00



188-6025

Seite/Page 1 / 2

Bild-Nr Fig Fig Fig Fig Bild nr	ET-Nr Part-No No. de Piece No. de Pieza No. del Pezzo Detalj nr	Stückzahl Qty Qte Ctd Qta Antal		Gegenstand Description Designation Descripcion Designazione Benaemning
00	447 274 40	1	I. Innenkasten kpl.	I. Inner case assy.
01	446 655 40	1	I. Innenkasten (SK)	I. Inner case
01	690 320 73	1	I. Innenkasten (SK Japanausführung)	I. Inner case (Japan design)
02	447 438 40	1	Obere Führung, rechts (einschl. Bild-Nr. 22-25)	Upper guide, r.h. (incl. fig-nos: 22-25)
03	447 439 40	1	Obere Führung, links (einschl. Bild-Nr. 22-25)	Upper guide, l.h. (incl. fig-nos: 22-25)
04	447 034 40	1	Gleitschuh, kpl. rechts (einschl. Bild-Nr. 24,25,32,33)	Guide shoe assy. r.h. (incl. fig-nos: 24,25,32,33)
05	447 390 40	2	Hintere Führung, kpl. (einschl. Bild-Nr. 23-25,34)	Rear guide assy. (incl. fig-nos: 23-25,34)
06	422 006 40	1	Rohr	Pipe
06	458 716 40	1	Rohr ab Bau-Nr. 88 002	Pipe from s/no: 88 002
07	447 402 40	2	Blech	Plate
08	447 313 40	4	Knagge	Driver
09	507 770 98	2	Pendelkugellager	Self-aligning bearing
10	408 644 40	2	Bolzen	Pin
11	342 107 99	2	Splint	Cotter pin
12	485 207 40	1	Gleitschuh, kpl. links einschl. Bild-Nr. 24,25,32,33	Guide shoe assy. l.h. incl. fig-nos: 24,25,32,33
14	307 578 99	14	Schraube	Bolt
15	347 684 40	14	Scheibe	Disc
22	447 445 40	2	Gleitstück	Slider
23	320 421 99	12	Schraube	Bolt
24	003 121 98	12	Schraubensicherung	Bolt lock
25	332 111 99	12	Mutter	Nut
32	447 349 40	2	Gleitstück, bis Bau-Nr. 88 016	Slider, up to s/no: 88 016
32	496 128 40	2	Gleitstück, ab Bau-Nr. 88 017	Slider, from s/no: 88 017 up
33	321 229 99	8	Schraube	Bolt
34	447 400 40	2	Gleitstück	Slider
40	447 499 40	1	Gleitbacken, links	Lining, l.h.
41	447 498 40	1	Gleitbacken, rechts	Lining, r.h.
42	350 562 99	2	Schmiernippel	Grease nipple
43	345 044 99	2	Spannstift	Dowel pin
43	345 062 99	2	Spannstift ab Bau-Nr. 88 002	Dowel pin from s/no: 88 002

**I. Innenkasten
I. Inner Case**

188-6025

Seite/Page 2 / 2