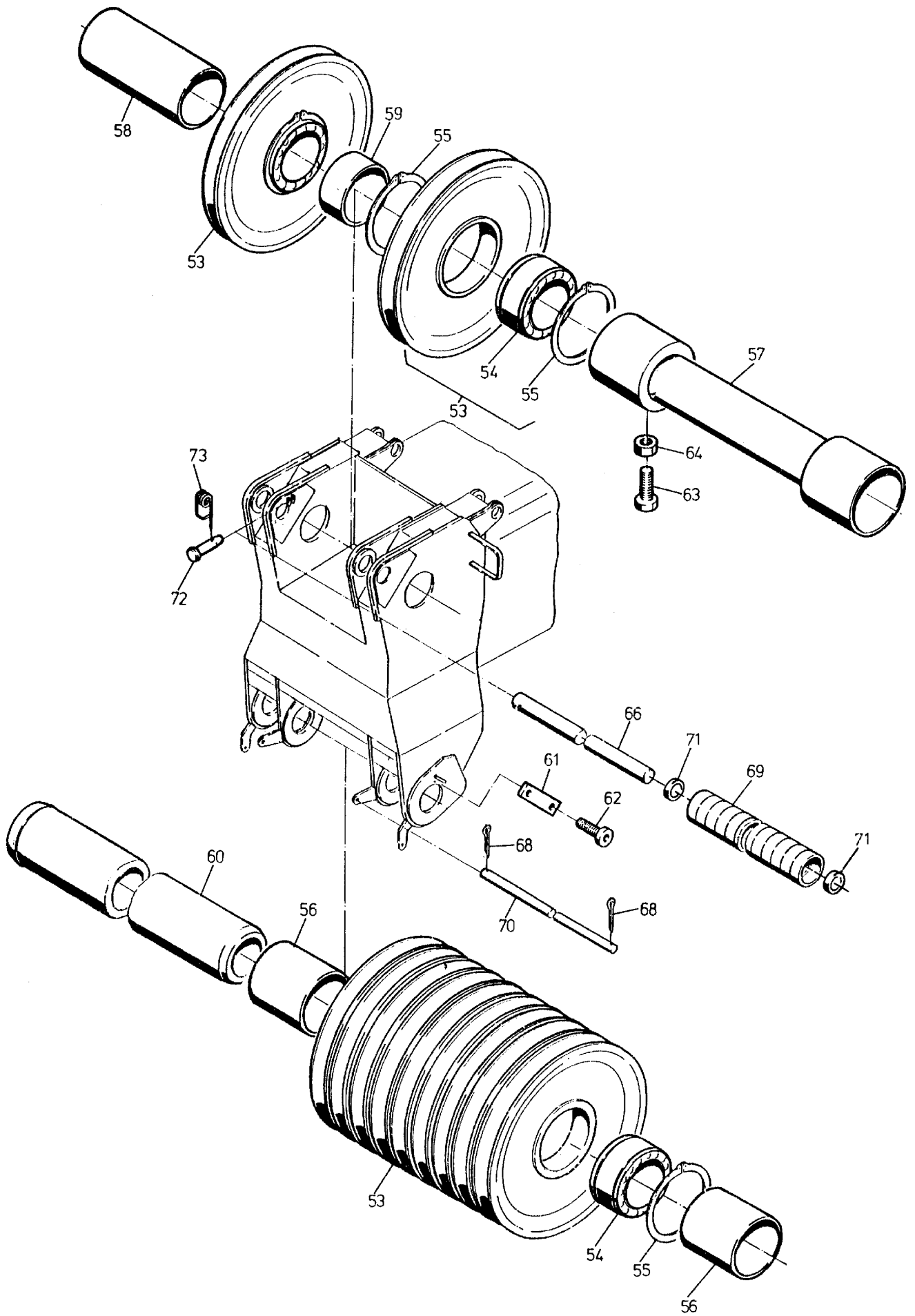


188-6032

Seite/Page 1 / 4



188-6032

Seite/Page 2 / 4

Bild-Nr Fig Fig Fig Fig Bild nr	ET-Nr Part-No No. de Piece No. de Pieza No. del Pezzo Detalj nr	Stückzahl Qty Qte Ctd Qta Antal		Gegenstand Description Designation Descripcion Designazione Benaemning
			Bild 1	Graphic 1
00	446 436 40	1	III. Innenkasten mit Rollenkopf kpl.	III. Inner case with sheave head assy.
01	446 434 40	1	III. Innenkasten, SK	III. Inner case
02	447 393 40	2	Hintere Führung (einschl. Bild-Nr. 32-35)	Rear guide (incl. fig-nos: 32-35)
04	-	1	Abschaltung, kpl. siehe EL-Blatt 132-6285	Cut-off device assy. see page 132-6285
05	347 684 40	8	Scheibe	Disc
06	307 578 99	8	Schraube	Bolt
07	447 467 40	2	Seitenblech	Side plate
08	447 468 40	1	Rohr	Pipe
09	342 103 99	4	Splint	Cotter pin
10	447 488 40	1	Rohr	Pipe
11	001 644 98	2	Sicherungsfeder	Locking spring
12	434 556 40	5	Öse	Eye
13	334 675 00	2	Schäkel	Clevis
14	365 763 99	2	Schraube	Bolt
15	334 690 99	2	Mutter	Nut
16	472 511 99	1	Kette (bei Montage Länge anpassen)	Chain (to be adapted)
17	502 513 98	2	Karabinerhaken	Trigger snap
32	447 395 40	2	Gleitstück	Slider
33	320 421 99	4	Schraube	Bolt
34	003 121 98	4	Schraubensicherung	Bolt lock
35	332 111 99	4	Mutter	Nut
40	447 503 40	1	Gleitbacken, III-In.Ka., links	Lining, l.h.
41	447 502 40	1	Gleitbacken, III-In.Ka., rechts	Lining, r.h.
42	350 562 99	2	Schmiernippel	Grease nipple
43	345 044 99	2	Spannstift	Dowel pin
			Bild 2	Graphic 2
53	459 265 40	11	Seilrolle, kpl. einschl. Bild-Nr. 54,55	Sheave assy. incl. fig-nos: 54,55
54	501 452 98	11	Rollenlager	Roller bearing
55	501 453 98	22	Sprengring	Snap ring
56	447 458 40	2	Lagerbuchse	Bearing bush
57	447 459 40	1	Achse	Axle
58	447 460 40	1	Distanzrohr	Distance sleeve
59	447 461 40	1	Distanzrohr	Distance sleeve
60	447 457 40	1	Achse	Axle
III. Innenkasten mit Rollenkopf III. Inner Case with Sheave Head				188-6032
				Seite/Page 3 / 4

Bild-Nr Fig Fig Fig Fig Bild nr	ET-Nr Part-No No. de Piece No. de Pieza No. del Pezzo Detalj nr	Stückzahl Qty Qte Ctd Qta Antal		Gegenstand Description Designation Descripcion Designazione Benaemning
61	447 462 40	1	Anschlag	Stop
62	321 388 99	2	Schraube	Bolt
63	506 311 98	1	Schraube	Bolt
64	332 336 99	1	Mutter	Nut
66	447 466 40	1	Stange	Rod
68	342 081 99	2	Splint	Cotter pin
69	469 616 40	16	Rohr	Pipe
70	447 464 40	1	Stange	Rod
71	346 817 99	2	Stellring	Set collar
72	434 487 40	1	Bolzen	Pin
73	007 266 98	1	Sicherungsfeder	Locking spring

III. Innenkasten mit Rollenkopf
III. Inner Case with Sheave Head

188-6032

Seite/Page 4 / 4