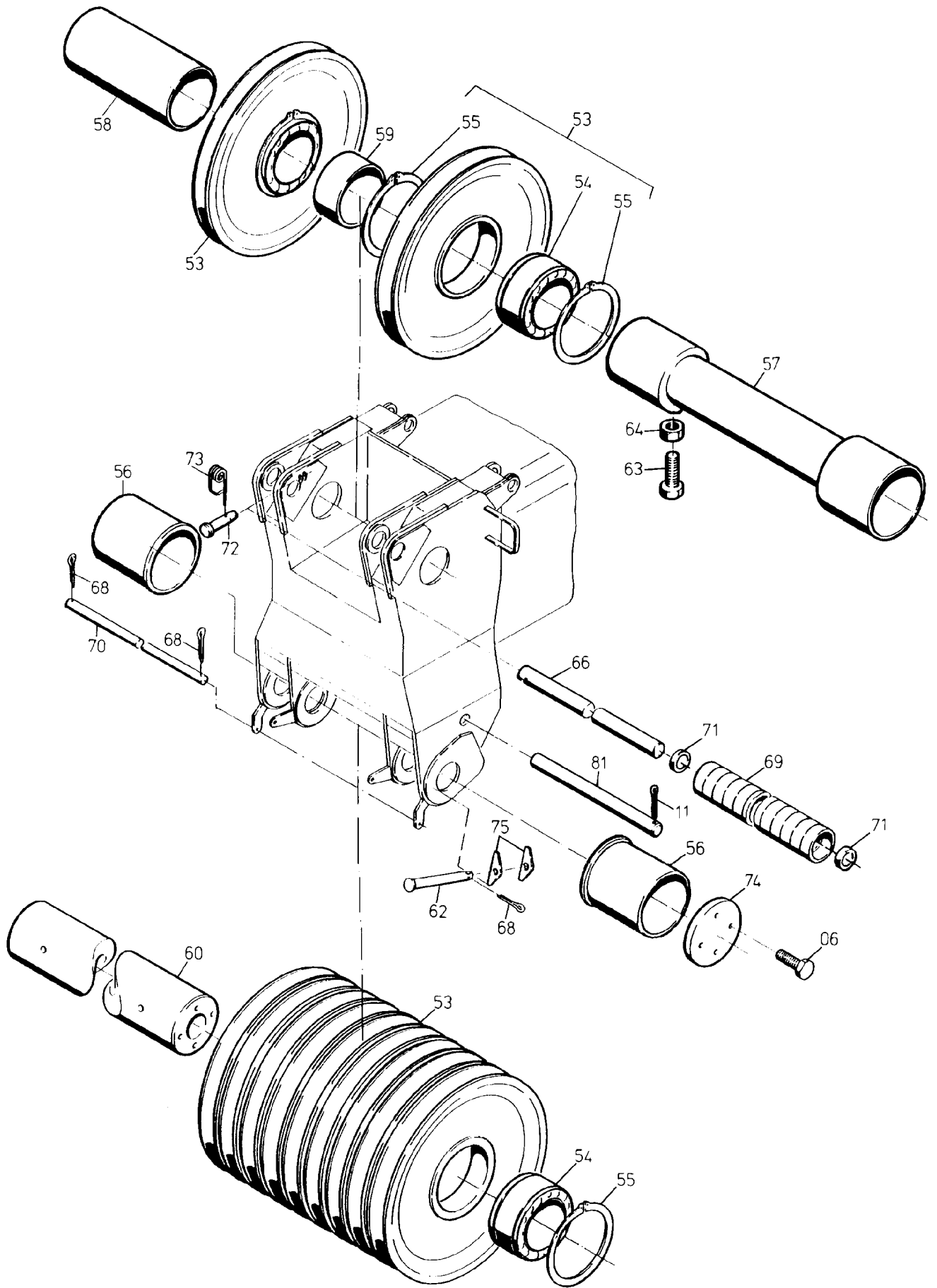


188-6032c



188-6032c

Bild-Nr Fig Fig Fig Fig Bild nr	ET-Nr Part-No No. de Piece No. de Pieza No. del Pezzo Detalj nr	Stückzahl Qty Qte Ctd Qta Antal		Gegenstand Description Designation Descripcion Designazione Benaemning
			Bild 1	Graphic 1
00	446 436 40	1	III. Innenkasten mit Rollenkopf kpl.	III. Inner case with sheave head assy.
01	446 434 40	1	III. Innenkasten, SK	III. Inner case
02	447 393 40	2	Hintere Führung (einschl. Bild-Nr. 32-35)	Rear guide (incl. fig-nos: 32-35)
04	-	1	Abschaltung, kpl. siehe EL-Blatt 132-6285	Cut-off device assy. see page 132-6285
05	347 684 40	8	Scheibe	Disc
06	307 578 99	16	Schraube	Bolt
07	447 467 40	2	Seitenblech	Side plate
08	447 468 40	1	Rohr	Pipe
09	342 103 99	4	Splint	Cotter pin
10	447 488 40	1	Rohr	Pipe
11	001 644 98	3	Sicherungsfeder	Locking spring
13	334 675 00	3	Schäkel	Clevis
14	307 757 99	1	Schraube	Bolt
15	334 626 99	1	Mutter	Nut
16	509 649 98	2	Kette (bei Montage Länge anpassen)	Chain (to be adapted)
17	341 271 99	2	Karabinerhaken	Trigger snap
32	447 395 40	2	Gleitstück	Slider
33	320 421 99	4	Schraube	Bolt
34	003 121 98	4	Schraubensicherung	Bolt lock
35	332 111 99	4	Mutter	Nut
40	447 503 40	1	Gleitbacken, III-In.Ka., links	Lining, l.h.
41	447 502 40	1	Gleitbacken, III-In.Ka., rechts	Lining, r.h.
42	350 562 99	2	Schmiernippel	Grease nipple
43	345 062 99	2	Spannstift	Dowel pin
			Bild 2	Graphic 2
53	459 265 40	11	Seilrolle, kpl. einschl. Bild-Nr. 54,55	Sheave assy. incl. fig-nos: 54,55
54	501 452 98	11	Rollenlager	Roller bearing
55	501 453 98	22	Sprengring	Snap ring
56	458 491 40	2	Lagerbuchse	Bearing bush
57	447 459 40	1	Achse	Axle
58	447 460 40	1	Distanzrohr	Distance sleeve
59	447 461 40	1	Distanzrohr	Distance sleeve
60	458 490 40	1	Achse	Axle
61	343 114 99	1	Anschlag	Stop
62	458 493 40	2	Bolzen	Bolt
63	506 311 98	1	Schraube	Bolt
III. Innenkasten mit Rollenkopf				188-6032c
III. Inner Case with Sheave Head				Seite/Page 3/4

Bild-Nr Fig Fig Fig Fig Bild nr	ET-Nr Part-No No. de Piece No. de Pieza No. del Pezzo Detalj nr	Stückzahl Qty Qte Ctd Qta Antal		Gegenstand Description Designation Descripcion Designazione Benaemning
64	332 336 99	1	Mutter	Nut
66	447 466 40	1	Stange	Rod
68	342 081 99	4	Splint	Cotter pin
69	469 616 40	16	Rohr	Pipe
70	447 464 40	1	Stange	Rod
71	346 817 99	2	Stellring	Set collar
72	434 487 40	1	Bolzen	Pin
73	007 266 98	1	Sicherungsfeder	Locking spring
74	458 492 40	2	Scheibe	Disc
75	458 494 40	4	Sicherungsblech	Locking plate
76	484 305 40	1	Halter	Retainer
77	504 043 98	3	Schraube	Bolt
78	343 094 99	3	Federring	Lock washer
79	394 785 40	1	Fangseil	Catch rope
80	001 803 98	2	Seilklemme	Rope clamp
81	495 015 40	1	Stange	Rod
82	506 807 98	1	Schäkel	Clevis
83	308 575 99	3	Schraube	Bolt
84	334 627 99	3	Mutter	Nut
85		1	Zugfeder	Draw spring

III. Innenkasten mit Rollenkopf
III. Inner Case with Sheave Head

188-6032c

Seite/Page 4/4