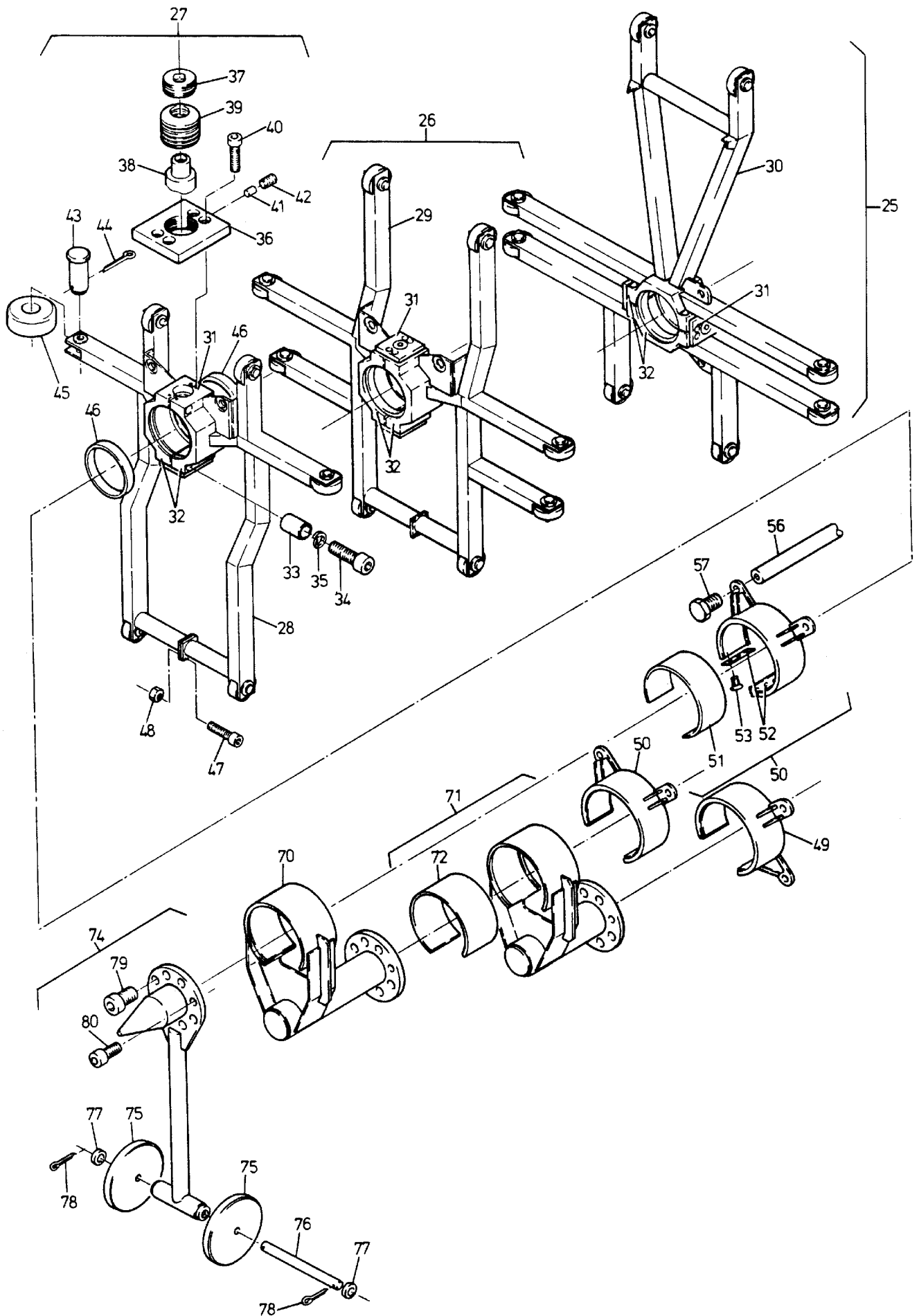


188-6040

Seite/Page 1 / 4



188-6040

Seite/Page 2 / 4

Bild-Nr Fig Fig Fig Fig Bild nr	ET-Nr Part-No No. de Piece No. de Pieza No. del Pezzo Detalj nr	Stückzahl Qty Qte Ctd Qta Antal		Gegenstand Description Designation Descripcion Designazione Benaemning
			Bild 1	Graphic 1
01	456 400 40	1	Teleskopierzylinder I, kpl. (best. aus Bild-Nr. 03-13)	Telescopic cylinder I assy. (consist. of fig-nos: 03-13)
02	438 880 40		Teleskopierzylinder II, kpl. (best. aus Bild-Nr. 03-12)	Telescopic cylinder II assy. (consist. of fig-nos: 03-12)
03	-	1	Teleskopierzylinder siehe EL-Blatt 188-6041	Telescopic cylinder see page 188-6041
04	448 446 40	16	Schelle	Clamp
05	448 439 40	2	Rohr	Pipe
06	006 894 98	4	Verschraubung	Union
07	446 112 40	4	Schlauch	Hose
08	006 725 98	2	O-Ring	O-ring
09	500 061 98	8	Schraube	Bolt
10	320 435 99	32	Schraube	Bolt
11	-	2	Sperrventil siehe EL-Blatt 98-6044a	Non-return valve see page 98-6044a
12	448 437 40	2	Rohrleitung	Pipe assy.
13	318 603 99	1	Schraube	Screw
14	447 645 40	3	Bolzen	Pin
15	447 644 40	3	Achshalter	Axle stirrup
16	319 484 99	6	Schraube	Bolt
17	342 668 99	6	Sicherungsring	Circlip
18	447 643 40	2	Distanzrohr	Distance sleeve
19	408 976 40	6	Zylinderbolzen	Pin
20	447 642 40	4	Distanzrohr	Distance sleeve
21	447 641 40	6	Gleitstück	Slider
22	318 385 99	24	Schraube	Screw
			Bild 2	Graphic 2
25	446 308 40	1	Zylinderstütze (best. aus Bild-Nr. 30-46)	Bracket (consist. of fig-nos: 30-46)
26	446 309 40	1	Zylinderstütze (best. aus Bild-Nr. 29,31-48)	Bracket (consist. of fig-nos: 29,31-48)
27	446 311 40	1	Zylinderstütze (best. aus Bild-Nr. 28,31-48)	Bracket (consist. of fig-nos: 28,31-48)
28	446 312 40	1	Zylinderstütze, SK	Bracket
29	446 310 40	1	Zylinderstütze, SK	Bracket
30	446 307 40	1	Zylinderstütze, SK	Bracket
31	446 313 40	3	Lager, kpl. (best. aus Bild-Nr. 32-35)	Bearing assy. (consist. of fig-nos: 32-35)
32	446 314 40	6	Lagerhälfte	Semi cup
33	335 623 40	3	Spannhülse	Dowel sleeve

**Teleskopierzylinder-Einbau
Telescopic Arr.**

188-6040

Seite/Page 3 / 4

Bild-Nr Fig Fig Fig Fig Bild nr	ET-Nr Part-No No. de Piece No. de Pieza No. del Pezzo Detalj nr	Stückzahl Qty Qte Ctd Qta Antal		Gegenstand Description Designation Descripcion Designazione Benaemning
34	319 288 40	12	Schraube	Bolt
35	343 817 99	12	Federring	Lock washer
36	446 317 40	6	Deckel	Cover
37	446 318 40	6	Schraube	Bolt
38	446 319 40	6	Kolben	Piston
39	440 487 40	48	Tellerfeder	Cup spring
40	319 147 99	24	Schraube	Bolt
41	367 204 40	6	Bolzen	Pin
42	500 872 98	6	Gewindestift	Thread pin
43	446 321 40	22	Bolzen	Pin
44	342 061 99	22	Splint	Cotter pin
45	446 316 40	22	Stützrolle	Roller
46	440 486 40	6	Führungsring	Guide ring
47	319 141 99	8	Schraube	Screw
48	332 111 99	8	Mutter	Nut
49	447 335 40	1	Halterung, kpl. (einschl. Bild-Nr. 51-53)	Holding device assy. (incl. fig-nos: 51-53)
50	446 349 40	2	Halterung, kpl. (einschl. Bild-Nr. 51-53)	Holding device assy. (incl. fig-nos: 51-53)
51	446 354 40	3	Gleitstück	Slider
52	435 932 40	6	Gleitstück	Slider
53	318 379 99	18	Schraube	Screw
56	447 598 40	6	Zugstange, kpl.	Draw bar assy.
57	307 883 99	12	Schraube	Bolt
70	447 570 40	1	Zylinderführung I/II, kpl. (einschl. Bild-Nr. 72)	Cylinder guide I/II assy. (incl. fig-no: 72)
71	447 554 40	1	Zylinderführung II/III, kpl. (einschl. Bild-Nr. 72)	Cylinder guide II/III assy. (incl. fig-no: 72)
72	447 552 40	2	Gleitstück	Slider
74	447 582 40	1	Zylinder-Aufnahme, kpl. (einschl. Bild-Nr. 75-78)	Pivot assy. (incl. fig-nos: 75-78)
75	447 606 40	2	Rad	Wheel
76	447 607 40	1	Bolzen	Pin
77	340 613 99	2	Scheibe	Washer
78	342 081 99	2	Splint	Cotter pin
79	321 426 99	18	Schraube	Bolt
80	319 301 99	6	Schraube	Bolt

**Teleskopierzylinder-Einbau
Telescopic Arr.**

188-6040

Seite/Page 4 / 4