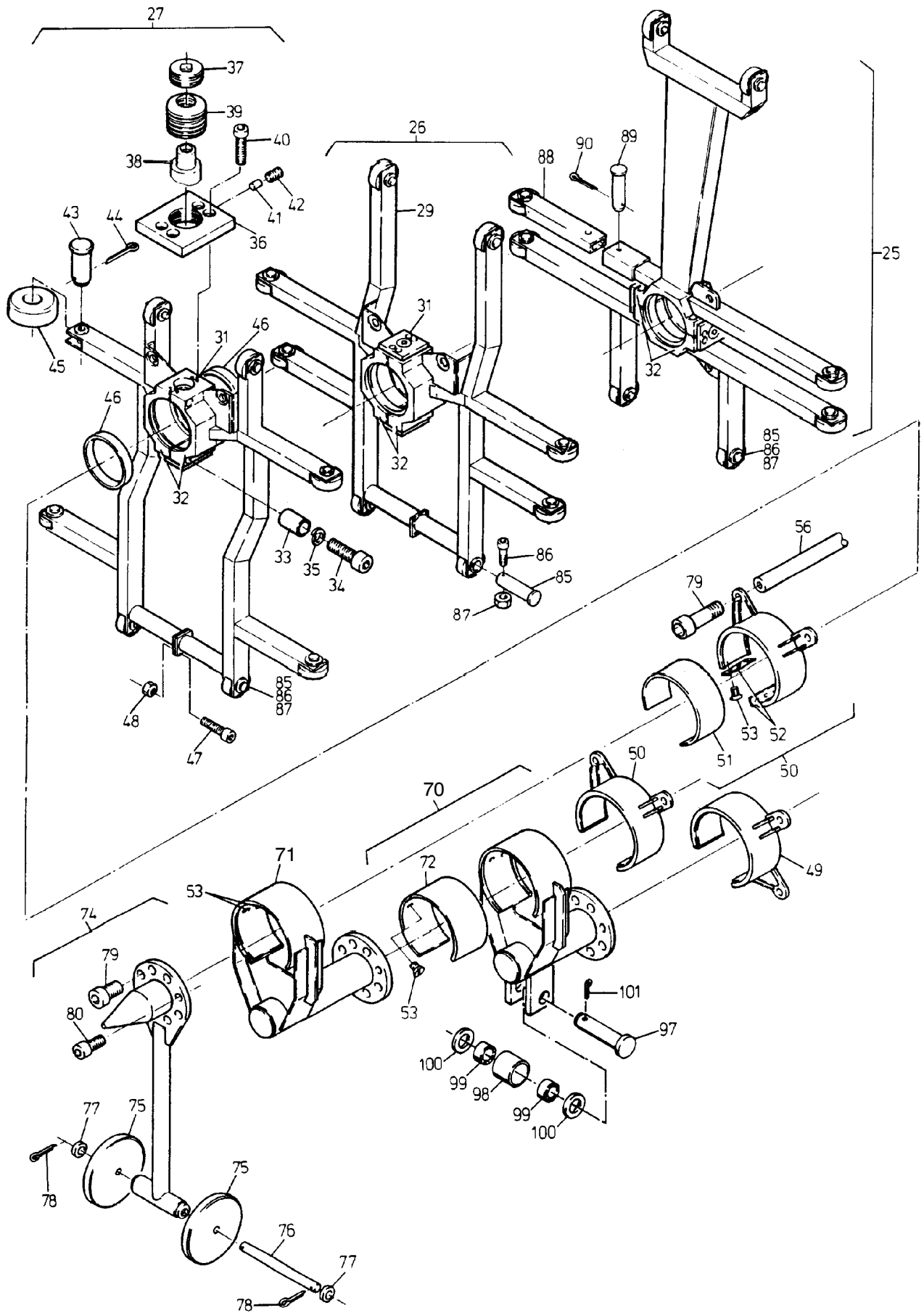


188-6040b



188-6040b

Bild-Nr Fig Fig Fig Fig Bild nr	ET-Nr Part-No No. de Piece No. de Pieza No. del Pezzo Detalj nr	Stückzahl Qty Qte Ctd Qta Antal		Gegenstand Description Designation Descripción Designazione Benaemning
			Bild 1	Graphic 1
01	456 400 40	1	Teleskopierzylinder I, kpl. (best. aus Bild-Nr. 04-13)	Telescopic cylinder I assy. (consist. of fig-nos: 04-13)
02	438 880 40		Teleskopierzylinder II, kpl. (b. aus Bild-Nr. 05-12,91-96)	Telescopic cylinder II assy. (con. of fig-nos: 05-12,91-96)
03	-	1	Teleskopierzylinder III siehe EL-Blatt 188-6041a	Telescopic cylinder III see page 188-6041a
04	448 446 40	5	Schelle	Clamp
05	448 439 40	2	Rohr	Pipe
06	006 894 98	2	Verschraubung	Union
07	446 112 40	3	Schlauch	Hose
08	006 725 98	2	O-Ring	O-ring
09	500 061 98	8	Schraube	Bolt
10	320 435 99	32	Schraube	Bolt
11	-	2	Sperrventil siehe EL-Blatt 98-6044a	Non-return valve see page 98-6044a
12	448 437 40	2	Rohrleitung	Pipe assy.
13	319 539 99	1	Schraube	Screw
14	447 645 40	3	Bolzen	Pin
15	447 644 40	3	Achshalter	Axle stirrup
16	319 484 99	6	Schraube	Bolt
17	342 668 99	6	Sicherungsring	Circlip
18	447 643 40	2	Distanzrohr	Distance sleeve
19	408 976 40	6	Zylinderbolzen	Pin
20	447 642 40	4	Distanzrohr	Distance sleeve
21	447 641 40	6	Gleitstück	Slider
22	318 385 99	24	Schraube	Screw
			Bild 2	Graphic 2
25	446 308 40	1	Zylinderstütze (b. aus Bild-Nr. 30-46, 88-90)	Bracket (con. of fig-nos: 30-46, 88-90)
26	446 309 40	1	Zylinderstütze (b. aus B.-Nr. 29,31-48,85-87)	Bracket (c. of f.-nos: 29,31-48,85-87)
27	446 311 40	1	Zylinderstütze (b. aus B.-Nr. 28,31-48,85-87)	Bracket (c. of fig-nos: 28,31-48,85-87)
28	446 312 40	1	Zylinderstütze, SK	Bracket
29	446 310 40	1	Zylinderstütze, SK	Bracket
30	446 307 40	1	Zylinderstütze, SK	Bracket
31	446 313 40	3	Lager, kpl. (best. aus Bild-Nr. 32-35)	Bearing assy. (consist. of fig-nos: 32-35)
32	446 314 40	6	Lagerhälfte	Semi cup
33	335 623 40	3	Spannhülse	Dowel sleeve
34	319 288 40	12	Schraube	Bolt
Teleskopierzylinder-Einbau Telescopic Arrangement				188-6040b
				Seite/Page 3 / 5

Bild-Nr Fig Fig Fig Fig Bild nr	ET-Nr Part-No No. de Piece No. de Pieza No. del Pezzo Detalj nr	Stückzahl Qty Qte Ctd Qta Antal		Gegenstand Description Designation Descripcion Designazione Benaemning
35	343 817 99	12	Federring	Lock washer
36	446 317 40	6	Deckel	Cover
37	446 318 40	6	Schraube	Bolt
38	446 319 40	6	Kolben	Piston
39	440 487 40	36	Tellerfeder	Cup spring
40	319 147 99	24	Schraube	Bolt
41	367 204 40	6	Bolzen	Pin
42	500 872 98	6	Gewindestift	Thread pin
43	446 321 40	16	Bolzen	Pin
44	342 061 99	16	Splint	Cotter pin
45	446 316 40	22	Stützrolle	Roller
46	440 486 40	6	Führungsring	Guide ring
47	319 141 99	8	Schraube	Screw
48	332 111 99	8	Mutter	Nut
49	447 335 40	1	Halterung, kpl. (einschl. Bild-Nr. 51-53)	Holding device assy. (incl. fig-nos: 51-53)
50	446 349 40	2	Halterung, kpl. (einschl. Bild-Nr. 51-53)	Holding device assy. (incl. fig-nos: 51-53)
51	446 354 40	3	Gleitstück	Slider
52	435 932 40	6	Gleitstück	Slider
53	318 379 99	18	Schraube	Screw
56	447 598 40	6	Zugstange, kpl.	Draw bar assy.
70	447 570 40	1	Zylinderführung I/II, kpl. (einschl. Bild-Nr. 72,97-101)	Cylinder guide I/II assy. (incl. fig-no: 72,97-101)
71	447 554 40	1	Zylinderführung II/III, kpl. (einschl. Bild-Nr. 72)	Cylinder guide II/III assy. (incl. fig-no: 72)
72	447 552 40	2	Gleitstück	Slider
74	447 582 40	1	Zylinder-Aufnahme, kpl. (einschl. Bild-Nr. 75-78)	Pivot assy. (incl. fig-nos: 75-78)
75	447 606 40	2	Rad	Wheel
76	447 607 40	1	Bolzen	Pin
77	340 613 99	2	Scheibe	Washer
78	342 081 99	2	Splint	Cotter pin
79	321 426 99	30	Schraube	Bolt
80	319 301 99	6	Schraube	Bolt
85	459 041 40	6	Bolzen	Pin
86	319 134 99	6	Schraube	Screw
87	332 110 99	6	Mutter	Nut
88	485 688 40	1	Hohlprofil	Hollow profile
89	500 702 98	1	Bolzen	Pin
90	342 062 99	1	Splint	Cotter pin
91	490 065 40	2	Winkelverschraubung	Elbow union

Teleskopierzylinder-Einbau
Telescopic Arrangement

188-6040b

Seite/Page 4 / 5

Bild-Nr Fig Fig Fig Fig Bild nr	ET-Nr Part-No No. de Piece No. de Pieza No. del Pezzo Detalj nr	Stückzahl Qty Qte Ctd Qta Antal		Gegenstand Description Designation Descripcion Designazione Benaemning
92	506 760 98	2	Dichtkegel	Sealing cone
93	506 759 98	2	Klemmring	Clamping ring
94	374 926 99	10	Schelle	Clamp
95	467 395 40	1	Abdeckung	Cover
96	319 271 99	2	Schraube	Bolt
97	469 154 40	1	Bolzen	Pin
98	469 152 40	1	Rolle	Roller
99	362 702 99	2	Pendelrollenlager	Self-aligning bearing
100	469 156 40	2	Scheibe	Disc
101	342 105 99	1	Splint	Cotter pin

Teleskopierzylinder-Einbau
Telescopic Arrangement

188-6040b

Seite/Page 5 / 5