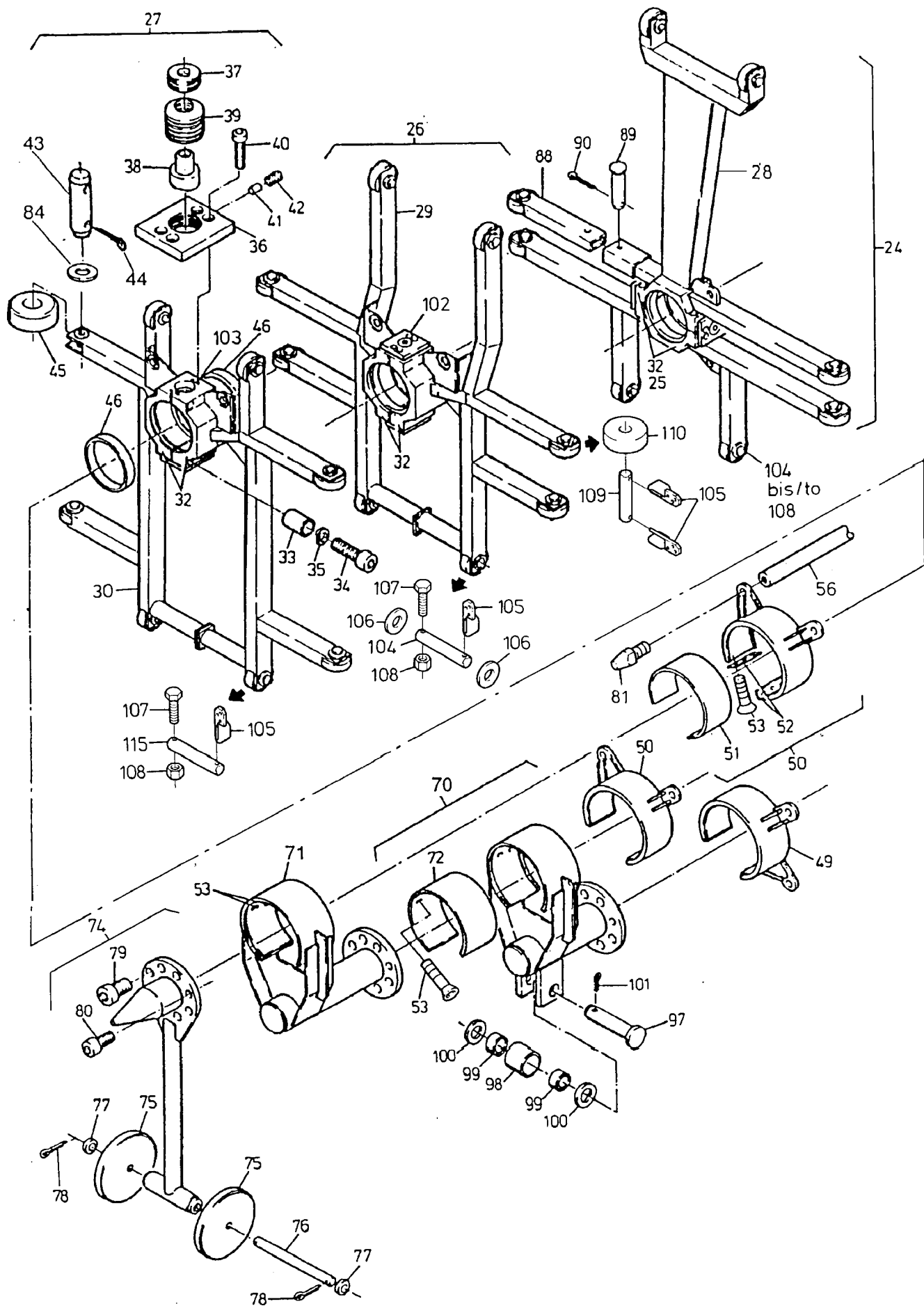


188-6040f

Seite/Page 1 / 5



188-6040f

Bild-Nr Fig Fig Fig Fig Bild nr	ET-Nr Part-No No. de Piece No. de Pieza No. del Pezzo Detalj nr	Stückzahl Qty Qte Ctd Qta Antal		Gegenstand Description Designation Descripcion Designazione Benaemning
			Bild 1	Graphic 1
01	-	1	Teleskopierzylinder I, . siehe EL-Blatt 188-6041b	Telescopic cylinder I see page 188-6041b
02	-		Teleskopierzylinder II siehe EL-Blatt 188-6041b	Telescopic cylinder II see page 188-6041b
03	-	1	Teleskopierzylinder III siehe EL-Blatt 188-6042	Telescopic cylinder III see page 188-6042
14	602 862 40	3	Bolzen	Pin
15	602 861 40	3	Achshalter	Axle stirrup
16	307 314 99	12	Schraube	Bolt
17	342 668 99	6	Sicherungsring	Circlip
18	447 643 40	2	Distanzrohr	Distance sleeve
19	408 976 40	6	Zylinderbolzen	Pin
20	447 642 40	4	Distanzrohr	Distance sleeve
21	447 641 40	6	Gleitstück	Slider
22	318 385 99	24	Schraube	Screw
23	549 716 40	6	Distanzrohr	Distance sleeve
			Bild 2	Graphic 2
24	446 308 40	1	Zylinderstütze (best. aus Bild-Nr. 25,30-35,37-46,88-90)	Bracket (consist. of fig-nos: 25,30-35,37-46,88-90)
25	495 351 40	2	Deckel	Cover
26	664 249 40	1	Zylinderstütze (best. aus Bild-Nr. 29,32-42,46,102,104-113)	Bracket (consist. of fig-nos: 29,32-42,46,102,104-113)
27	664 375 40	1	Zylinderstütze (best. aus Bild-Nr. 28,32-42,103,105-115)	Bracket (consist. of fig-nos: 28,32-42,103,105-115)
28	446 312 40	1	Zylinderstütze, SK	Bracket
29	664 140 40	1	Zylinderstütze, SK	Bracket
30	664 370 40	1	Zylinderstütze, SK	Bracket
31	446 313 40	1	Lager, kpl. (best. aus Bild-Nr. 32-35)	Bearing assy. (consist. of fig-nos: 32-35)
32	446 314 40	6	Lagerhälfte	Semi cup
33	335 623 40	3	Spannhülse	Dowel sleeve
34	319 288 40	12	Schraube	Bolt
35	343 817 99	12	Federring	Lock washer
36	446 317 40	4	Deckel	Cover
37	446 318 40	6	Schraube	Bolt
38	446 319 40	6	Kolben	Piston
39	440 487 40	36	Tellerfeder	Cup spring
40	319 147 99	24	Schraube	Bolt
Teleskopierzylinder-Einbau Telescopic Arr.				188-6040f
				Seite/Page 3 / 5

Bild-Nr Fig Fig Fig Fig Bild nr	ET-Nr Part-No No. de Piece No. de Pieza No. del Pezzo Detalj nr	Stückzahl Qty Qte Ctd Qta Antal		Gegenstand Description Designation Descripción Designazione Benaemning
41	367 204 40	6	Bolzen	Pin
42	500 872 98	6	Gewindestift	Thread pin
43	564 070 40	8	Bolzen	Pin
44	342 082 99	16	Splint	Cotter pin
45	446 316 40	8	Stützrolle	Roller
46	440 486 40	6	Führungsring	Guide ring
49	664 410 40	1	Halterung, kpl. (einschl. Bild-Nr. 51-53)	Holding device assy. (incl. fig-nos: 51-53)
50	664 395 40	2	Halterung, kpl. (einschl. Bild-Nr. 51-53)	Holding device assy. (incl. fig-nos: 51-53)
51	446 354 40	3	Gleitstück	Slider
52	435 932 40	6	Gleitstück	Slider
53	320 471 99	18	Schraube	Screw
56	664 379 40	6	Zugstange, kpl.	Draw bar assy.
70	447 570 40	1	Zylinderführung I/II, kpl. (einschl. Bild-Nr. 72,97-101)	Cylinder guide I/II assy. (incl. fig-no: 72,97-101)
71	447 554 40	1	Zylinderführung II/III, kpl. (einschl. Bild-Nr. 72)	Cylinder guide II/III assy. (incl. fig-no: 72)
72	447 552 40	2	Gleitstück	Slider
74	447 582 40	1	Zylinder-Aufnahme, kpl. (einschl. Bild-Nr. 75-78)	Pivot assy. (incl. fig-nos: 75-78)
75	447 606 40	2	Rad	Wheel
76	447 607 40	1	Bolzen	Pin
77	340 613 99	2	Scheibe	Washer
78	342 081 99	2	Splint	Cotter pin
79	321 426 99	28	Schraube	Bolt
80	319 301 99	6	Schraube	Bolt
81	639 061 40	4	Konus	Cone
84	340 470 99	20	Scheibe	Washer
85	459 041 40		Bolzen	Pin
86	319 134 99		Schraube	Screw
87	332 110 99		Mutter	Nut
88	485 688 40	1	Hohlprofil	Hollow profile
89	500 702 98	1	Bolzen	Pin
90	342 062 99	1	Splint	Cotter pin
97	469 154 40	1	Bolzen	Pin
98	469 152 40	1	Rolle	Roller
99	362 702 99	2	Pendelrollenlager	Self-aligning bearing
100	469 156 40	2	Scheibe	Disc
101	342 105 99	1	Splint	Cotter pin
102	664 251 40	1	Lager, kpl. best. aus Bild-Nr. 32-35	Bearing assy. consist. of fig-nos: 32-35

**Teleskopierzylinder-Einbau
Telescopic Arr.**

188-6040f

Seite/Page 4 / 5

Bild-Nr Fig Fig Fig Fig Bild nr	ET-Nr Part-No No. de Piece No. de Pieza No. del Pezzo Detalj nr	Stückzahl Qty Qte Ctd Qta Antal		Gegenstand Description Designation Descripcion Designazione Benaemning
103	664 145 40	1	Lager, kpl. best. aus Bild-Nr. 32-35	Bearing assy. consist. of fig-nos: 32-35
104	664 254 40	2	Bolzen	Pin
105	621 138 40	28	Klappstecker	Fore lock
106	340 513 99	12	Scheibe	Washer
107	308 538 99	4	Schraube	Bolt
108	320 068 99	4	Mutter	Nut
109	664 255 99	12	Bolzen	Pin
110	876 003 40	18	Rolle	Roller
111	307 535 99	4	Schraube	Bolt
112	332 226 99	4	Mutter	Nut
113	340 409 99	4	Scheibe	Washer
116	664 371 40	2	Bolzen	Pin

**Teleskopierzylinder-Einbau
Telescopic Arr.**

188-6040f

Seite/Page 5 / 5