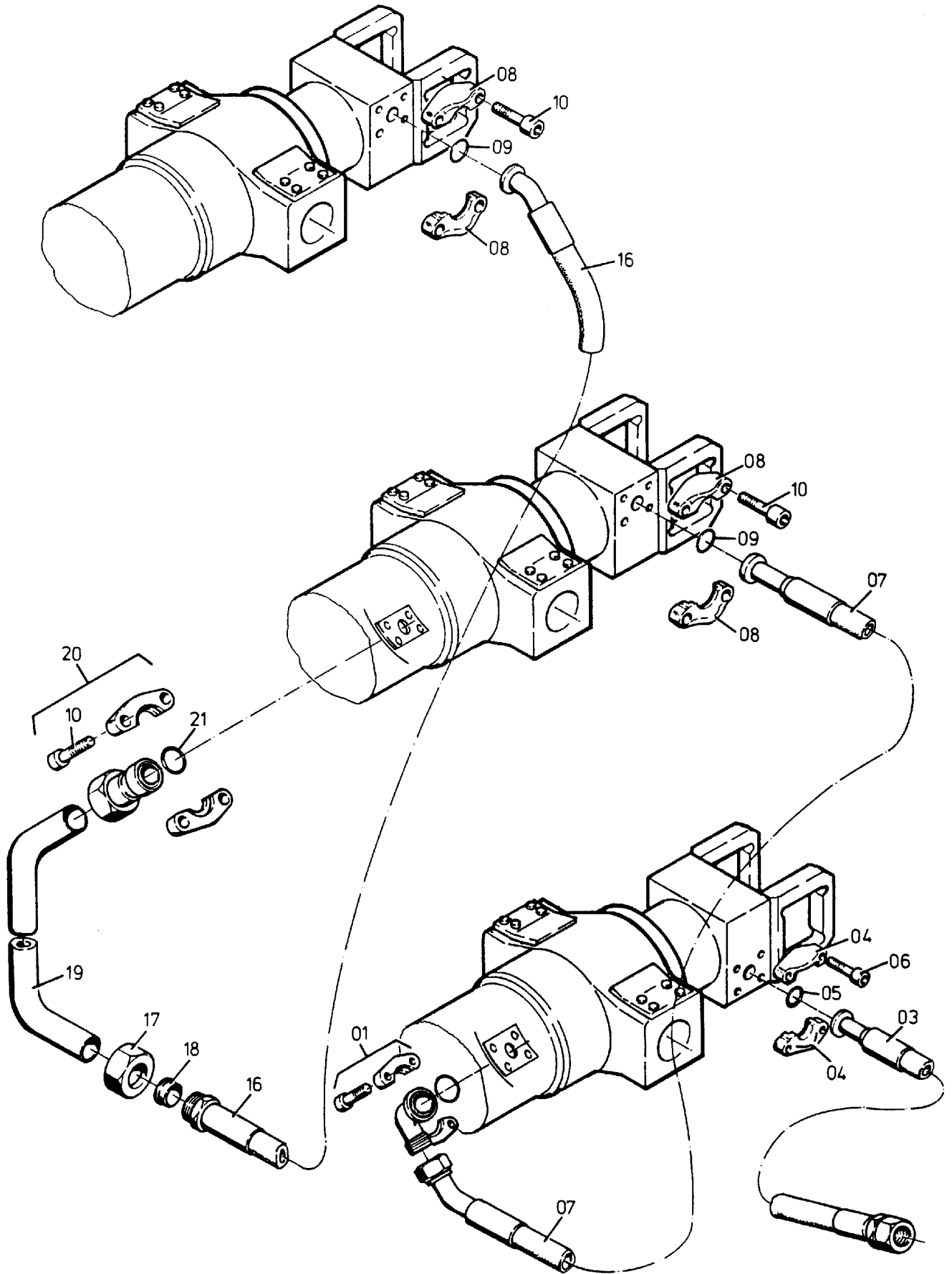


**188-6045**

Seite/Page 1 / 3



**188-6045**

Seite/Page 2 / 3

<b>Bild-Nr</b> Fig Fig Fig Fig Bild nr	<b>ET-Nr</b> Part-No No. de Piece No. de Pieza No. del Pezzo Detalj nr	<b>Stückzahl</b> Qty Qte Ctd Qta Antal		<b>Gegenstand</b> Description Designation Descripcion Designazione Benaemning
01	180 066 40	2	Flanschverbindung	Flange connection
02	447 653 40	1	Schlauch	Hose
03	447 654 40	1	Schlauch	Hose
04	047 326 40	8	Flanshhälfte	Half flanged
05	504 600 98	4	O-Ring	O-ring
06	319 274 99	16	Schraube	Bolt
07	447 655 40	1	Schlauch	Hose
08	006 638 98	4	Flanshhälfte	Half flanged
09	006 725 98	2	O-Ring	O-ring
10	319 209 99	12	Schraube	Bolt
11	447 656 40	1	Schlauch	Hose
12	371 265 99	2	Überwurfmutter	Union nut
13	371 236 99	2	Schneidring	Olive
14	447 657 40	1	Rohr	Pipe
15	171 294 40	2	Flanit-Verschraubung	Flange connection
16	447 659 40	1	Schlauch	Hose
17	371 266 99	1	Überwurfmutter	Union nut
18	371 237 99	1	Schneidring	Olive
19	447 660 40	1	Rohr	Pipe
20	180 675 40	1	Flanschverbindung (einschl. Bild-Nr. 10,21)	Flange connection (incl. fig-nos: 10,21)
21	006 725 98	1	O-Ring	O-ring
22	447 661 40	1	Schlauch	Hose
23	447 662 40	1	Rohr	Pipe
24	135 759 40	1	Flanschstopfen	Flanged plug

**Schlauchleitung / Teleskopausleger**  
**Hose Assy. / Telescopic Boom**

**188-6045**

Seite/Page 3 / 3