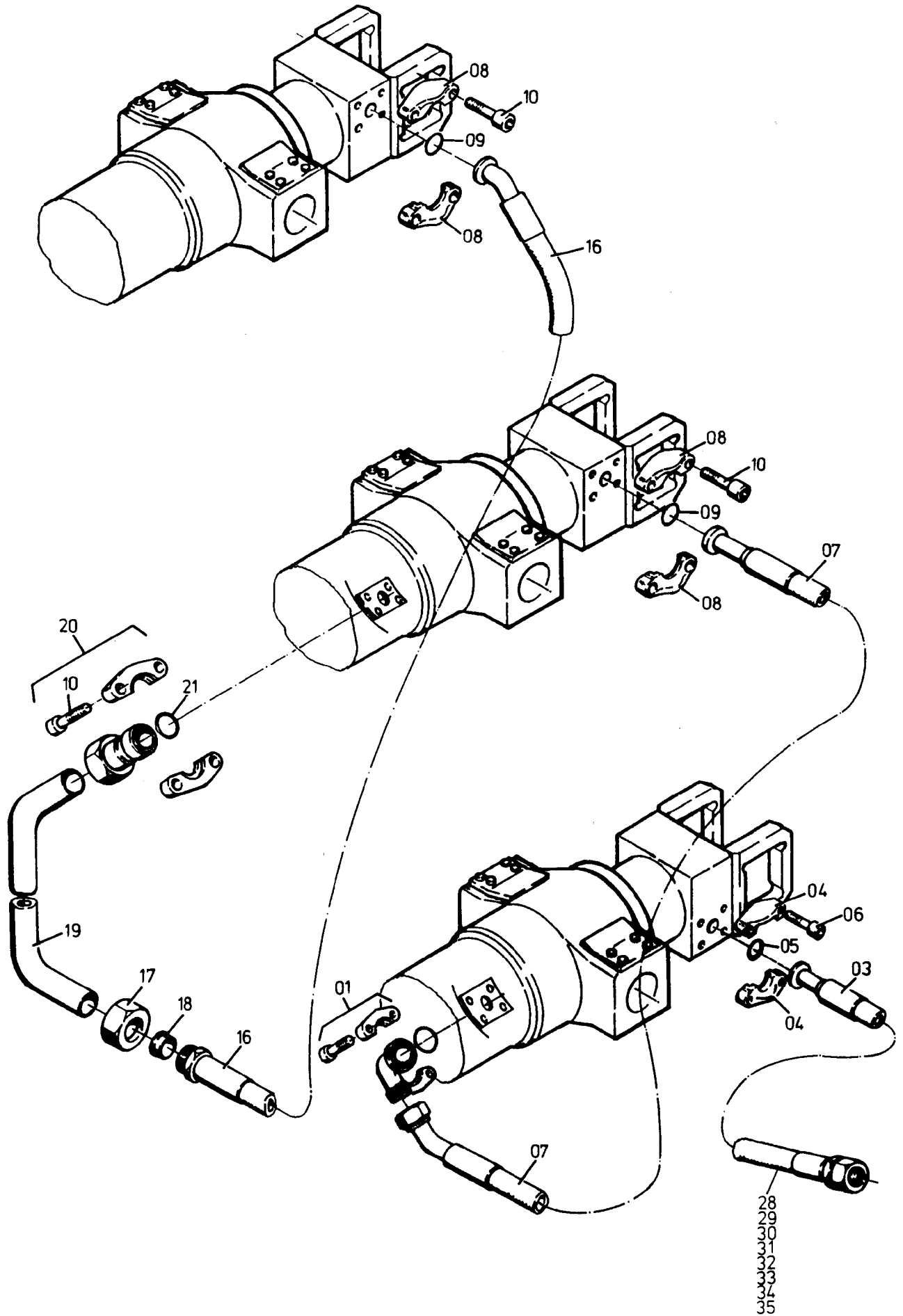


188-6045a



188-6045a

| Bild-Nr Fig Fig Fig Fig Bild nr | ET-Nr Part-No No. de Piece No. de Pieza No. del Pezzo Detailj nr | Stückzahl Qty Qte Ctd Qta Antal | | Gegenstand Description Designation Descripcion Designazione Benaemning |
|--|---|--|--|---|
| 01 | 180 066 40 | 2 | Flanschverbindung | Flange connection |
| 02 | 458 772 40 | 1 | Schlauch | Hose |
| 03 | 447 654 40 | 1 | Schlauch | Hose |
| 04 | 047 326 40 | 8 | Flanshhälfte | Half flanged |
| 05 | 504 600 98 | 4 | O-Ring | O-ring |
| 06 | 319 274 99 | 16 | Schraube | Bolt |
| 07 | 447 655 40 | 1 | Schlauch | Hose |
| 08 | 006 638 98 | 4 | Flanshhälfte | Half flanged |
| 09 | 006 725 98 | 2 | O-Ring | O-ring |
| 10 | 319 209 99 | 12 | Schraube | Bolt |
| 11 | 447 656 40 | 1 | Schlauch | Hose |
| 12 | 506 786 98 | 2 | Überwurfmutter | Union nut |
| 13 | 506 787 98 | 2 | Bördelkegel | Sleeve |
| 14 | 447 657 40 | 1 | Rohr | Pipe |
| 15 | 500 224 98 | 2 | Flansch | Flange |
| 16 | 447 659 40 | 1 | Schlauch | Hose |
| 17 | 506 789 98 | 2 | Überwurfmutter | Union nut |
| 18 | 506 790 98 | 2 | Bördelkegel | Sleeve |
| 19 | 447 660 40 | 1 | Rohr | Pipe |
| 20 | 180 675 40 | 1 | Flanschverbindung (einschl. Bild-Nr. 10,21) | Flange connection (incl. fig-nos: 10,21) |
| 21 | 006 725 98 | 1 | O-Ring | O-ring |
| 22 | 447 661 40 | 1 | Schlauch | Hose |
| 23 | 447 662 40 | 1 | Rohr | Pipe |
| 24 | 135 759 40 | 1 | Flanschstopfen | Flanged plug |
| 25 | 372 726 99 | 2 | Verschraubung | Union |
| 26 | * | - | Rohr ø 38 | Pipe |
| 27 | 500 452 98 | 1 | Schelle | Clamp |
| 28 | 372 725 99 | 2 | Verschraubung | Union |
| 29 | * | | Rohr ø 30 | Pipe |
| 30 | 158 835 40 | 2 | Schelle | Clamp |
| 31 | 372 135 99 | 1 | Verschraubung | Union |
| 32 | 372 464 99 | 1 | Verschraubung | Union |
| 33 | 501 896 98 | 2 | Ring | Ring |
| 34 | 506 788 98 | 2 | Klemmring | Clamping ring |
| 35 | 506 791 98 | 2 | Klemmring | Clamping ring |
| | | | * Meterware, bei Bestellung Länge angeben | * Bulk ware, state length required |
| * | 215 505 99 | - | Rohr ø 38 | Pipe |
| * | 215 503 99 | - | Rohr ø 30 | Pipe |