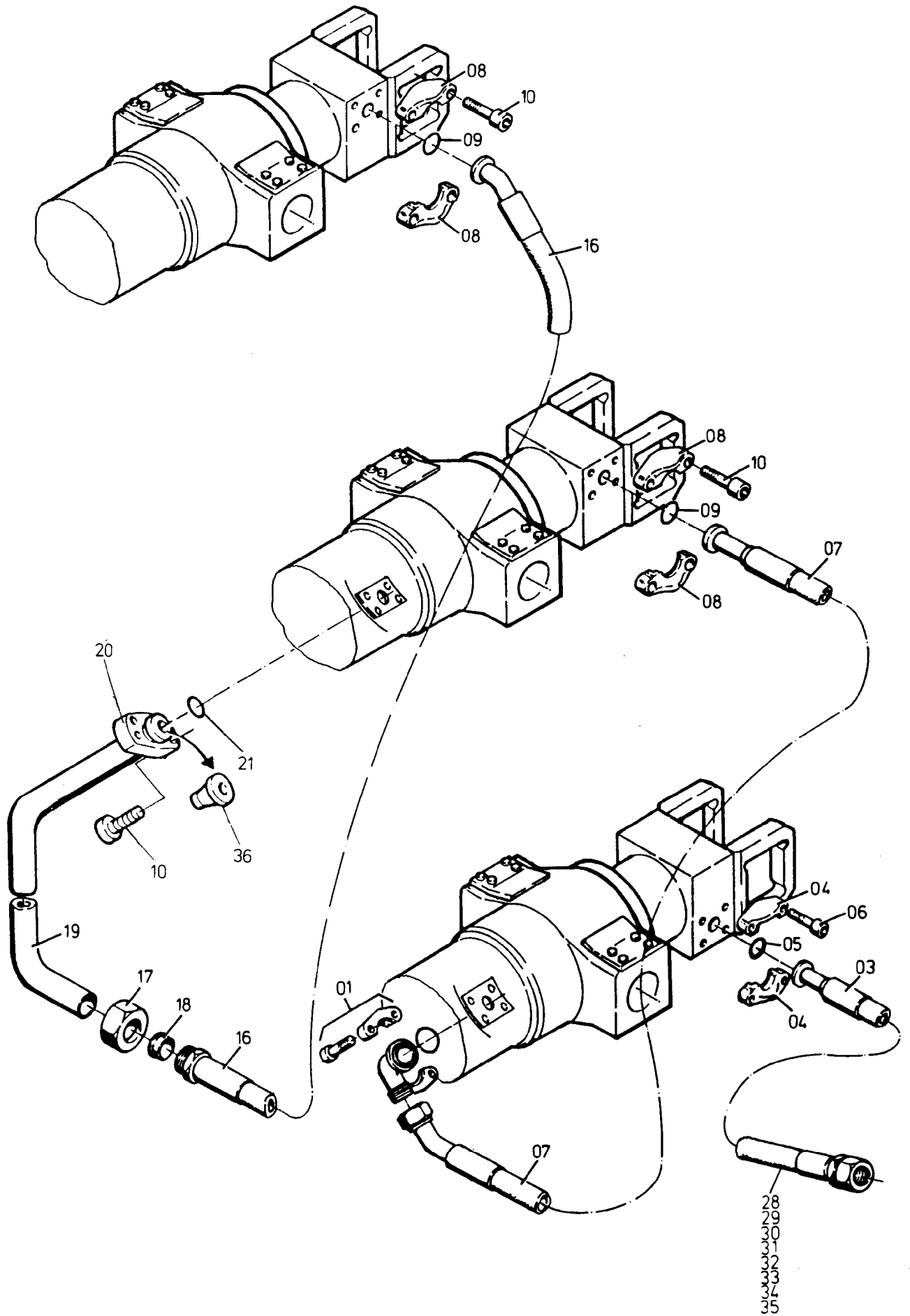


188-6045b



188-6045b

Bild-Nr Fig Fig Fig Fig Bild nr	ET-Nr Part-No No. de Piece No. de Pieza No. del Pezzo Detailj nr	Stückzahl Qty Qte Ctd Qta Antal		Gegenstand Description Designation Descripcion Designazione Benaemning
01	180 066 40	2	Flanschverbindung	Flange connection
02	458 772 40	1	Schlauch	Hose
03	447 654 40	1	Schlauch	Hose
04	047 326 40	8	Flanschhälfte	Half flanged
05	504 600 98	4	O-Ring	O-ring
06	319 274 99	16	Schraube	Bolt
07	447 655 40	1	Schlauch	Hose
08	006 638 98	4	Flanschhälfte	Half flanged
09	006 725 98	2	O-Ring	O-ring
10	319 209 99	12	Schraube	Bolt
11	447 656 40	1	Schlauch	Hose
12	506 786 98	2	Überwurfmutter	Union nut
13	506 787 98	2	Bördelkegel	Sleeve
14	447 657 40	1	Rohr	Pipe
15	500 224 98	2	Flansch	Flange
16	447 659 40	1	Schlauch	Hose
17	506 789 98	2	Überwurfmutter	Union nut
18	506 790 98	2	Bördelkegel	Sleeve
19	447 660 40	1	Rohr	Pipe
20	500 129 98	1	Flansch	Flange
21	006 725 98	1	O-Ring	O-ring
22	447 661 40	1	Schlauch	Hose
23	447 662 40	1	Rohr	Pipe
24	135 759 40	1	Flanschstopfen	Flanged plug
25	372 726 99	2	Verschraubung	Union
26	*	-	Rohr ø 38	Pipe
27	500 452 98	1	Schelle	Clamp
28	372 725 99	2	Verschraubung	Union
29	*		Rohr ø 30	Pipe
30	158 835 40	2	Schelle	Clamp
31	372 135 99	1	Verschraubung	Union
32	372 464 99	1	Verschraubung	Union
33	501 896 98	2	Ring	Ring
34	506 788 98	2	Klemmring	Clamping ring
35	506 791 98	2	Klemmring	Clamping ring
36	501 871 98	1	Kragenring	Collar ring
			* Meterware, bei Bestellung Länge angeben	* Bulk ware, state length required
*	215 505 99	-	Rohr ø 38	Pipe
*	215 503 99	-	Rohr ø 30	Pipe