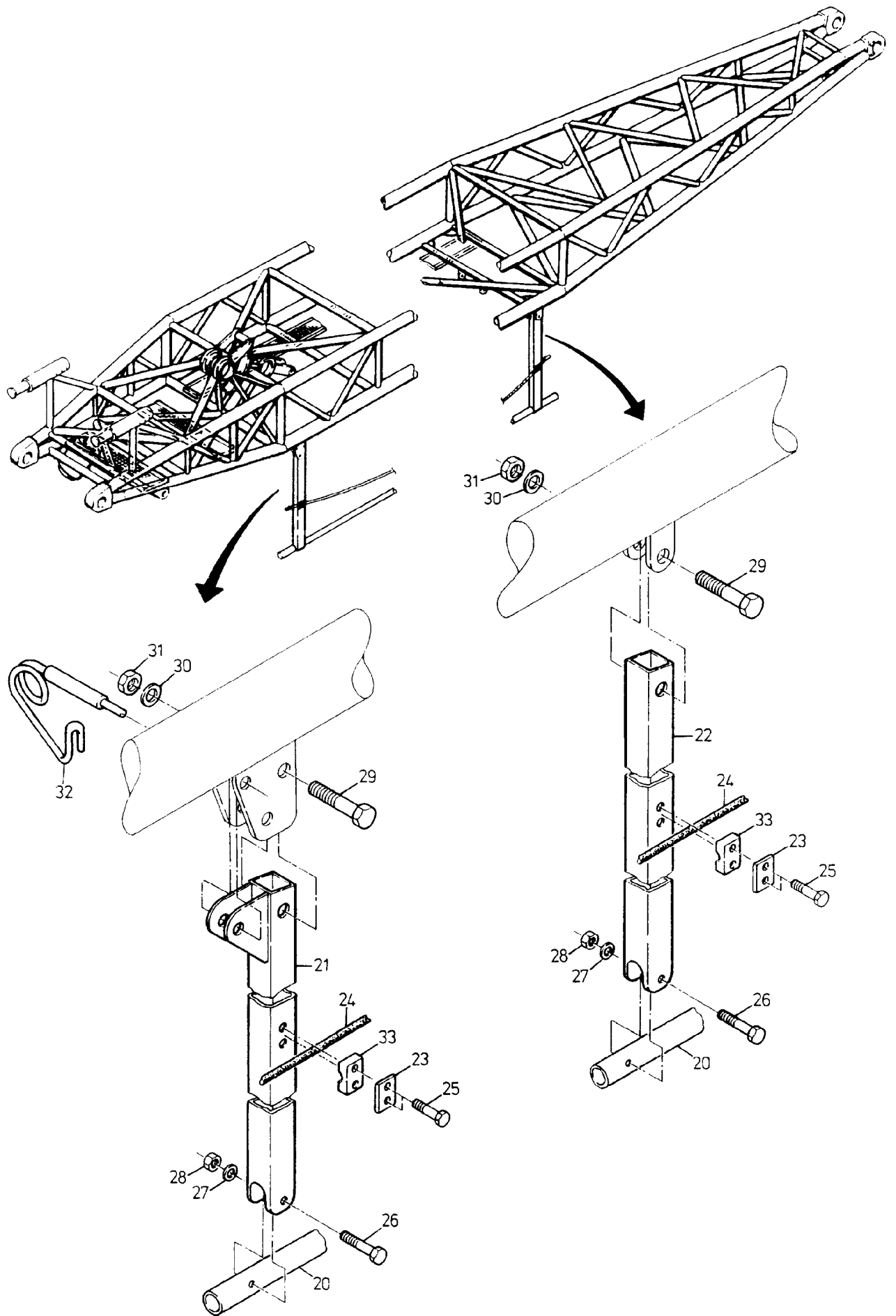


188-6111



188-6111

<b>Bild-Nr</b> Fig Fig Fig Fig Bild nr	<b>ET-Nr</b> Part-No No. de Piece No. de Pieza No. del Pezzo Detailj nr	<b>Stückzahl</b> Qty Qte Ctd Qta Antal		<b>Gegenstand</b> Description Designation Descripcion Designazione Benaemning
01	515 600 40	2	Sicherheitsrost	Safety grating
02	515 602 40	1	Sicherheitsrost	Safety grating
03	319 967 40	2	Sicherheitsrost	Safety grating
04	515 601 40	5	Ausgleichswinkel	Levelling angle
05	515 596 40	34	Unterlage	Base
06	548 300 40	6	Bügel	Yoke
07	548 302 40	11	Bügel	Yoke
08	334 690 99	68	Mutter	Nut
09	504 372 98	116	Scheibe	Washer
10	307 429 99	24	Schraube	Bolt
11	500 849 98	24	Mutter	Nut
20	581 799 40	1	Rohr	Pipe
21	581 803 40	1	Pfosten	Post
22	581 827 40	3	Pfosten	Post
23	581 830 40	4	Blech	Plate
24	592 466 40	1	Kunststoffseil	Reev-in rope
25	307 734 99	8	Schraube	Bolt
26	308 578 99	4	Schraube	Bolt
27	340 465 99	4	Scheibe	Washer
28	334 627 99	4	Mutter	Nut
29	308 608 99	4	Schraube	Bolt
30	340 467 40	4	Scheibe	Washer
31	334 628 99	4	Mutter	Nut
32	549 892 40	1	Bolzen	Pin
33	533 984 99	4	Schellenhälfte	Half clamp