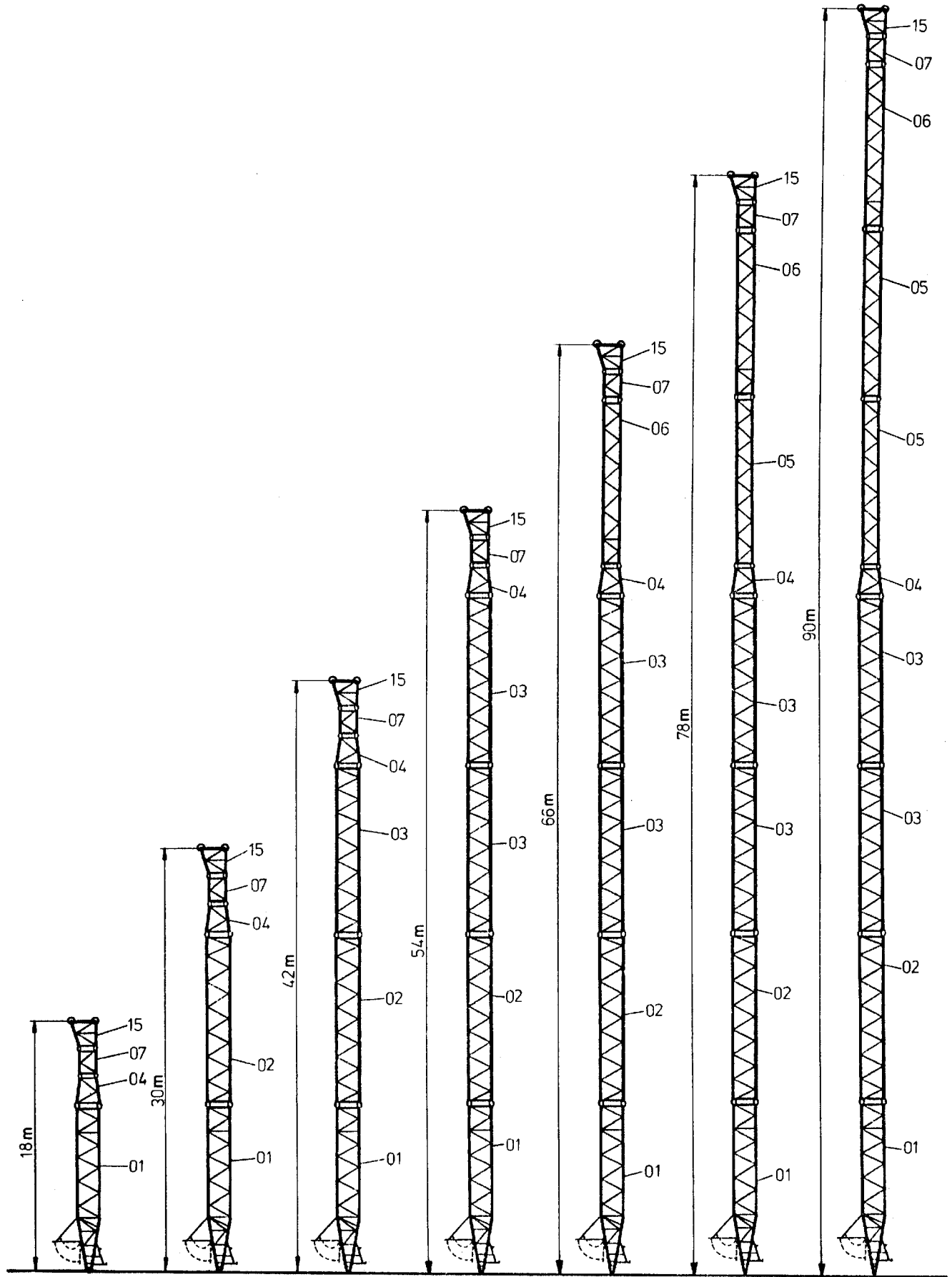


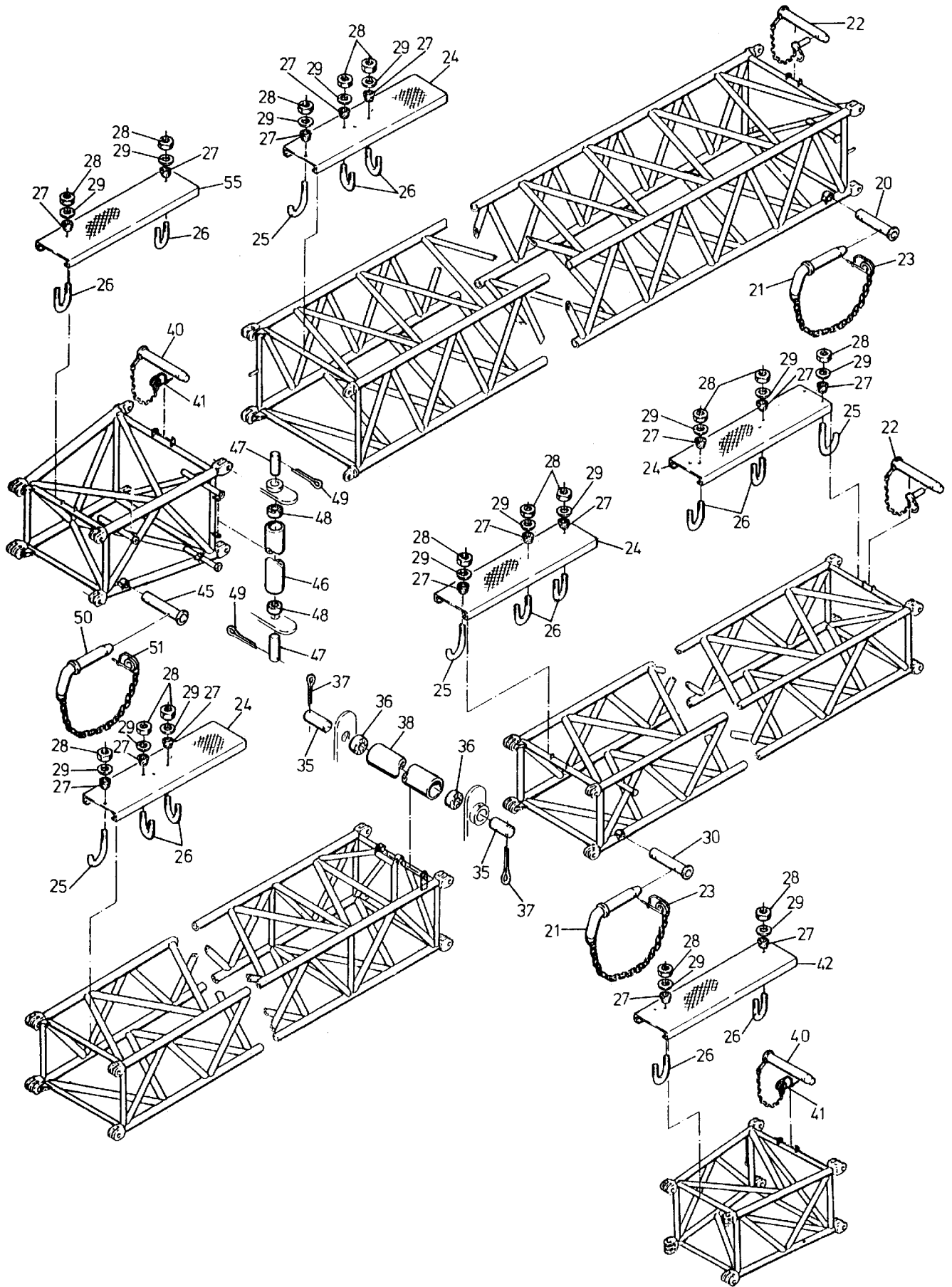
**188-6145**

Seite/Page 1 / 5



**188-6145**

Seite/Page 2 / 5



**188-6145**

Seite/Page 3 / 5

Bild-Nr Fig Fig Fig Bild nr	ET-Nr Part-No No. de Pieza No. del Pezzo Detalj nr	Stückzahl Qty Qte Ctd Qta Antal	Gegenstand Description Designation Descripcion Designazione Benaemning	
01	-	1	Fußstück siehe EL-Blatt 188-6100, etc.	Bottom piece see page 188-6100, etc.
02	458 169 40	1	Zwischenstück, einschl. Bild-Nr. 20-29 nur bei Variante 30m, 42m, 54m, 66m, 78m, 90m	Extension, incl. fig-nos: 20-29 only for variance 30m, 42m, 54m, 66m, 78m, 90m
03	458 257 40		Zwischenstück nur bei Variante:	Extension only for variance:
		1	42 m	42 m
		2	54 m	54 m
		2	66 m	66 m
		2	78 m	78 m
		2	90 m	90 m
04	458 704 40	1	Adapter einschl. Bild-Nr. 25,27-29, 45-55	Adapter incl. fig-nos: 25,27-29,45-55
05	458 098 40		Zwischenstück einschl. Bild-Nr. 17,22-30 nur bei Variante:	Extension incl. fig-nos: 17,22-30 only for variance:
		1	78 m	78 m
		2	90 m	90 m
06	459 260 40	1	Zwischenstück einschl. Bild-Nr. 24-29,35-38 nur bei Variante: 66m, 78m, 90m	Extension incl. fig-nos: 24-29,35-38 only for variance: 66m, 78m, 90m
07	458 925 40	1	Adapter, einschl. Bild-Nr. 08-11,25,27-29,40-42	Adapter incl. fig-nos: 08-11,25,27-29,40-42
08	408 575 40	2	Rohr	Pipe
09	342 107 40	4	Splint	Cotter pin
10	504 770 98	4	Lager	Bearing
11	408 644 40	4	Bolzen	Pin
12	459 363 40		Bolzen ø 50 nur bei Variante:	Pin only for variance:
		8	18m, 30m, 42m, 54m	18m, 30m, 42m, 54m
		12	66 m	66 m
		16	78 m	78 m
		20	90 m	90 m
13	459 362 40		Bolzen ø 80 nur bei Variante:	Pin only for variance:
		4	18 m	18 m
		8	30 m	30 m
		12	42 m	42 m
		16	54m, 66m, 78m, 90m	54m, 66m, 78m, 90m
14	495 384 40	nB	Bolzensicherung	Pin lock

**Zwischenstücke  
Extensions**

**188-6145**

Seite/Page 4 / 5

Bild-Nr Fig Fig Fig Fig Bild nr	ET-Nr Part-No No. de Piece No. de Pieza No. del Pezzo Detalj nr	Stückzahl Qty Qte Ctd Qta Antal		Gegenstand Description Designation Descripcion Designazione Benaemning
			für Bild-Nr. 12 u. 13	for fig-nos: 12 and 13
15	-	1	Spitze siehe EL-Blatt 188-6105,etc.	Point see page 188-6105,etc.
20	459 005 40	2	Fuß	Foot
21	461 128 40	2	Bolzen	Pin
22	459 075 40	2	Bolzen mit Klappstecker	Pin with fore lock
23	001 644 98	2	Sicherungsfeder	Locking spring
24	461 822 40	2	Sicherheitsrost	Safety grating
25	469 568 40	4	Bügel	Yoke
26	469 569 40	4	Bügel	Yoke
27	461 817 40	12	Unterlage	Base
28	334 690 99	12	Mutter	Nut
29	340 464 99	12	Scheibe	Washer
30	459 211 40	2	Fuß, kpl.	Foot assy.
35	408 644 40	2	Bolzen	Pin
36	504 770 98	2	Lager	Bearing
37	342 107 99	2	Splint	Cotter pin
38	458 766 40	1	Rohr	Pipe
40	459 075 40	1	Bolzen	Pin
41	007 266 98	1	Sicherungsfeder	Locking spring
42	469 964 40	1	Sicherheitsrost	Safety grating
45	458 753 40	4	Fuß	Foot
46	408 575 40	1	Rohr	Pipe
47	408 644 40	2	Bolzen	Pin
48	504 770 98	2	Lager	Bearing
49	342 107 99	2	Splint	Cotter pin
50	461 128 40	4	Bolzen	Pin
51	001 645 98	4	Sicherungsfeder	Locking spring
55	469 963 40	1	Sicherheitsrost	Safety grating
-	300 806 40	nB	Trittbelag	Step pad

**Zwischenstücke  
Extensions**

**188-6145**

Seite/Page 5 / 5