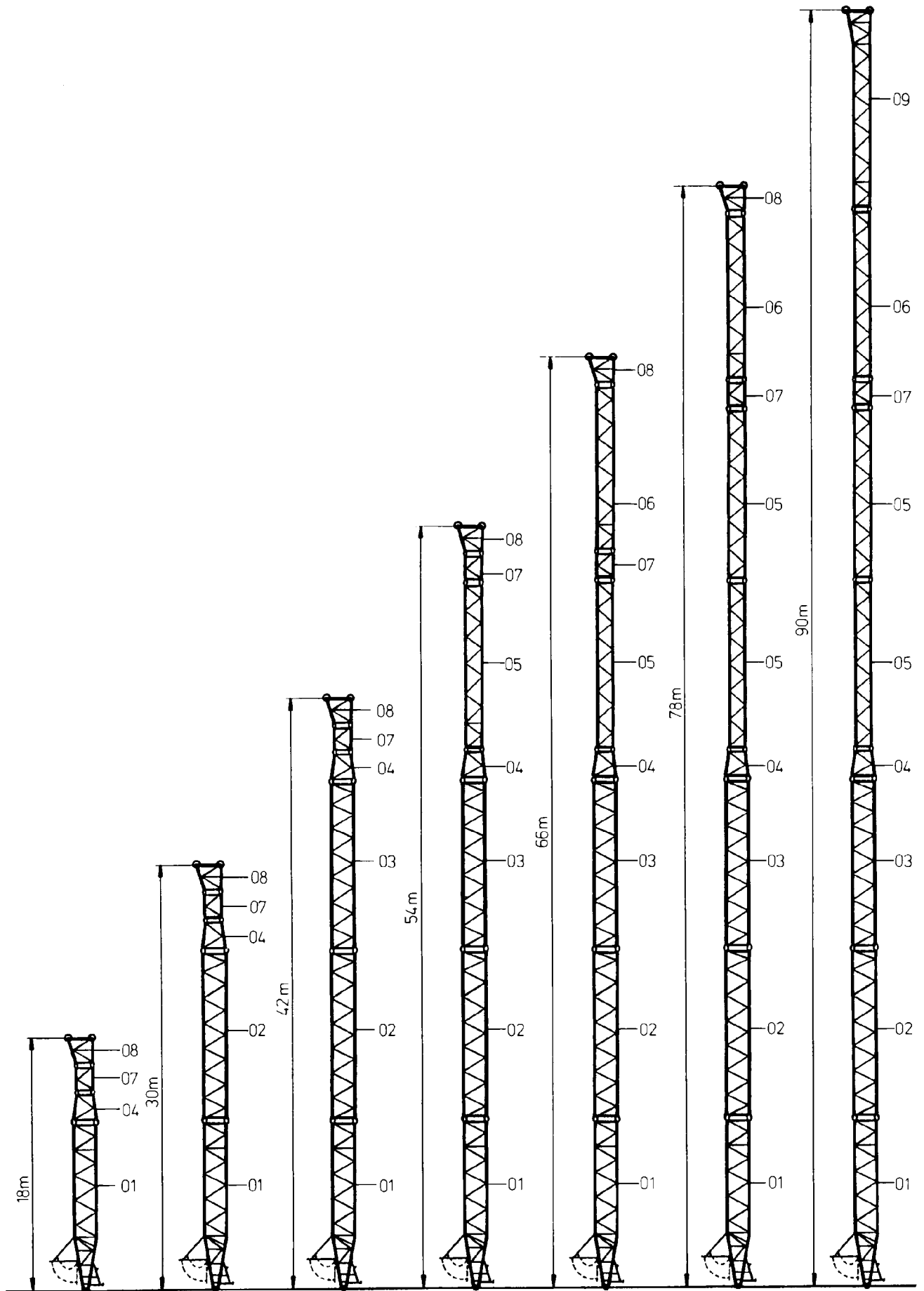
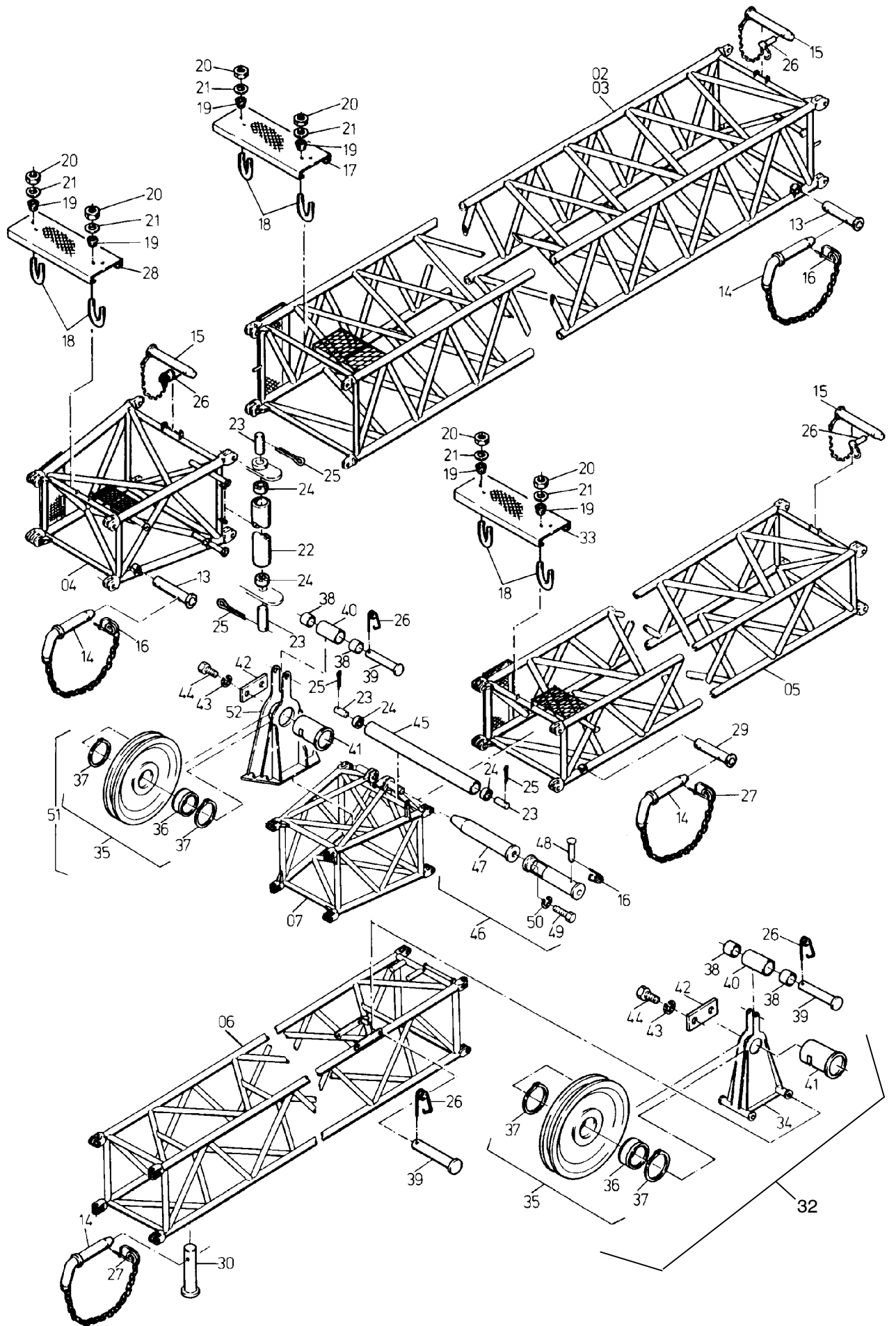


188-6145b



188-6145b



188-6145b

Bild-Nr Fig Fig Fig Fig Bild nr	ET-Nr Part-No No. de Piece No. de Pieza No. del Pezzo Detalj nr	Stückzahl Qty Qte Ctd Qta Antal		Gegenstand Description Designation Descripcion Designazione Benaemning
01	-	1	Fußstück siehe EL-Blatt 188-6100,etc.	Foot section see page 188-6100,etc.
02	458 169 40	1	Zwischenstück, einschl. Bild-Nr. 13-21 nur bei Variante 30m,42m,54m,66m,78m,90m	Extension, incl. fig-nos: 13-21 only for variance 30m,42m,54m,66m,78m,90m
03	458 257 40	1	Zwischenstück, einschl. Bild-Nr. 13-21 nur bei Variante 42m, 54m, 66m, 78m, 90m	Extension, incl. fig-nos: 13-21 only for variance 42m, 54m, 66m, 78m, 90m
04	458 704 40	1	Adapter einschl. Bild-Nr. 14,15,17-28	Adapter incl. fig-nos: 14,15,17-28
05	458 098 40		Zwischenstück einschl. Bild-Nr. 14-21,29 nur bei Variante	Extension, incl. fig-nos: 14-21,29 only for variance
		1	54m, 66m	54m, 66m
		2	78m, 90m	78m, 90m
06	495 100 40	1	Zwischenstück, einschl. Bild-Nr. 14,16,18-21,30-33 nur bei Variante 66m, 78m, 90m	Extension, incl. fig-nos: 14,16,18-21,30-33 only for variance 66m, 78m, 90m
07	495 509 40	1	Adapter, einschl. Bild-Nr. 16,23-25,45,46,51	Adapter, incl. fig-nos: 16,23-25,45,46,51
08	-	1	Hilfsauslegerspitze siehe EL-Blatt 188-6105,etc. nur bei Variante 18m,30m,42m,54m,66m,78m	Jib top section see page 188-6105,etc. only for variance 18m,30m,42m,54m,66m,78m
09	-	1	Hilfsauslegerspitze siehe EL-Blatt 188-6106,etc. nur bei Variante 90m	Jip top section see page 188-6106,etc. only for variance 90m
10	459 363 40		Bolzen ø 50 nur bei Variante	Pin only for variance
		8	18m, 30m, 42m	18m, 30m, 42m
		12	54m	54m
		16	66m	66m
		20	78m, 90m	78m, 90m
11	459 362 40		Bolzen ø 80 nur bei Variante	Pin only for variance
		4	18m	18m
		8	30m	30m
		12	42m, 54m, 66m, 78m, 90m	42m, 54m, 66m, 78m, 90m
12	495 384 40	nB	Bolzensicherung für Bild-Nr. 10+11	Pin lock for fig-nos: 10+11
13	459 005 40	4	Fuß	Foot
14	461 128 40	12	Bolzen	Pin
15	459 075 40	8	Bolzen mit Klappstecker	Pin with fore lock
<b>Zwischenstücke Extensions</b>				<b>188-6145b</b> Seite/Page 4/5

Bild-Nr Fig Fig Fig Fig Bild nr	ET-Nr Part-No No. de Piece No. de Pieza No. del Pezzo Detalj nr	Stückzahl Qty Qte Ctd Qta Antal		Gegenstand Description Designation Descripcion Designazione Benaemning
16	001 644 98	12	Sicherungsfeder	Locking spring
17	495 612 40	8	Sicherheitsrost	Safety grating
18	469 568 40	27	Bügel	Yoke
19	461 817 40	50	Unterlage	Base
20	334 690 99	50	Mutter	Nut
21	340 464 99	50	Scheibe	Disc
22	484 913 40	1	Distanzrohr	Distance sleeve
23	408 644 40	4	Bolzen	Pin
24	504 770 98	4	Lager	Bearing
25	342 107 99	4	Splint	Cotter pin
26	007 266 98	4	Sicherungsfeder	Locking spring
27	001 645 98	4	Sicherungsfeder	Locking spring
28	495 454 40	1	Sicherheitsrost	Safety grating
29	459 211 40	2	Fuß	Foot
30	495 103 40	2	Fuß	Foot
31	495 659 40	2	Bolzen	Pin
32	495 652 40	1	Umlenkrolle, kpl., einschl. Bild-Nr. 26,34,35,38-44	Guide roller assy. incl. fig-nos: 26,34,35,38-44
33	495 197 40	1	Sicherheitsrost	Safety grating
34	495 653 40	1	Halter	Retainer
35	459 265 40	2	Seilrolle einschl. Bild-Nr. 36+37	Sheave, incl. fig-nos: 36+37
36	501 452 98	1	Lager	Bearing
37	501 453 98	2	Sprengring	Snap ring
38	407 006 40	4	Buchse	Bushing
39	459 704 40	2	Bolzen	Pin
40	484 155 40	2	Rolle	Roller
41	459 705 40	2	Achse	Axle
42	459 777 40	2	Achshalter	Axle stirrup
43	343 119 99	4	Federring	Lock washer
44	307 883 99	4	Schraube	Bolt
45	495 600 40	1	Distanzrohr	Distance sleeve
46	495 569 40	1	Führungsrohr, kpl. einschl. Bild-Nr. 16,47-50	Guide tube assy. incl. fig-nos: 16,47-50
47	459 361 40	1	Bolzen	Pin
48	334 287 99	1	Bolzen	Pin
49	504 539 98	1	Schraube	Bolt
50	343 119 99	1	Federring	Lock washer
51	495 581 99	1	Umlenkrolle, kpl., einschl. Bild-Nr. 26,35,38-44,52	Guide roller assy. incl. fig-nos: 26,35,38-44,52
52	495 582 40	1	Halter	Retainer
<b>Zwischenstücke Extensions</b>				<b>188-6145b</b> Seite/Page 5/5