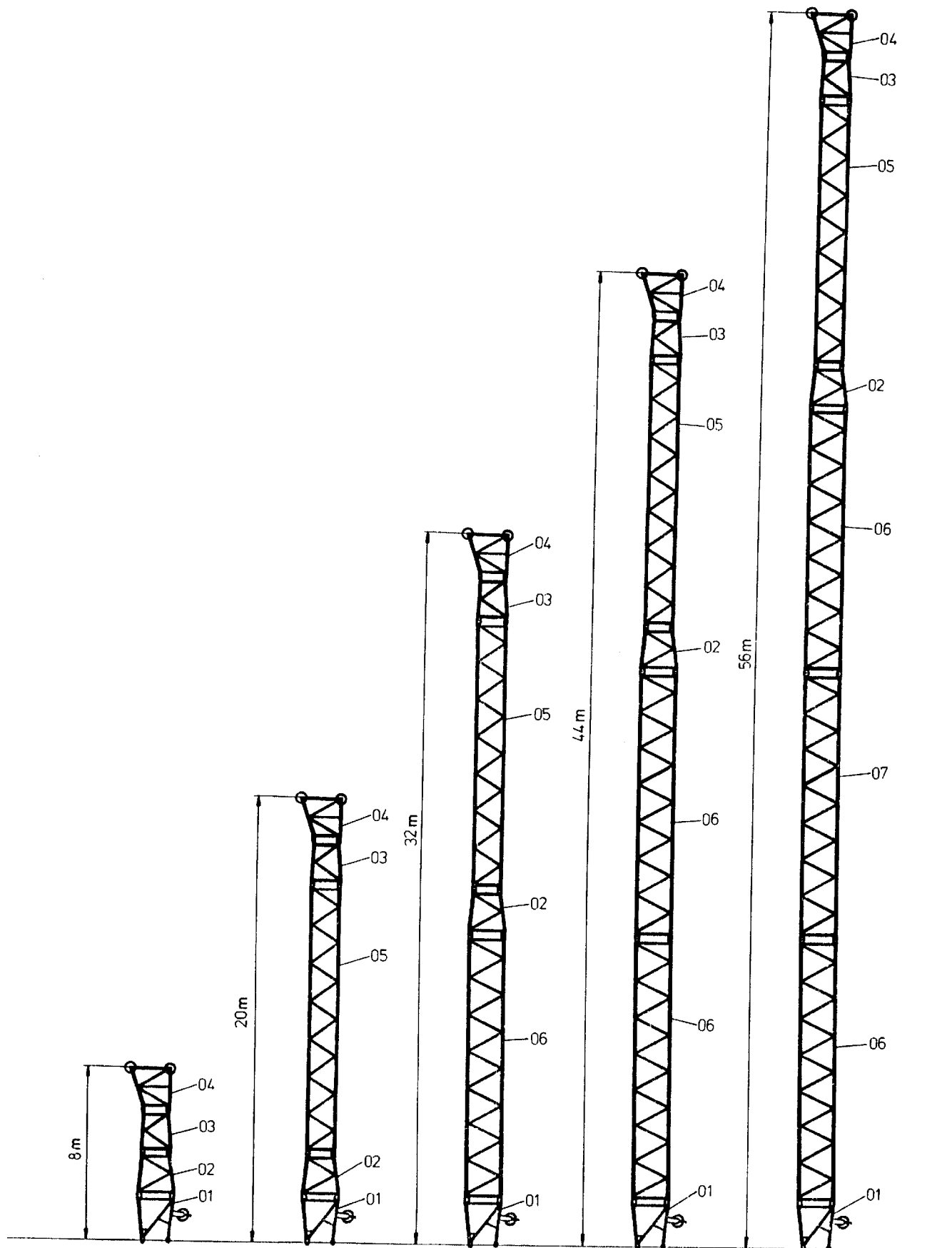


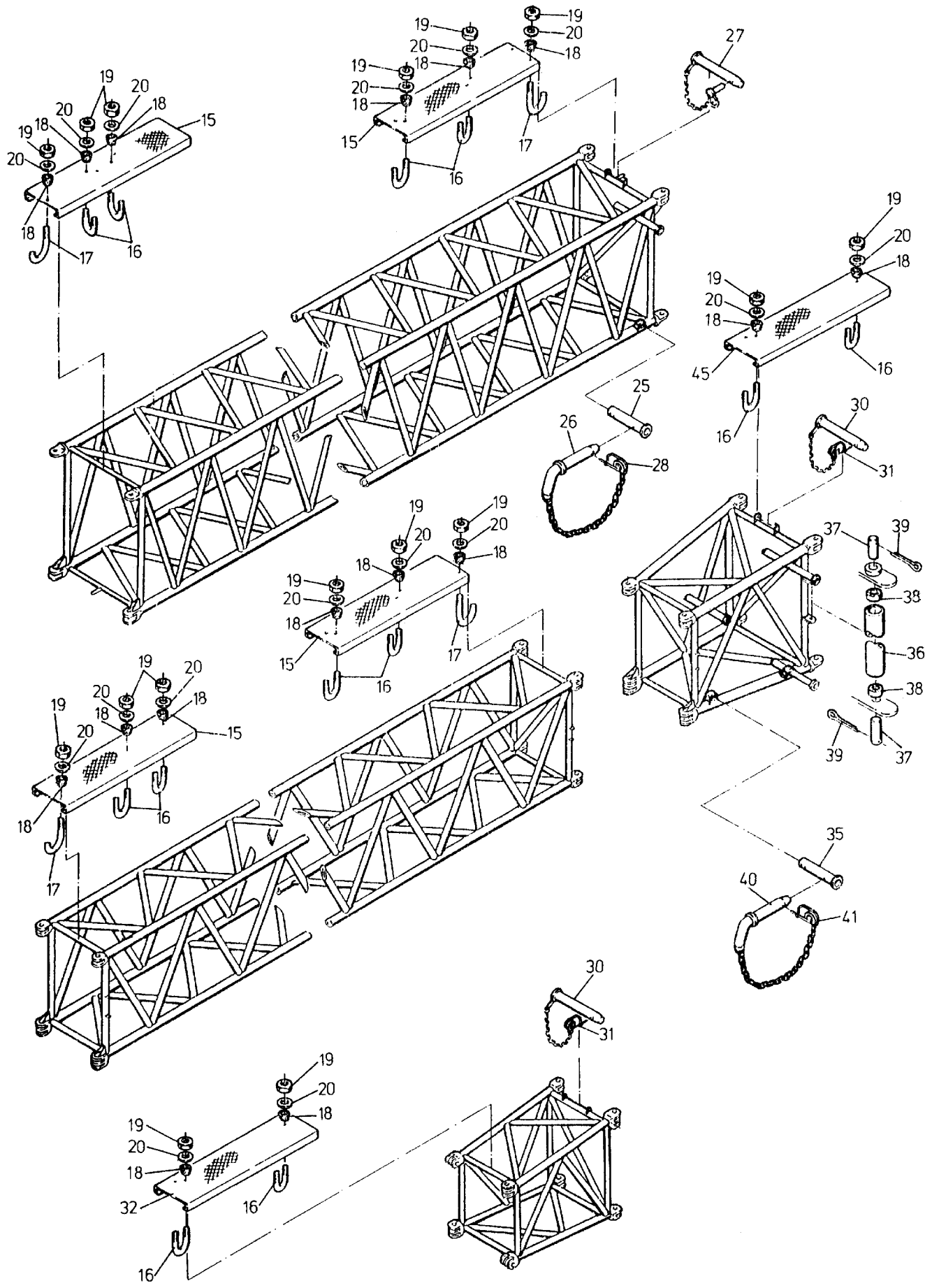
188-6168

Seite/Page 1 / 4



188-6168

Seite/Page 2 / 4



188-6168

Seite/Page 3 / 4

Bild-Nr Fig Fig Fig Bild nr	ET-Nr Part-No No. de Piece No. de Pieza No. del Pezzo Detalj nr	Stückzahl Qty Qte Ctd Qta Antal		Gegenstand Description Designation Descrpcion Designazione Benaemning
01	-	1	Fußstück siehe EL-Blatt 188-6160,etc.	Bottom piece see page 188-6160,etc.
02	458 704 40	1	Adapter einschl. Bild-Nr. 16,18-20,30-45	Adapter incl. fig-nos: 16,18-20,30-45
03	458 925 40	1	Adapter, einschl. Bild-Nr. 10-13,16,18-20,30-32	Adapter incl. fig-nos: 10-13,16,18-20,30-32
04	-	1	Spitze siehe EL-Blatt 188-6105,etc.	Point see page 188-6105,etc.
05	458 098 40	2	Zwischenstück	Extension
06	458 169 40	1	Zwischenstück einschl. Bild-Nr. 15-20,25-28	Extension incl. fig-nos: 15-20,25-28
07	458 257 40	2	Zwischenstück	Extension
08	459 363 40	16	Bolzen ø 50	Pin
09	459 362 40	8	Bolzen ø 80	Pin
10	408 575 40	2	Rohr	Pipe
11	342 107 40	4	Splint	Cotter pin
12	504 770 98	4	Lager	Bearing
13	408 644 40	4	Bolzen	Pin
15	461 822 40	2	Sicherheitsrost	Safety grating
16	469 568 40	4	Bügel	Yoke
17	469 569 40	4	Bügel	Yoke
18	461 817 40	12	Unterlage	Base
19	334 690 99	12	Mutter	Nut
20	340 464 99	12	Scheibe	Washer
25	459 005 40	2	Fuß	Foot
26	461 128 40	2	Bolzen	Pin
27	459 075 40	2	Bolzen mit Klappstecker	Pin with fore lock
28	001 644 98	2	Sicherungsfeder	Locking spring
30	459 075 40	1	Bolzen	Pin
31	007 266 98	1	Sicherungsfeder	Locking spring
32	469 964 40	1	Sicherheitsrost	Safety grating
35	458 753 40	4	Fuß	Foot
36	408 575 40	1	Rohr	Pipe
37	408 644 40	2	Bolzen	Pin
38	504 770 98	2	Lager	Bearing
39	342 107 99	2	Splint	Cotter pin
40	461 128 40	4	Bolzen	Pin
41	001 645 98	4	Sicherungsfeder	Locking spring
45	469 963 40	1	Sicherheitsrost	Safety grating

**Zwischenstücke
Extensions**

188-6168

Seite/Page 4 / 4