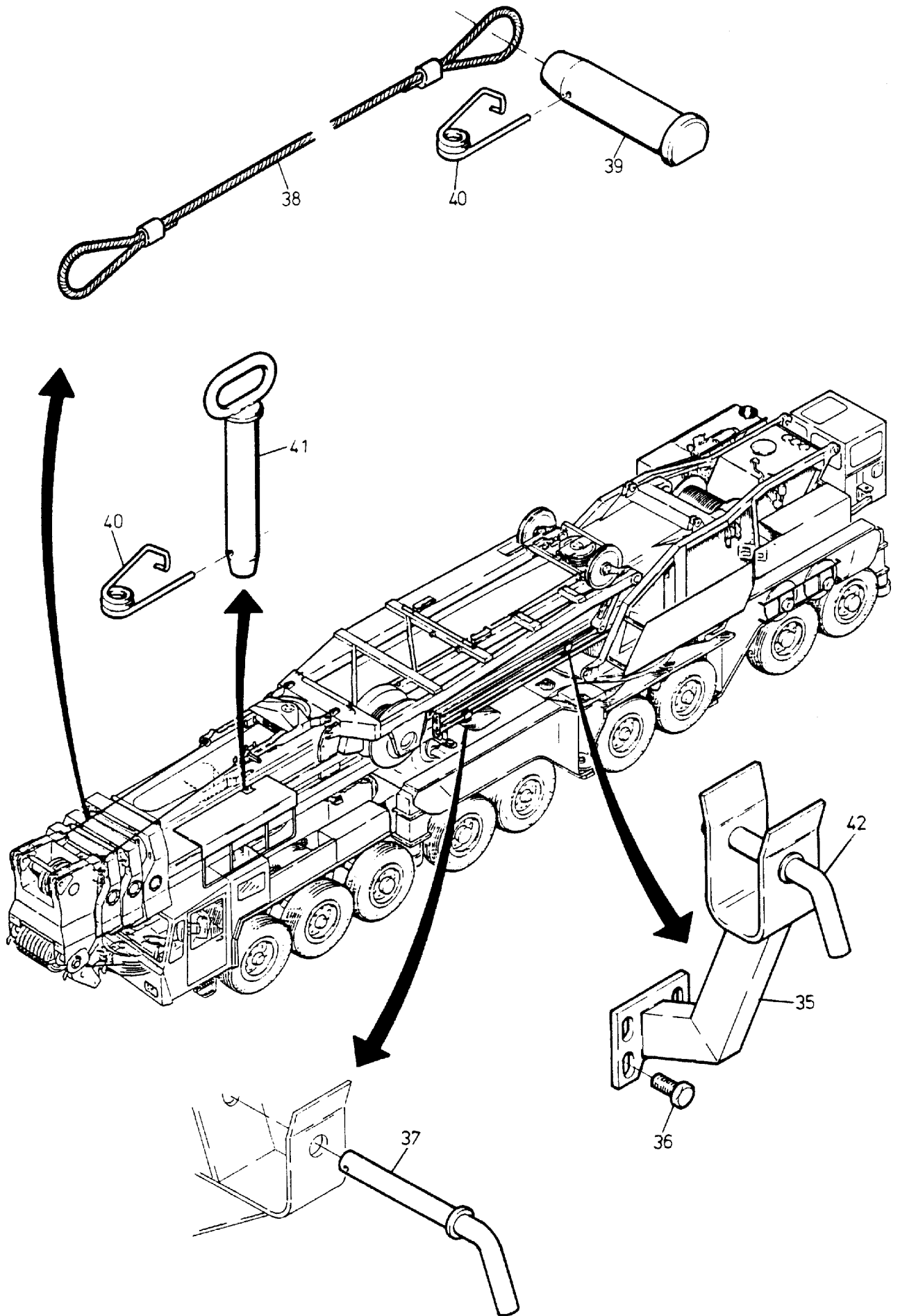


188-6330

Seite/Page 1 / 3



188-6330

Seite/Page 2 / 3

Bild-Nr Fig Fig Fig Fig Bild nr	ET-Nr Part-No No. de Piece No. de Pieza No. del Pezzo Detalj nr	Stückzahl Qty Qte Ctd Qta Antal		Gegenstand Description Designation Descripcion Designazione Benaemning
			Bild 1	Graphic 1
01	-	1	Abspannbock, kpl. siehe EL-Blatt 188-6335	Bracing support assy. see page 188-6335
02	-	1	Umlenkrolle, kpl. siehe EL-Blatt 188-6340	Guide roller assy. see page 188-6340
03	459 597 40	2	Lasche	Shackle
04	459 738 40	2	Abspannstange	Bracing rod
05	459 734 40	2	Abspannstange	Bracing rod
07	469 937 40	2	Halter	Retainer
08	468 178 40	2	Bolzen	Pin
09	468 179 40	2	Bolzen	Pin
10	469 932 40	4	Lasche	Shackle
11	469 967 40	4	Bolzen	Pin
12	469 966 40	4	Deckel	Cover
13	459 669 40	2	Bolzen	Pin
14	459 743 40	2	Bolzen	Pin
16	001 645 98	5	Sicherungsfeder	Locking spring
17	468 181 40	1	Bolzen	Pin
18	307 690 99	12	Schraube	Bolt
19	309 156 99	2	Schraube	Bolt
20	332 338 99	2	Mutter	Nut
21	307 775 99	2	Schraube	Bolt
22	340 605 99	2	Scheibe	Washer
23	414 865 40	2	Endschalter (Öffner)	Limit switch (normally closed)
23	002 200 12	2	Endschalter (Schließer)	Limit switch (normally open)
24	456 022 40	1	Seil	Rope
25	930 304 44	1	Seilkeil	Rope key
26	930 323 44	1	Seilschloß	Rope sockets
27	001 811 98	1	Seilklemme	Rope clamp
28	320 332 99	12	Schraube	Screw
31	469 961 40	2	Bolzen	Pin
33	484 064 40	2	Ring	Ring
			Bild 2	Graphic 2
35	469 951 40	2	Ablage	Support
36	307 690 99	8	Schraube	Bolt
37	461 130 40	2	Bolzen	Pin
38	469 159 40	2	Seil	Rope
39	459 669 40	2	Bolzen	Pin
40	001 645 98	4	Sicherungsfeder	Locking spring
41	468 176 40	2	Bolzen	Pin
42	461 128 40	1	Bolzen	Pin