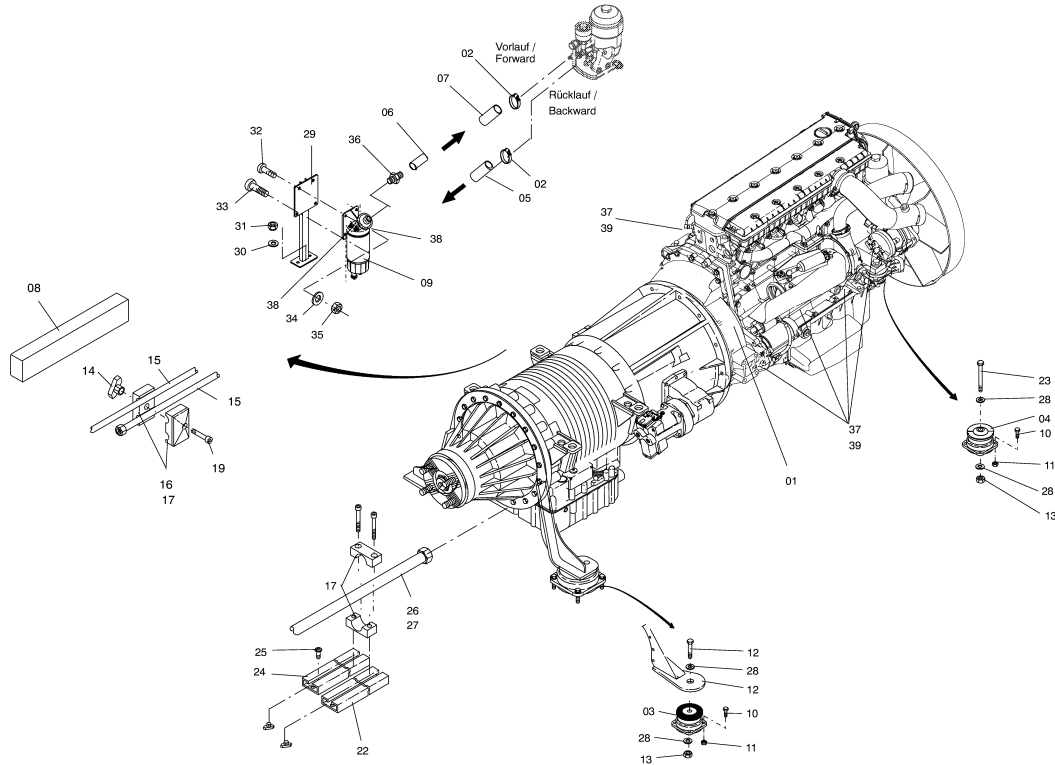


<b>Kapitel</b>	<b>Benennung / Description</b>	<b>Seite / Page</b>
	EM-ANTRIEB_EM3A .....	3
	EM-DRIVE	
1	VM-ANTRIEB_EM3A .....	7
	VM-DRIVE	
1.1	DIESELMOTOR .....	13
	DIESEL ENGINE	
1.2	PUMPE .....	15
	PUMP	
1.2.1	VERSCHLUßSCHRAUBE .....	20
	SCREW PLUG	
1.3	ZAHNRADPUMPE .....	22
	GEAR PUMP	
1.4	SCHLÄUCHE .....	24
	HOSES	
1.5	EINFÜLLSTUTZEN .....	26
	FILLER NECK	
2	KRAFTSTOFFVORFILTER .....	28
	FUEL PREFILTER	

**EM-DRIVE**



## EM-DRIVE

Pos	Ident	Idx	Menge Amount	Text
01	19412512	A	1	VM-ANTRIEB_EM3A
				VM-DRIVE
02	28760840	_	4	SCHLAUCHSCHELLE
				HOSE CLIP
03	19214440	_	2	SCHWINGGUMMIELEMENT
				SILENT BLOC
04	43238740	_	2	SCHWINGGUMMIELEMENT
				SILENT BLOC
05	31238912	_	4	KRAFTSTOFFSCHLAUCH
				FUEL HOSE
06	02165012	_	1	SCHLAUCHLEITUNG
				HOSE ASSY.
07	12907212	_	1	KRAFTSTOFFSCHLAUCH
				FUEL HOSE
08	62100840	_	1	WÄRMEDÄMMATTE
				THERMAL BLANKET
09	19497412	_	1	KRAFTSTOFFVORFILTER
				FUEL PREFILTER
10	50982098	_	16	ZYLINDERKOPFSCHRAUBE
				CYLINDER HEAD BOLT
11	50987698	B	8	SECHSKANTMUTTER
				HEXAGON NUT
12	50983598	_	2	SECHSKANTSCHRAUBE
				HEXAGON SCREW
13	51010998	_	4	SECHSKANTMUTTER
				HEXAGON NUT
14	50403098	_	24	MUTTER
				NUT
15	31230712	_	1	KÜHLSCHLANGE_LUFTPRESSER_RO_18X1,5

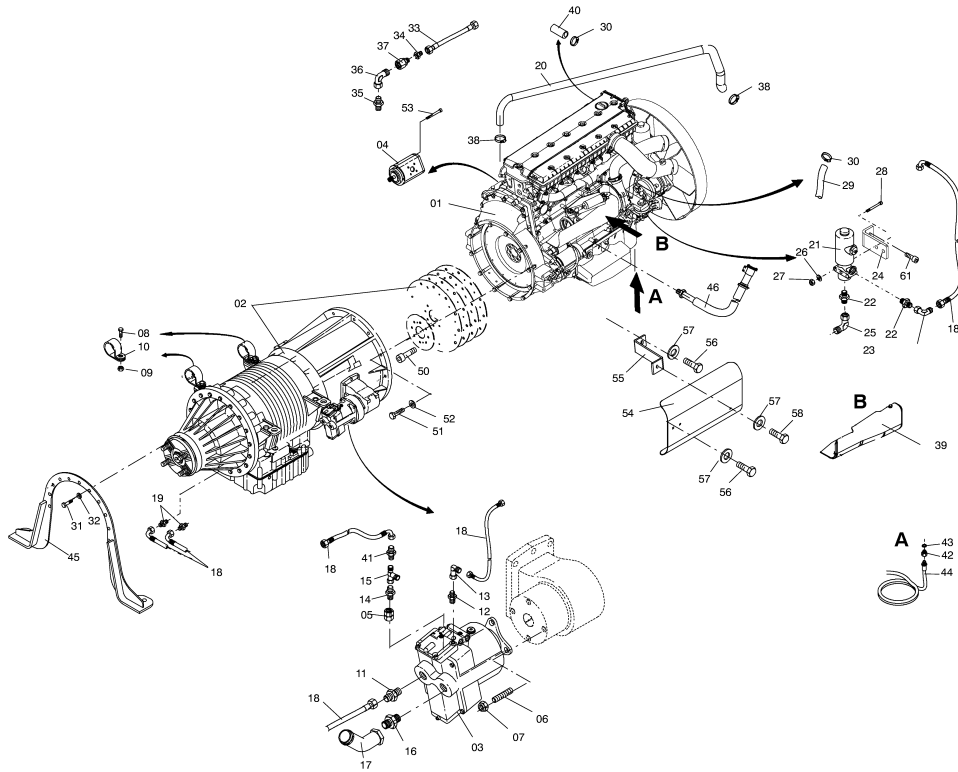
## EM-DRIVE

Pos	Ident	Idx	Menge Amount	Text
16	51367198	_	6	KLEMMHÄLFENPAAR
				PAIR OF HALF CLAMPS
17	00212312	_	6	KLEMMHÄLFENPAAR
				PAIR OF HALF CLAMPS
19	12713899	_	7	ZYLINDERKOPFSCHRAUBE
				CYLINDER HEAD BOLT
20	65405840	_	1	KABELBINDER
				CABLE STRAP
21	05629240	_	20	KABELBINDER
				CABLE STRAP
22	65514740	_	3	TRAGSCHIENE
				ASSEMBLY RAIL
23	30842399	A	2	SECHSKANTSCHRAUBE
				HEXAGON SCREW
24	65514840	_	3	TRAGSCHIENE
				ASSEMBLY RAIL
25	51380898	A	12	LINSENSCHRAUBE
				FILLISTER-HEAD SCREW
26	31118012	_	1	RO 28X2 KPL
27	31118112	_	1	RO 28X2 KPL
28	31621199	_	8	SCHEIBE
				WASHER
29	19522712	_	1	HALTER
				RETAINER
30	34050799	_	2	SCHEIBE
				WASHER
31	12502099	_	2	SECHSKANTMUTTER
				HEXAGON NUT

**EM-DRIVE**

Pos	Ident	Idx	Menge Amount	Text
32	31935099	A	2	ZYLINDERKOPFSCHRAUBE
				CYLINDER HEAD BOLT
33	31914999	_	2	ZYLINDERKOPFSCHRAUBE
				CYLINDER HEAD BOLT
34	12641099	_	8	SCHEIBE
				WASHER
35	12502199	_	2	SECHSKANTMUTTER
				HEXAGON NUT
36	55137440	_	2	STUTZEN
				HYDRAULIC FITTING

**VM-DRIVE**



## VM-DRIVE

Pos	Ident	Idx	Menge Amount	Text
01	19465212	_	1	DIESELMOTOR
				DIESEL ENGINE
02	19465312	_	1	GETRIEBE
				GEARSHIFTBOX
03	00150812	_	1	PUMPE
				PUMP
04	23219612	_	1	ZAHNRADPUMPE
				GEAR PUMP
05	63538740	_	1	STUTZEN
				HYDRAULIC FITTING
06	15119499	_	4	GEWINDEBOLZEN
				THREAD PIN
07	00079212	_	4	VERSCHLUßMUTTER
				LOCK NUT
08	12673899	_	2	SECHSKANTSCHRAUBE
				HEXAGON SCREW
09	51018398	B	2	SECHSKANTMUTTER
				HEXAGON NUT
10	00716498	_	2	SCHELLE
				CLAMP
11	57641040	_	1	STUTZEN
				HYDRAULIC FITTING
12	65477540	_	1	STUTZEN
				HYDRAULIC FITTING
13	55144640	_	1	STUTZEN
				HYDRAULIC FITTING
14	55161640	_	2	STUTZEN
				HYDRAULIC FITTING
15	55144940	_	1	STUTZEN
				HYDRAULIC FITTING

## VM-DRIVE

Pos	Ident	Idx	Menge Amount	Text
16	63559440	_	1	STUTZEN
				HYDRAULIC FITTING
17	67077640	_	1	RO 25 X 3 KPL
18	19497312	A	1	SCHLÄUCHE
				HOSES
19	50989398	_	2	STUTZEN
				HYDRAULIC FITTING
20	19522312	_	1	SCHLAUCH
				HOSE
21	65438740	_	1	WEGEVENTIL
				DIRECTIONAL CONTROL VALVE
22	59204840	_	1	STUTZEN
				HYDRAULIC FITTING
23	55163540	_	1	STUTZEN
				HYDRAULIC FITTING
24	31483312	_	1	HALTER VENTIL
				RETAINER VALVE
25	55144440	_	1	STUTZEN
				HYDRAULIC FITTING
26	34050799	_	8	SCHEIBE
				WASHER
27	50987098	_	4	SECHSKANTMUTTER
				HEXAGON NUT
28	31925399	_	1	ZYLINDERKOPFSCHRAUBE
				CYLINDER HEAD BOLT
29	49028240	_	1	SCHLAUCH
				HOSE
30	29544240	_	5	SCHLAUCHSCHELLE
				HOSE CLIP

## VM-DRIVE

Pos	Ident	Idx	Menge Amount	Text
31	12657699	_	11	SECHSKANTSCHRAUBE
				HEXAGON SCREW
32	51031698	_	11	SCHEIBE
				WASHER
33	56988012	_	1	WELLROHR
				CORRUGATED PIPE
34	51116998	_	1	STUTZEN
				HYDRAULIC FITTING
35	55153140	_	1	STUTZEN
				HYDRAULIC FITTING
36	55148040	_	1	STUTZEN
				HYDRAULIC FITTING
37	55140440	_	1	STUTZEN
				HYDRAULIC FITTING
38	28760940	_	2	SCHLAUCHSCHELLE
				HOSE CLIP
39	30254712	_	1	BLECH
				SHEET
40	19495212	_	1	KAPPE
				CAP
41	59206940	_	1	STUTZEN
				HYDRAULIC FITTING
42	00057112	_	1	OELABL-VENT
				OIL DRAIN VALVE
43	33990199	_	1	DICHTRING
				SEAL RING
44	49062340	_	1	ABLASSSCHLAUCH
				DRAIN HOSE
45	19465912	A	1	GETRIEBEKONSOLE
				GEARBOX BRACKET

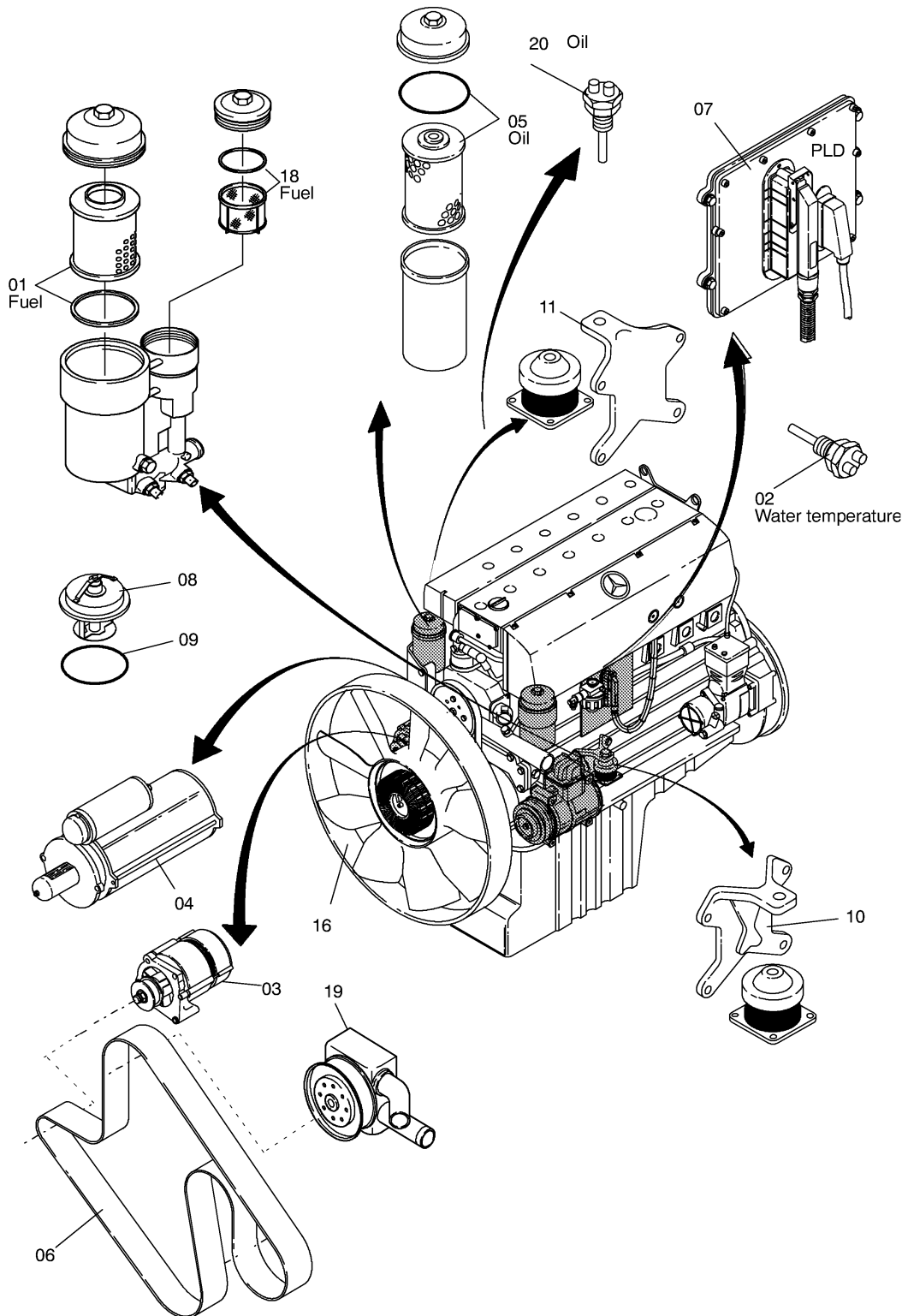
## VM-DRIVE

Pos	Ident	Idx	Menge Amount	Text
46	67326540	_	1	EINFÜLLSTUTZEN
				FILLER NECK
47	50695798	_	2	ZYLINDERKOPFSCHRAUBE
				CYLINDER HEAD BOLT
48	12502299	A	2	SECHSKANTMUTTER
				HEXAGON NUT
49	34050699	A	2	SCHEIBE
				WASHER
50	12651099	_	8	SECHSKANTSCHRAUBE
				HEXAGON SCREW
51	12520199	_	12	SECHSKANTSCHRAUBE
				HEXAGON SCREW
52	12525099	_	12	SCHEIBE
				WASHER
53	12667999	_	2	SECHSKANTSCHRAUBE
				HEXAGON SCREW
54	19523712	_	1	SCHUTZBLECH
				GUARD PLATE
55	19523812	_	1	HALTER
				RETAINER
56	50404398	A	3	SECHSKANTSCHRAUBE
				HEXAGON SCREW
57	50777698	_	3	SCHEIBE
				WASHER
58	50883498	_	1	SECHSKANTSCHRAUBE
				HEXAGON SCREW
59	50987898	_	2	SCHEIBE
				WASHER
60	50986198	_	1	SECHSKANTMUTTER
				HEXAGON NUT

**VM-DRIVE**

Pos	Ident	Idx	Menge Amount	Text
61	31934599	A	1	ZYLINDERKOPFSCHRAUBE
				CYLINDER HEAD BOLT

**DIESEL ENGINE**



## DIESEL ENGINE

Pos	Ident	Idx	Menge Amount	Text
01	44060912	_	1	FILTEREINSATZ
				FILTER ELEMENT
02	44147512	_	1	SIGNALGEBER
				TRANSMITTER
03	42345212	_	1	GENERATOR
				GENERATOR
04	44028112	_	1	STARTER
				STARTER
05	44012512	_	1	ÖLFILTEREINSATZ
				OIL FILTER
06	44028412	_	1	KEILRIEMEN
				V-BELT
07	44234812	_	1	STEUEREINHEIT
				CONTROL UNIT
08	44028312	_	1	THERMOSTAT
				THERMOSTAT
09	44012712	_	1	DICHTRING
				SEAL RING
10	44016112	_	1	STÜTZRAHMEN
				SUPPORT FRAME
11	44016012	_	1	STÜTZRAHMEN
				SUPPORT FRAME
16	46003112	_	1	GEBLÄSE
				BLOWER
18	44093612	_	1	KRAFTSTOFFFILTER
				FUEL FILTER
19	44234912	_	1	WASSERPUMPE
				WATER PUMP
20	18071240	_	1	SCHALTER
				SWITCH



## PUMP

Pos	Ident	Idx	Menge Amount	Text
01	48082012	_	1	GEHÄUSE
				HOUSING
02	41152212	_	1	REGELVENTIL
				CONTROL VALVE
03	41047812	_	1	VENTILDECKEL
				VALVE COVER
04	41168112	_	1	ANSCHLUSSPLATTE
				CONNECTOR PLATE
05	41168212	_	1	ABDECKUNG
				COVER
06	41168312	_	1	TRIEBWERK
				HYDRAULIC TRANSMISSION
07	41041612	_	1	ABSTANDSSCHEIBE
				SPACER SHIM
08	41168412	_	1	ANTRIEBSWELLE
				DRIVE SHAFT
09	41169112	_	1	DRUCKFEDER
				COMPRESSION SPRING
10	41169212	_	1	DRUCKFEDER
				COMPRESSION SPRING
11	41169312	_	1	FEDERPLATTE
				SPRING PLATE
12	41169412	_	1	STELLZAPFEN
				REGULATION JOURNAL
13	41168812	_	1	KOLBEN
				PISTON
14	41168912	_	1	GEWINDESTIFT
				THREADED PIN
15	12605099	_	1	STÜTZTELLER
				SUPPORTING DISC

## PUMP

Pos	Ident	Idx	Menge Amount	Text
16	41045512	_	2	WELLENDICHTRING
				SHAFT SEAL
17	34265699	_	1	SICHERUNGSRING
				CIRCLIP
18	41048712	_	1	SICHERUNGSRING
				CIRCLIP
19	41152712	_	1	FÜHRUNGSHÜLSE
				LINER
20	41152612	_	1	ROLLENLAGER
				ROLLER BEARING
21	41168612	_	1	DICHTBUCHSE
				SEALING BUSH
22	41168512	_	1	ROLLENLAGER
				ROLLER BEARING
24	43040573	_	1	SCHUTZKAPPE
				PROTECTION CAP
25	41168712	_	2	RECHTECKRING
				Rectangular ring
26	41169512	_	1	KOLBEN
				PISTON
27	41047112	_	1	BOLZEN
				PIN
28	97102000	_	1	O-RING
				O-RING
29	50028798	_	1	O-RING
				O-RING
30	41167612	_	1	O-RING
				O-RING
31	46032512	_	2	O-RING
				O-RING

## PUMP

Pos	Ident	Idx	Menge Amount	Text
32	50038298	_	1	O-RING
				O-RING
33	50484498	_	3	O-RING
				O-RING
34	41111512	_	1	O-RING
				O-RING
35	41044712	_	1	VERSCHLUßSCHRAUBE
				SCREW PLUG
36	17126040	_	1	VERSCHLUßSCHRAUBE
				SCREW PLUG
37	27009240	_	1	VERSCHLUßSCHRAUBE
				SCREW PLUG
38	41048112	_	1	VERSCHLUßSCHRAUBE
				SCREW PLUG
39	41045612	_	1	DECKBLECH
				COVER PLATE
40	41152012	_	2	DORNNIET
				RIVET
42	41333712	_	1	BUNDMUTTER
				FLANGED NUT
43	41152312	_	1	GEWINDESTIFT
				THREADED PIN
44	31914199	_	4	ZYLINDERKOPFSCHRAUBE
				CYLINDER HEAD BOLT
45	12521399	_	1	SECHSKANTSCHRAUBE
				HEXAGON SCREW
46	31918899	_	4	ZYLINDERKOPFSCHRAUBE
				CYLINDER HEAD BOLT
47	12713899	_	4	ZYLINDERKOPFSCHRAUBE
				CYLINDER HEAD BOLT

**PUMP**

Pos	Ident	Idx	Menge Amount	Text
48	12648599	_	4	ZYLINDERKOPFSCHRAUBE
				CYLINDER HEAD BOLT
49	43103173	_	3	GEWINDESTOPFEN
				THREAD PLUG

**17126040\_ VERSCHLUßSCHRAUBE**  
**SCREW PLUG**

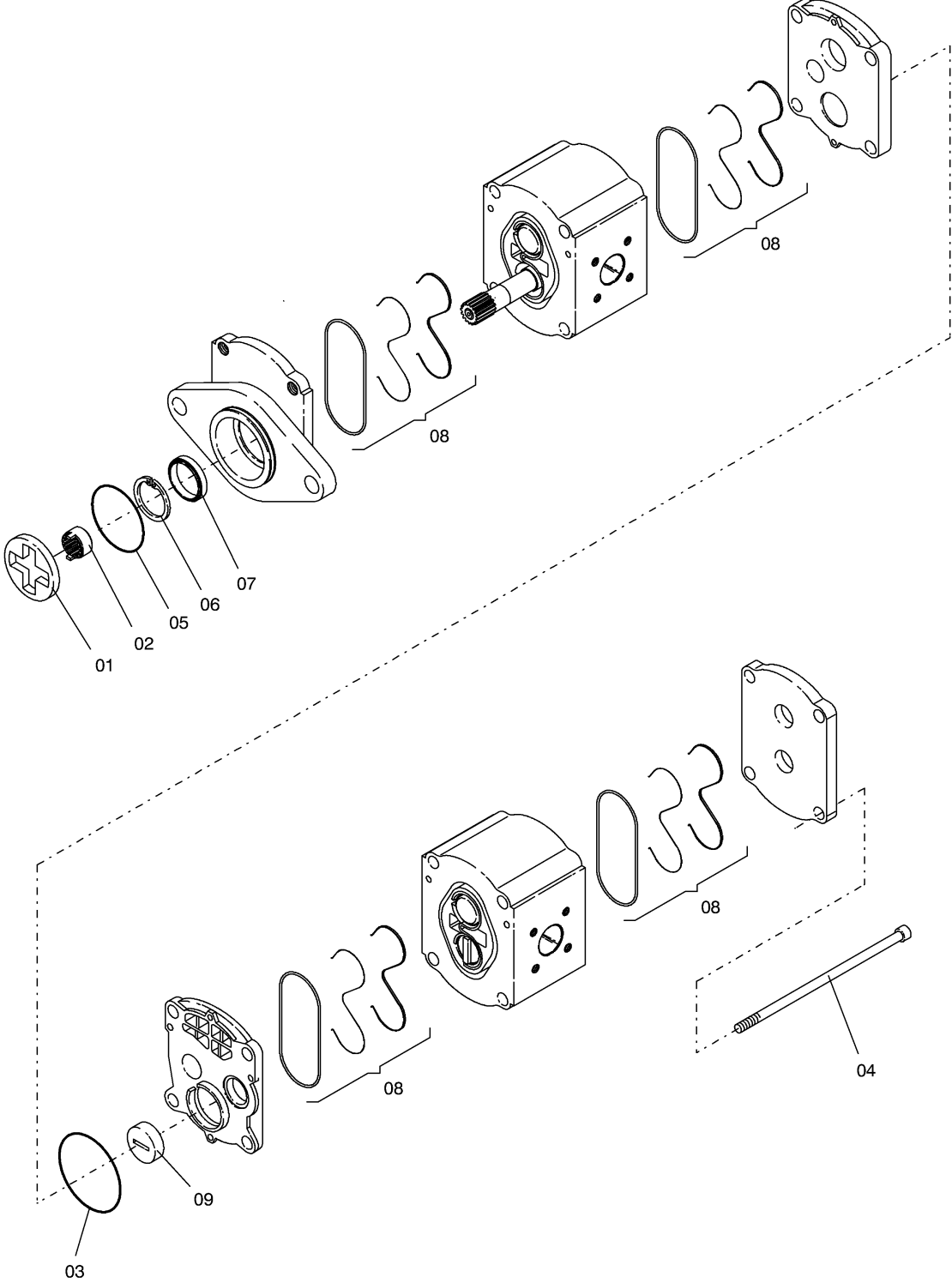
# 17126040\_ VERSCHLUßSCHRAUBE



## SCREW PLUG

Pos	Ident	Idx	Menge Amount	Text
01	69322900	_	1	DICHTRING
				SEAL RING

**GEAR PUMP**



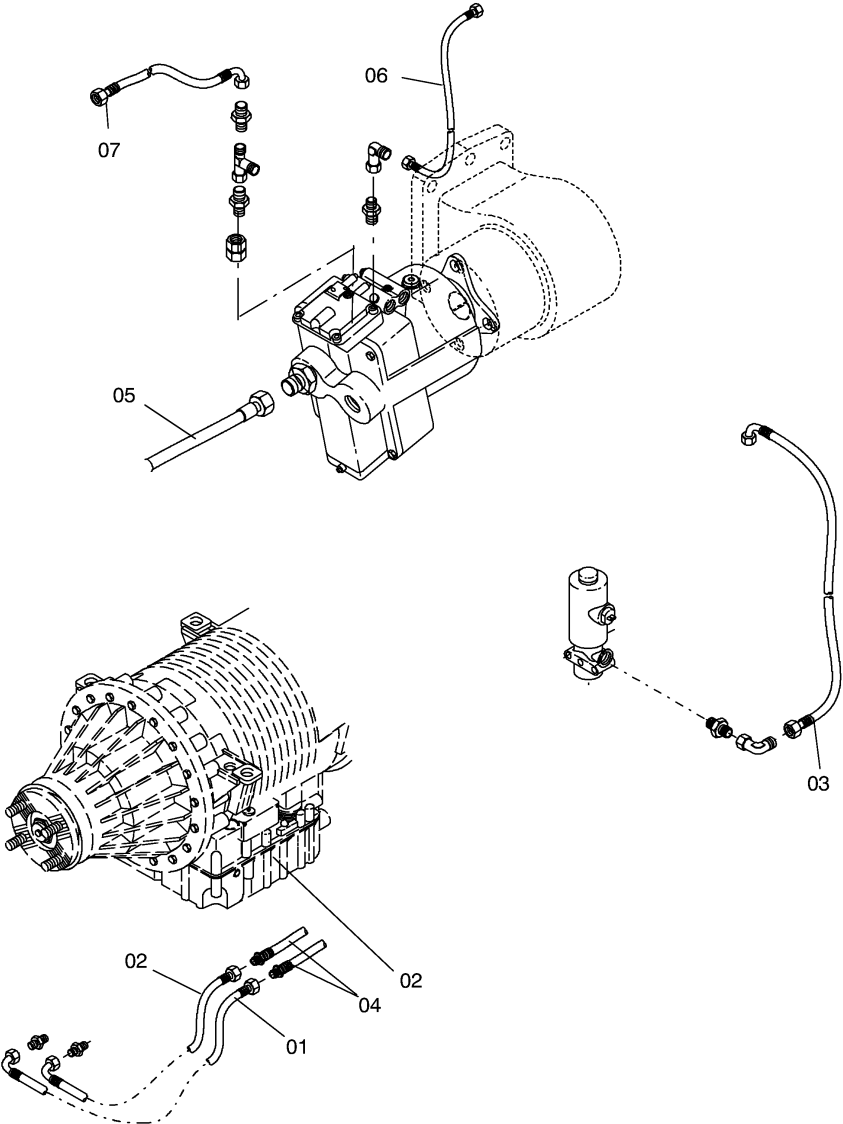
## GEAR PUMP

Pos	Ident	Idx	Menge Amount	Text
01	41208512	_	1	MITNEHMER
				CAM
02	41208412	_	1	KUPPLUNG
				COUPLING
03	41817812	_	1	O-RING
				O-ring
04	41817912	_	4	SCHRAUBE
				Bolt
05	41818012	_	1	O-RING
				O-ring
06	34263099	_	1	SICHERUNGSRING
				CIRCLIP
07	78018873	_	1	WELLENDICHTRING
				SHAFT SEAL
08	42241812	_	2	DICHTSATZ
				SEAL KIT
09	42241912	_	1	MITNEHMER
				CAM

# 19497312A SCHLÄUCHE



## HOSES

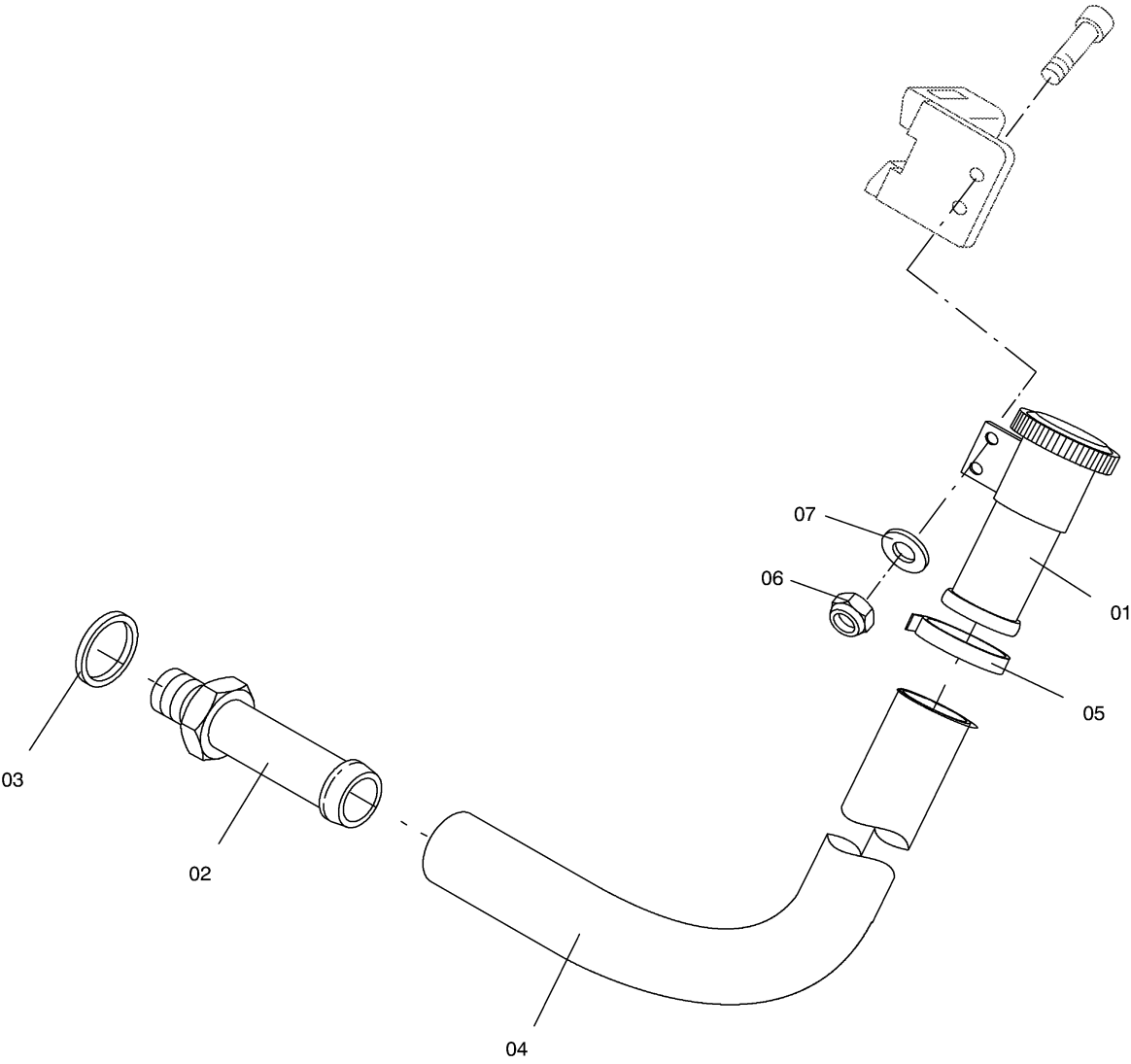


# 19497312A SCHLÄUCHE

## HOSES

Pos	Ident	Idx	Menge Amount	Text
01	31118312	_	1	SCHLAUCH
				HOSE
02	31118412	_	1	SCHLAUCH
				HOSE
03	19237312	_	1	SCHLAUCH
				HOSE
04	31118612	_	2	SCHLAUCH
				HOSE
05	67077740	_	1	SCHLAUCH
				HOSE
06	67016240	_	1	SCHLAUCH
				HOSE
07	67061540	_	1	SCHLAUCH
				HOSE

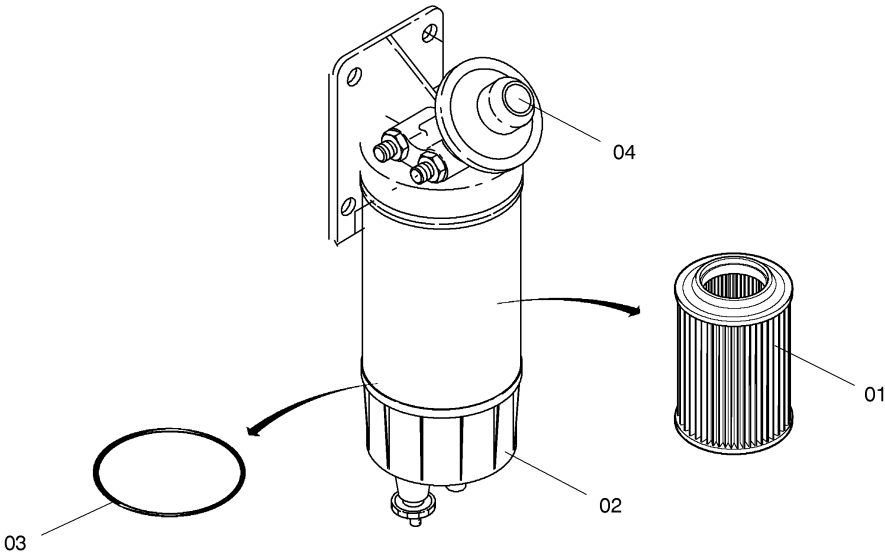
67326540\_ EINFÜLLSTUTZEN  
FILLER NECK



**FILLER NECK**

Pos	Ident	Idx	Menge Amount	Text
01	67325640	_	1	OELEINFUELLER
				OIL INTAKE
02	00113712	_	1	STUTZEN
				HYDRAULIC FITTING
03	33993299	_	1	DICHTRING
				SEAL RING
04	67326640	_	1	SCHLAUCH
				HOSE
05	28760940	_	2	SCHLAUCHSCHELLE
				HOSE CLIP
06	12502299	A	2	SECHSKANTMUTTER
				HEXAGON NUT
07	34050699	A	2	SCHEIBE
				WASHER

FUEL PREFILTER



# 19497412\_ KRAFTSTOFFVORFILTER



## FUEL PREFILTER

Pos	Ident	Idx	Menge Amount	Text
01	42526512	_	1	KRAFTSTOFFFILTERELEMENT
				FUEL FILTER ELEMENT
02	45310912	_	1	KÜBEL
				Bowl
03	45311012	_	1	O-RING
				O-Ring
04	44334112	_	1	PUMPE
				PUMP