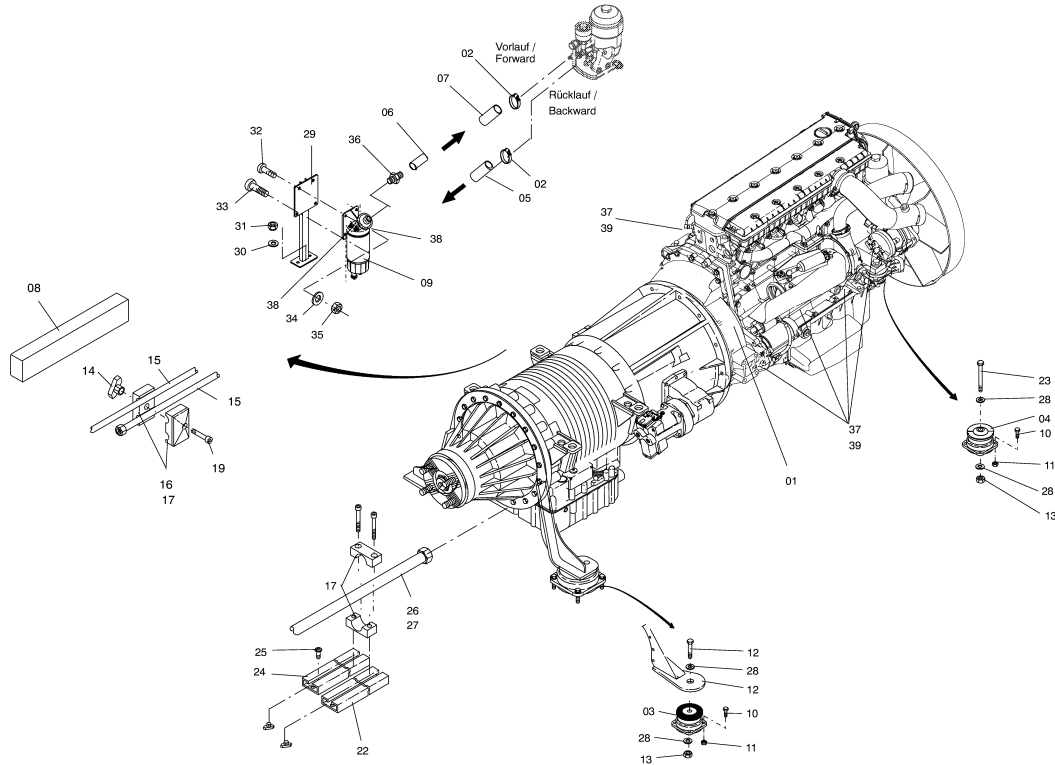


Kapitel	Benennung / Description	Seite / Page
	EM-ANTRIEB_EM3A	3
	EM-DRIVE	
1	VM-ANTRIEB EM3A	7
	VM-DRIVE	
1.1	DIESELMOTOR	12
	DIESEL ENGINE	
1.2	PUMPE	14
	PUMP	
1.2.1	VERSCHLUßSCHRAUBE	19
	SCREW PLUG	
1.3	ZAHNRADPUMPE	21
	GEAR PUMP	
1.4	SCHLÄUCHE	23
	HOSES	
2	KRAFTSTOFFVORFILTER	25
	FUEL PREFILTER	

EM-DRIVE



EM-DRIVE

Pos	Ident	Idx	Menge Amount	Text
01	19412512	B	1	VM-ANTRIEB EM3A
				VM-DRIVE
02	28760840	_	4	SCHLAUCHSCHELLE
				HOSE CLIP
03	19214440	_	2	SCHWINGGUMMIELEMENT
				SILENT BLOC
04	43238740	_	2	SCHWINGGUMMIELEMENT
				SILENT BLOC
05	31238912	_	7	KRAFTSTOFFSCHLAUCH
				FUEL HOSE
06	31435212	_	1	KRAFTSTOFFSCHLAUCH
				FUEL HOSE
07	12907212	_	1	KRAFTSTOFFSCHLAUCH
				FUEL HOSE
08	62100840	_	1	WÄRMEDÄMMATTE
				THERMAL BLANKET
09	19497412	_	1	KRAFTSTOFFVORFILTER
				FUEL PREFILTER
10	50982098	_	16	ZYLINDERKOPFSCHRAUBE
				CYLINDER HEAD BOLT
11	50987698	B	8	SECHSKANTMUTTER
				HEXAGON NUT
12	50983598	_	2	SECHSKANTSCHRAUBE
				HEXAGON SCREW
13	51010998	_	4	SECHSKANTMUTTER
				HEXAGON NUT
14	50403098	_	24	MUTTER
				NUT
15	19673612	_	1	KÜHLSCHLANGE
				Cooling coil

EM-DRIVE

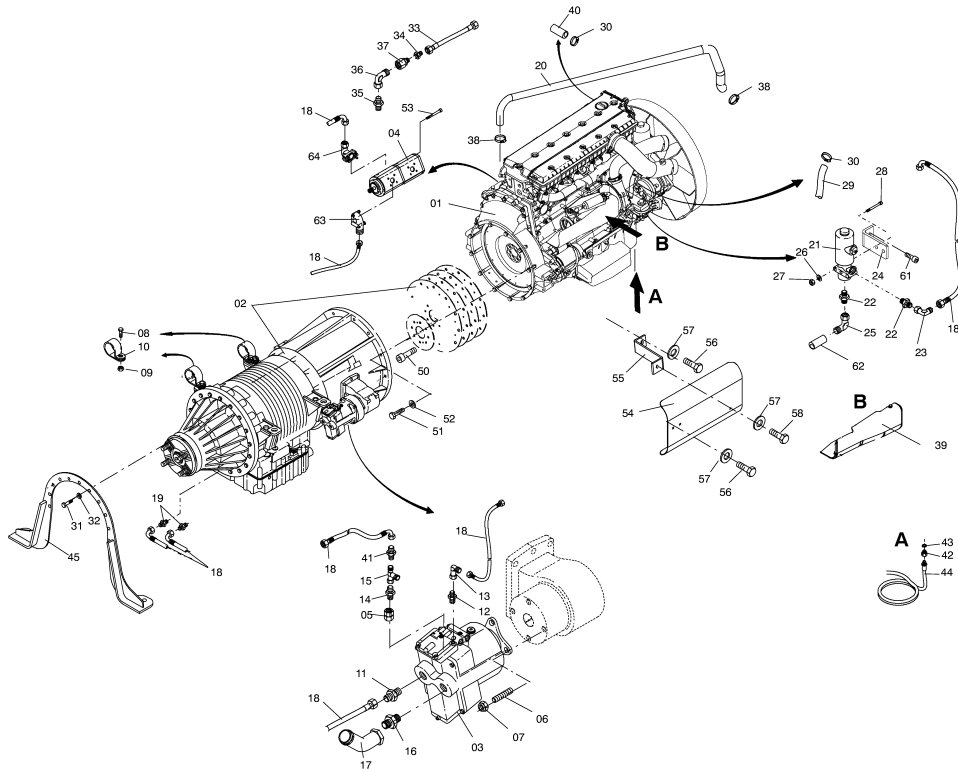
Pos	Ident	Idx	Menge Amount	Text
16	51367198	_	6	KLEMMHÄLFTENPAAR
				PAIR OF HALF CLAMPS
17	00212312	_	6	KLEMMHÄLFTENPAAR
				PAIR OF HALF CLAMPS
19	12713899	_	7	ZYLINDERKOPFSCHRAUBE
				CYLINDER HEAD BOLT
20	65405840	_	1	KABELBINDER
				CABLE STRAP
21	05629240	_	20	KABELBINDER
				CABLE STRAP
22	65514740	_	3	TRAGSCHIENE
				ASSEMBLY RAIL
23	30842399	A	2	SECHSKANTSCHRAUBE
				HEXAGON SCREW
24	65514840	_	3	TRAGSCHIENE
				ASSEMBLY RAIL
25	51380898	A	12	LINSENSCHRAUBE
				FILLISTER-HEAD SCREW
26	19673312	_	1	ROHR
				pipe
27	19673412	_	1	ROHR
				pipe
28	31621199	_	8	SCHEIBE
				WASHER
29	19522712	_	1	HALTER
				RETAINER
30	34050799	_	2	SCHEIBE
				WASHER
31	12502099	_	2	SECHSKANTMUTTER
				HEXAGON NUT

EM-DRIVE

Pos	Ident	Idx	Menge Amount	Text
32	31935099	A	2	ZYLINDERKOPFSCHRAUBE
				CYLINDER HEAD BOLT
33	31914999	_	2	ZYLINDERKOPFSCHRAUBE
				CYLINDER HEAD BOLT
34	12641099	_	8	SCHEIBE
				WASHER
35	12502199	_	2	SECHSKANTMUTTER
				HEXAGON NUT
36	55137440	_	2	STUTZEN
				HYDRAULIC FITTING
37	00762598	_	5	SCHELLE
				CLAMP
38	55195840	_	2	STUTZEN
				HYDRAULIC FITTING
39	30763999	_	4	SECHSKANTSCHRAUBE
				HEXAGON SCREW

19412512B VM-ANTRIEB EM3A

VM-DRIVE



VM-DRIVE

Pos	Ident	Idx	Menge Amount	Text
01	19465212	_	1	DIESELMOTOR
				DIESEL ENGINE
02	19465312	_	1	GETRIEBE
				GEARSHIFTBOX
03	00150812	_	1	PUMPE
				PUMP
04	23219612	_	1	ZAHNRADPUMPE
				GEAR PUMP
05	63538740	_	1	STUTZEN
				HYDRAULIC FITTING
06	15119499	_	4	GEWINDEBOLZEN
				THREAD PIN
07	00079212	_	4	VERSCHLUßMUTTER
				LOCK NUT
08	12673899	_	2	SECHSKANTSCHRAUBE
				HEXAGON SCREW
09	51018398	B	2	SECHSKANTMUTTER
				HEXAGON NUT
10	00716498	_	2	SCHELLE
				CLAMP
11	57641040	_	1	STUTZEN
				HYDRAULIC FITTING
12	65477540	_	1	STUTZEN
				HYDRAULIC FITTING
13	55144640	_	1	STUTZEN
				HYDRAULIC FITTING
14	55161640	_	2	STUTZEN
				HYDRAULIC FITTING
15	55144940	_	1	STUTZEN
				HYDRAULIC FITTING

VM-DRIVE

Pos	Ident	Idx	Menge Amount	Text
16	63559440	_	1	STUTZEN
				HYDRAULIC FITTING
17	28221412	_	1	ROHR
				TUBE
18	19497312	B	1	SCHLÄUCHE
				HOSES
19	50989398	_	2	STUTZEN
				HYDRAULIC FITTING
20	19522312	_	1	SCHLAUCH
				HOSE
21	65438740	_	1	WEGEVENTIL
				DIRECTIONAL CONTROL VALVE
22	59204840	_	1	STUTZEN
				HYDRAULIC FITTING
23	55163540	_	1	STUTZEN
				HYDRAULIC FITTING
24	31483312	A	1	HALTER
				Retainer
25	55144440	_	1	STUTZEN
				HYDRAULIC FITTING
26	34050799	_	8	SCHEIBE
				WASHER
27	50987098	_	4	SECHSKANTMUTTER
				HEXAGON NUT
28	31925399	_	1	ZYLINDERKOPFSCHRAUBE
				CYLINDER HEAD BOLT
29	19656912	_	1	SCHLAUCH
				HOSE
30	29544240	_	5	SCHLAUCHSCHELLE
				HOSE CLIP

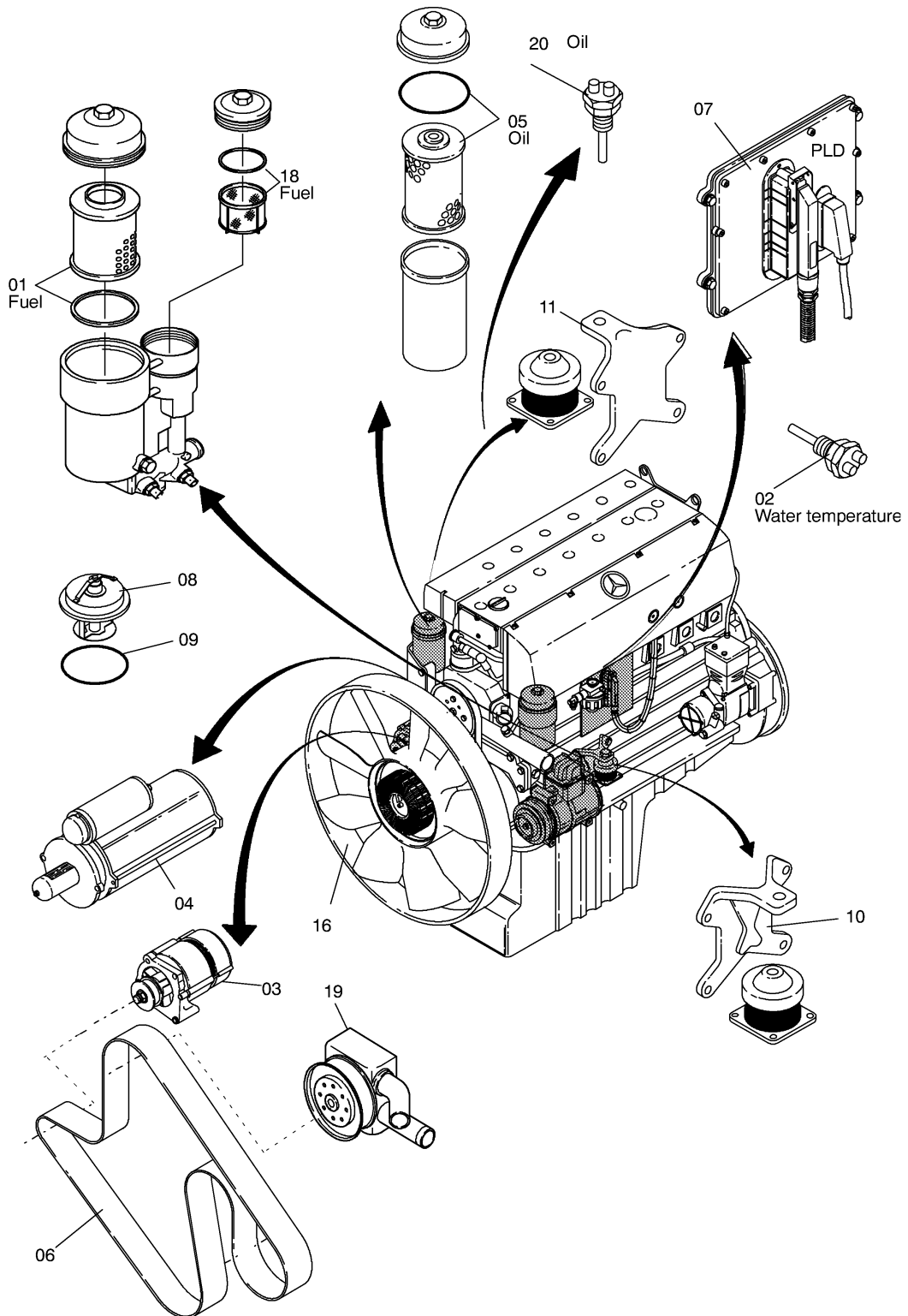
VM-DRIVE

Pos	Ident	Idx	Menge Amount	Text
31	12657699	_	11	SECHSKANTSCHRAUBE
				HEXAGON SCREW
32	51031698	_	11	SCHEIBE
				WASHER
33	56988012	_	1	WELLROHR
				CORRUGATED PIPE
34	51116998	_	1	STUTZEN
				HYDRAULIC FITTING
35	55153140	_	1	STUTZEN
				HYDRAULIC FITTING
36	55148040	_	1	STUTZEN
				HYDRAULIC FITTING
37	55140440	_	1	STUTZEN
				HYDRAULIC FITTING
38	28760940	_	2	SCHLAUCHSCHELLE
				HOSE CLIP
39	30254712	_	1	BLECH
				SHEET
40	19495212	_	1	KAPPE
				CAP
41	59206940	_	1	STUTZEN
				HYDRAULIC FITTING
42	00057112	_	1	OELABL-VENT
				OIL DRAIN VALVE
43	33990199	_	1	DICHTRING
				SEAL RING
44	49062340	_	1	ABLASSSCHLAUCH
				DRAIN HOSE
45	19465912	A	1	GETRIEBEKONSOLE
				GEARBOX BRACKET

VM-DRIVE

Pos	Ident	Idx	Menge Amount	Text
50	12651099	_	8	SECHSKANTSCHRAUBE
				HEXAGON SCREW
51	12520199	_	12	SECHSKANTSCHRAUBE
				HEXAGON SCREW
52	12525099	_	12	SCHEIBE
				WASHER
53	12667999	_	2	SECHSKANTSCHRAUBE
				HEXAGON SCREW
54	19523712	A	1	SCHUTZBLECH
				GUARD PLATE
55	19523812	_	1	HALTER
				RETAINER
56	50404398	A	3	SECHSKANTSCHRAUBE
				HEXAGON SCREW
57	50777698	_	3	SCHEIBE
				WASHER
58	50883498	_	1	SECHSKANTSCHRAUBE
				HEXAGON SCREW
59	50987898	_	2	SCHEIBE
				WASHER
60	50986198	_	1	SECHSKANTMUTTER
				HEXAGON NUT
61	31934599	A	1	ZYLINDERKOPFSCHRAUBE
				CYLINDER HEAD BOLT
62	19662312	_	1	ROHR
				TUBE

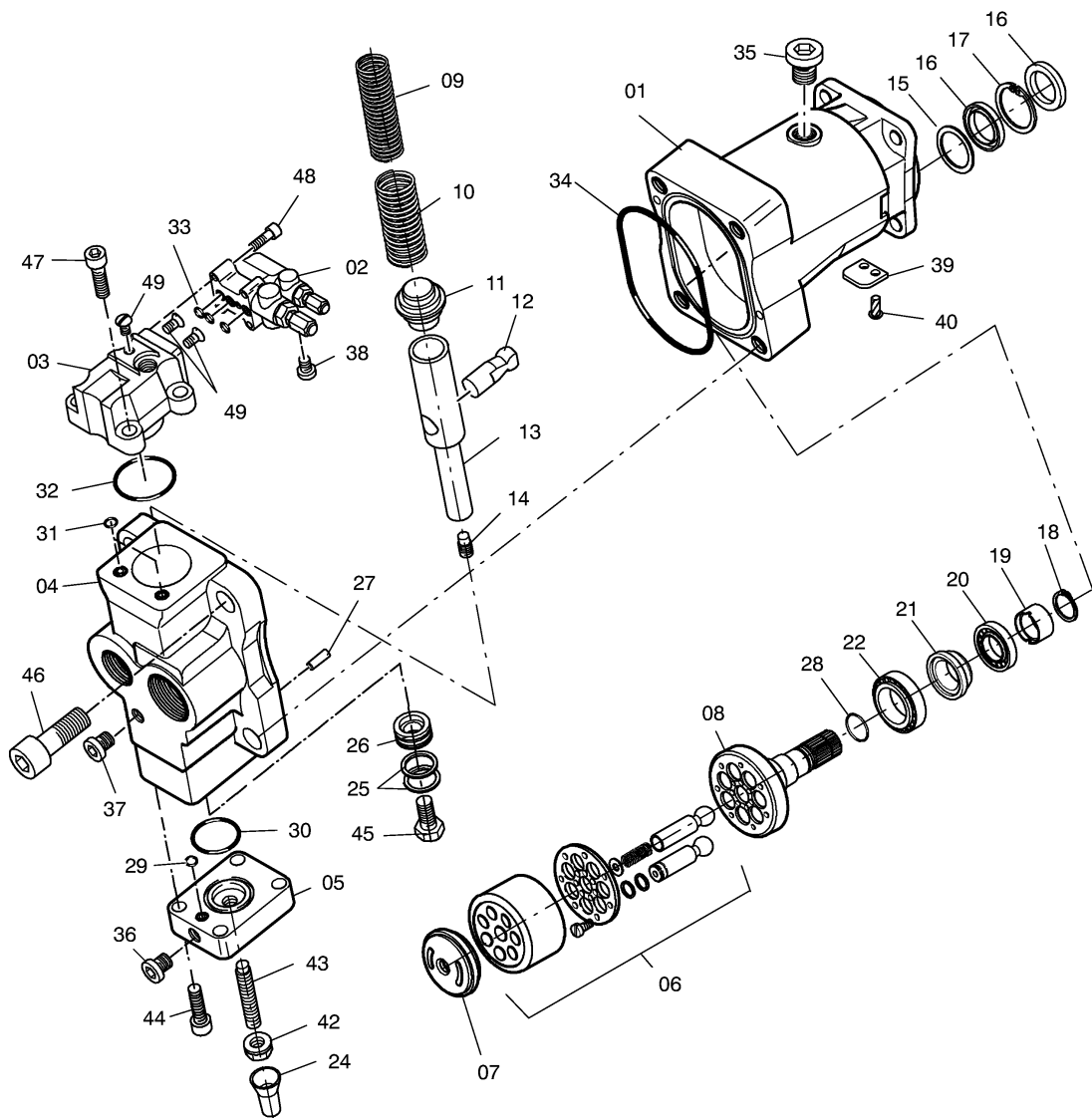
DIESEL ENGINE



DIESEL ENGINE

Pos	Ident	Idx	Menge Amount	Text
01	44060912	_	1	FILTEREINSATZ
				FILTER ELEMENT
02	44147512	_	1	SIGNALGEBER
				TRANSMITTER
03	42345212	_	1	GENERATOR
				GENERATOR
04	44028112	_	1	STARTER
				STARTER
05	44012512	_	1	ÖLFILTEREINSATZ
				OIL FILTER
06	44028412	_	1	KEILRIEMEN
				V-BELT
07	44234812	_	1	STEUEREINHEIT
				CONTROL UNIT
08	44028312	_	1	THERMOSTAT
				THERMOSTAT
09	44012712	_	1	DICHTRING
				SEAL RING
10	44016112	_	1	STÜTZRAHMEN
				SUPPORT FRAME
11	44016012	_	1	STÜTZRAHMEN
				SUPPORT FRAME
16	46003112	_	1	GEBLÄSE
				BLOWER
18	44093612	_	1	KRAFTSTOFFFILTER
				FUEL FILTER
19	44234912	_	1	WASSERPUMPE
				WATER PUMP
20	18071240	_	1	SCHALTER
				SWITCH

00150812_ PUMPE PUMP



PUMP

Pos	Ident	Idx	Menge Amount	Text
01	48082012	_	1	GEHÄUSE
				HOUSING
02	41152212	_	1	REGELVENTIL
				CONTROL VALVE
03	41047812	_	1	VENTILDECKEL
				VALVE COVER
04	41168112	_	1	ANSCHLUSSPLATTE
				CONNECTOR PLATE
05	41168212	_	1	ABDECKUNG
				COVER
06	41168312	_	1	TRIEBWERK
				HYDRAULIC TRANSMISSION
07	41041612	_	1	ABSTANDSSCHEIBE
				SPACER SHIM
08	41168412	_	1	ANTRIEBSWELLE
				DRIVE SHAFT
09	41169112	_	1	DRUCKFEDER
				COMPRESSION SPRING
10	41169212	_	1	DRUCKFEDER
				COMPRESSION SPRING
11	41169312	_	1	FEDERPLATTE
				SPRING PLATE
12	41169412	_	1	STELLZAPFEN
				REGULATION JOURNAL
13	41168812	_	1	KOLBEN
				PISTON
14	41168912	_	1	GEWINDESTIFT
				THREADED PIN
15	12605099	_	1	STÜTZTELLER
				SUPPORTING DISC

PUMP

Pos	Ident	Idx	Menge Amount	Text
16	41045512	_	2	WELLENDICHTRING
				SHAFT SEAL
17	34265699	_	1	SICHERUNGSRING
				CIRCLIP
18	41048712	_	1	SICHERUNGSRING
				CIRCLIP
19	41152712	_	1	FÜHRUNGSHÜLSE
				LINER
20	41152612	_	1	ROLLENLAGER
				ROLLER BEARING
21	41168612	_	1	DICHTBUCHSE
				SEALING BUSH
22	41168512	_	1	ROLLENLAGER
				ROLLER BEARING
24	43040573	_	1	SCHUTZKAPPE
				PROTECTION CAP
25	41168712	_	2	RECHTECKRING
				Rectangular ring
26	41169512	_	1	KOLBEN
				PISTON
27	41047112	_	1	BOLZEN
				PIN
28	97102000	_	1	O-RING
				O-RING
29	50028798	_	1	O-RING
				O-RING
30	41167612	_	1	O-RING
				O-RING
31	46032512	_	2	O-RING
				O-RING

PUMP

Pos	Ident	Idx	Menge Amount	Text
32	50038298	_	1	O-RING
				O-RING
33	50484498	_	3	O-RING
				O-RING
34	41111512	_	1	O-RING
				O-RING
35	41044712	_	1	VERSCHLUßSCHRAUBE
				SCREW PLUG
36	17126040	_	1	VERSCHLUßSCHRAUBE
				SCREW PLUG
37	27009240	_	1	VERSCHLUßSCHRAUBE
				SCREW PLUG
38	41048112	_	1	VERSCHLUßSCHRAUBE
				SCREW PLUG
39	41045612	_	1	DECKBLECH
				COVER PLATE
40	41152012	_	2	DORNNIET
				RIVET
42	41333712	_	1	BUNDMUTTER
				FLANGED NUT
43	41152312	_	1	GEWINDESTIFT
				THREADED PIN
44	31914199	_	4	ZYLINDERKOPFSCHRAUBE
				CYLINDER HEAD BOLT
45	12521399	_	1	SECHSKANTSCHRAUBE
				HEXAGON SCREW
46	31918899	_	4	ZYLINDERKOPFSCHRAUBE
				CYLINDER HEAD BOLT
47	12713899	_	4	ZYLINDERKOPFSCHRAUBE
				CYLINDER HEAD BOLT

PUMP

Pos	Ident	Idx	Menge Amount	Text
48	12648599	_	4	ZYLINDERKOPFSCHRAUBE
				CYLINDER HEAD BOLT
49	43103173	_	3	GEWINDESTOPFEN
				THREAD PLUG

17126040_ VERSCHLUßSCHRAUBE
SCREW PLUG

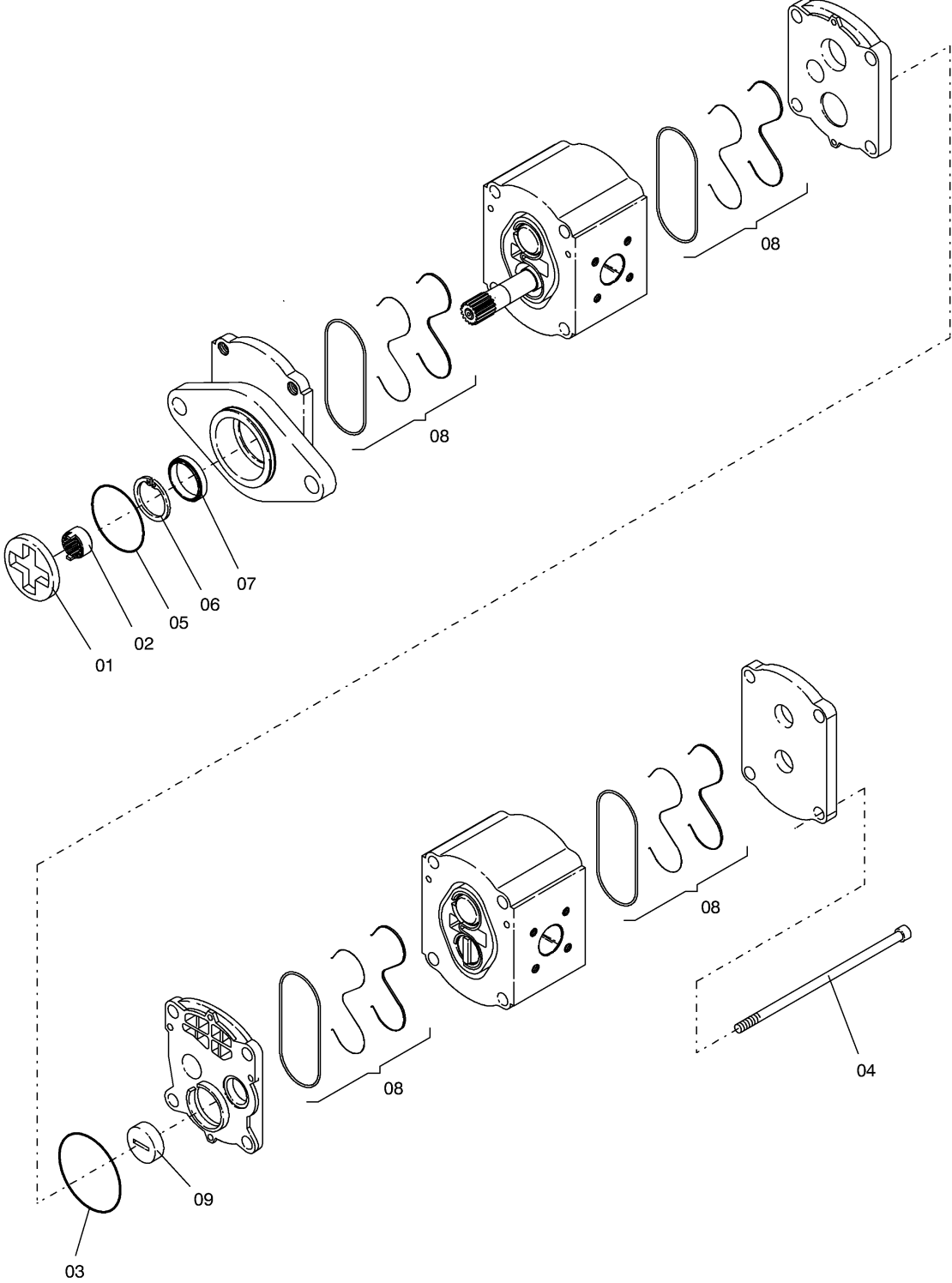
17126040_ VERSCHLUßSCHRAUBE



SCREW PLUG

Pos	Ident	Idx	Menge Amount	Text
01	69322900	_	1	DICHTRING
				SEAL RING

GEAR PUMP

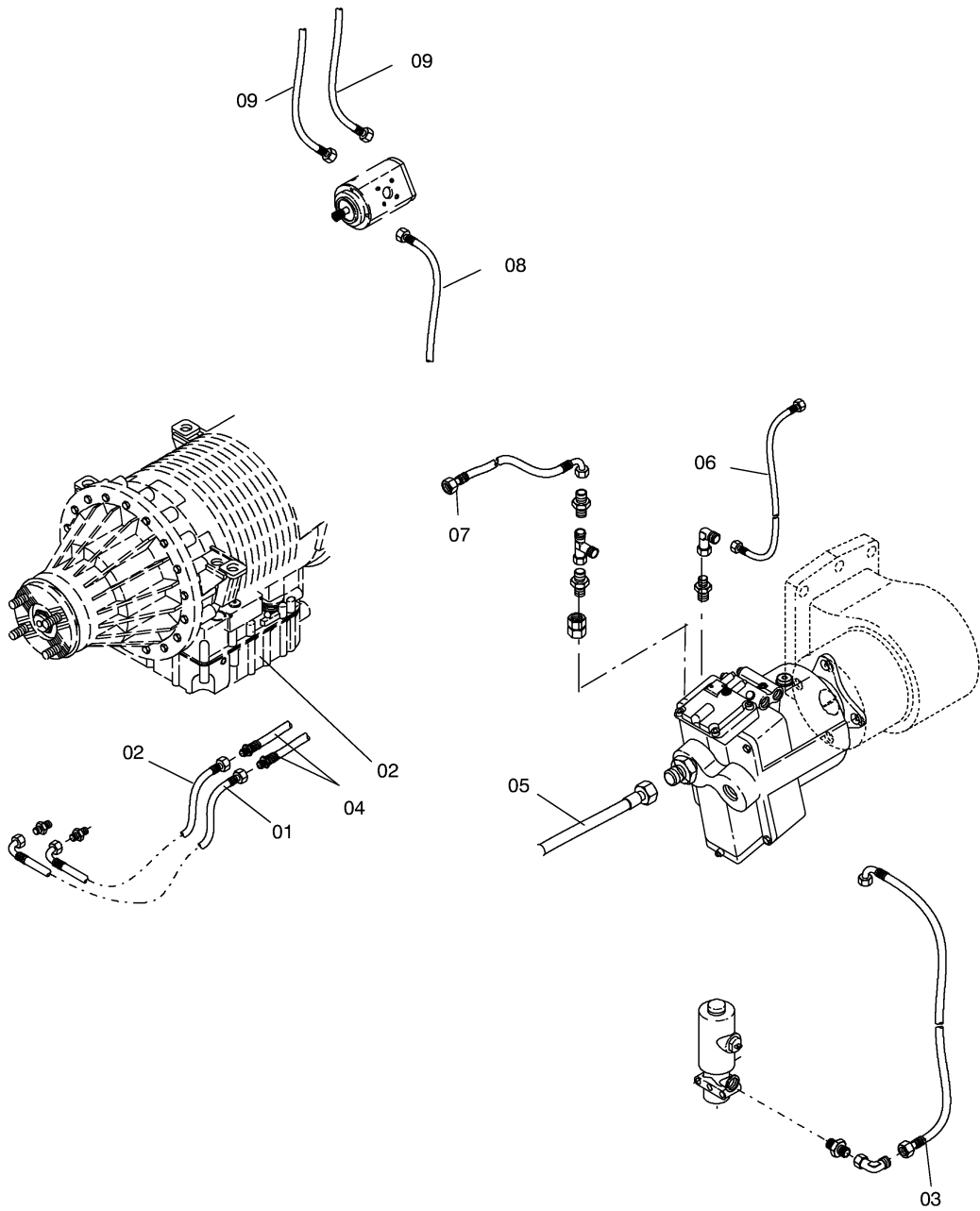


GEAR PUMP

Pos	Ident	Idx	Menge Amount	Text
01	41208512	_	1	MITNEHMER
				CAM
02	41208412	_	1	KUPPLUNG
				COUPLING
03	41817812	_	1	O-RING
				O-ring
04	41817912	_	4	SCHRAUBE
				Bolt
05	41818012	_	1	O-RING
				O-ring
06	34263099	_	1	SICHERUNGSRING
				CIRCLIP
07	78018873	_	1	WELLENDICHTRING
				SHAFT SEAL
08	42241812	_	2	DICHTSATZ
				SEAL KIT
09	42241912	_	1	MITNEHMER
				CAM

19497312B SCHLÄUCHE

HOSES



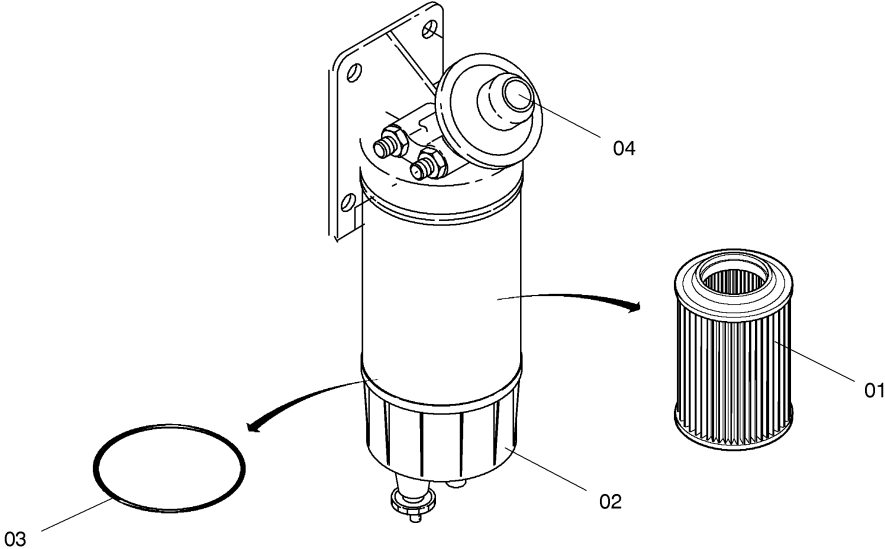
19497312B SCHLÄUCHE

HOSES

Pos	Ident	Idx	Menge Amount	Text
01	31118312	_	1	SCHLAUCH
				HOSE
02	31118412	_	1	SCHLAUCH
				HOSE
03	19237312	_	1	SCHLAUCH
				HOSE
04	31118612	_	2	SCHLAUCH
				HOSE
05	67077740	_	1	SCHLAUCH
				HOSE
06	67016240	_	1	SCHLAUCH
				HOSE
07	67061540	_	1	SCHLAUCH
				HOSE
08	28221212	_	1	SCHLAUCH
				Hose
09	54774340	_	2	SCHLAUCH
				HOSE

19497412_ KRAFTSTOFFVORFILTER

FUEL PREFILTER



19497412_ KRAFTSTOFFVORFILTER

FUEL PREFILTER

Pos	Ident	Idx	Menge Amount	Text
01	42526512	_	1	KRAFTSTOFFFILTERELEMENT
				FUEL FILTER ELEMENT
02	45310912	_	1	KÜBEL
				Bowl
03	45311012	_	1	O-RING
				O-Ring
04	44334112	_	1	PUMPE
				PUMP