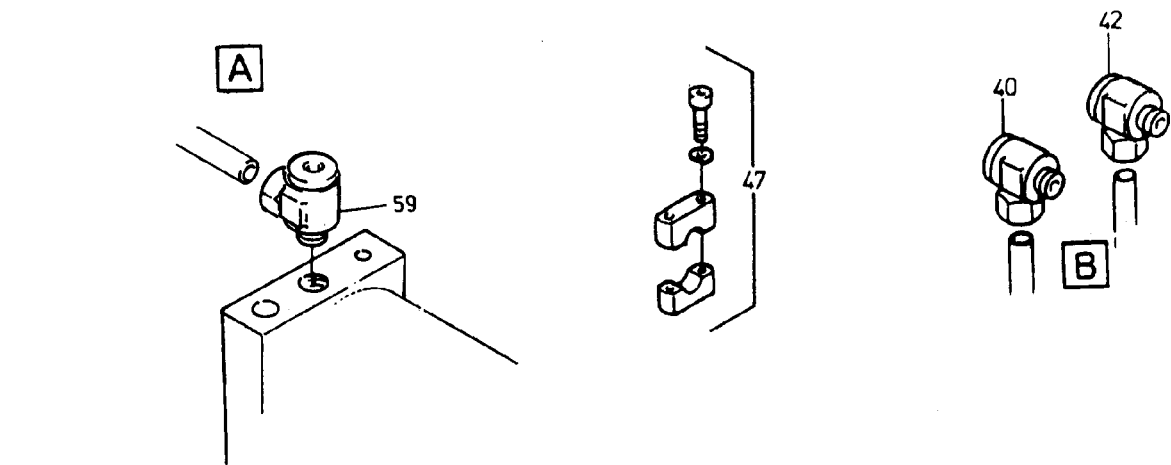
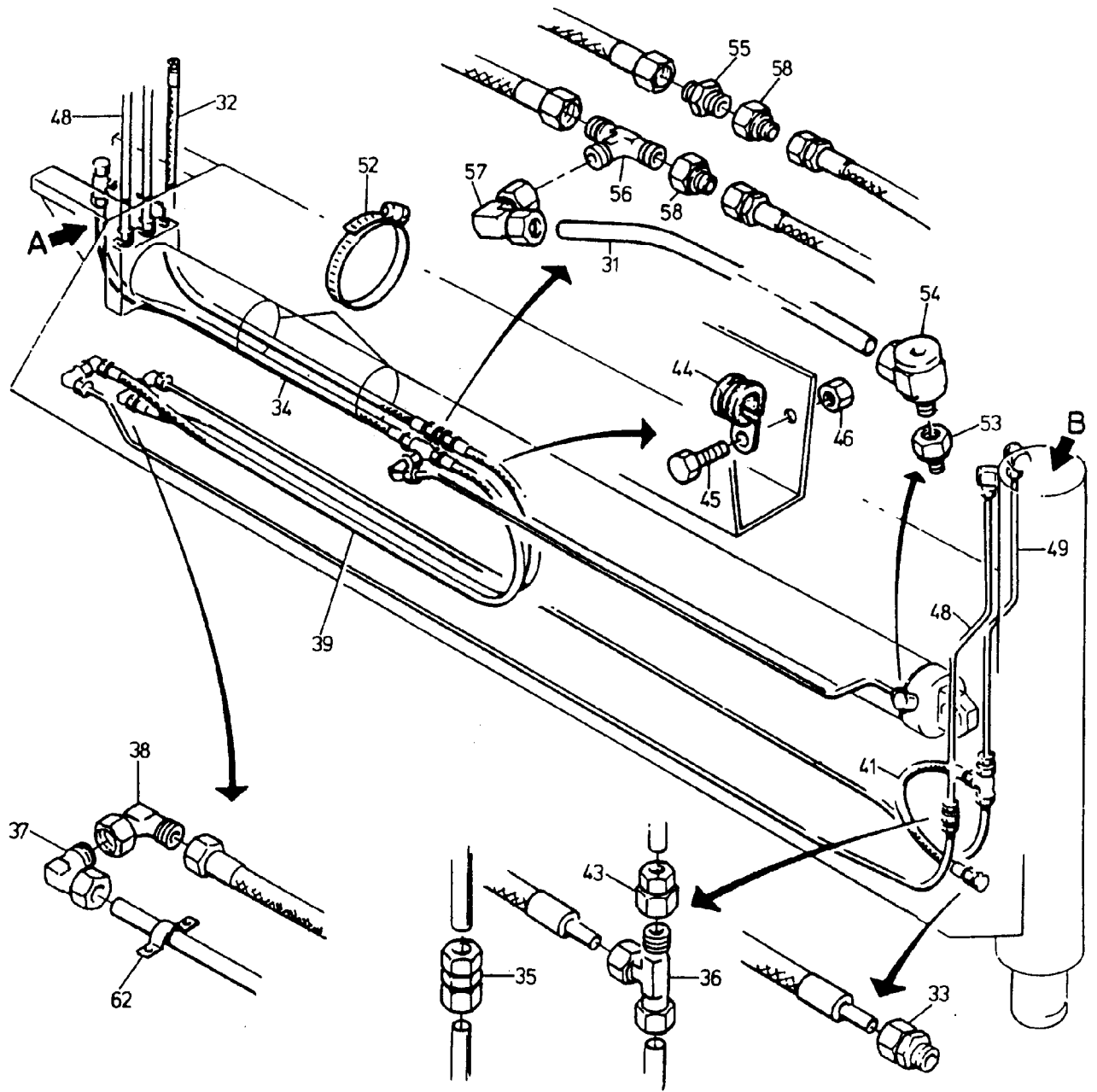


202-1040-1



202-1040-1

| Bild-Nr Fig Fig Fig Fig Bild nr | ET-Nr Part-No No. de Piece No. de Pieza No. del Pezzo Detailj nr | Stückzahl Qty Qte Ctd Qta Antal | | Gegenstand Description Designation Description Designazione Benämning |
|---|---|--|---|--|
| | | | Bild 1 | Graphic 1 |
| 01 | 350 983 40 | 1 | Stützträger | Support |
| 03 | 570 794 40 | 1 | Bolzen | Pin |
| 04 | 342 101 99 | 2 | Splint | Split pin |
| 06 | 570 791 40 | 1 | Achshalter | Axle retainer |
| 07 | 570 793 40 | 1 | Bolzen | Pin |
| 08 | 307 774 99 | 2 | Schraube | Screw |
| 09 | 343 065 99 | 2 | Scheibe | Washer |
| 10 | - | 1 | Stützzylinder s. EL-Blatt 90-1842 | Support cylinder see page 90-1842 |
| 11 | 570 795 40 | 1 | Horizontalzylinder, kpl. | Horizontal cylinder assy. |
| 12 | 363 143 40 | 1 | Schlauchführung | Hose guide |
| 13 | - | 1 | Horizontalzylinder s. EL-Blatt 90-1841 | Horizontal cylinder see page 90-1841 |
| 14 | 570 796 40 | 1 | Stecker | Plug |
| 19 | 319 579 99 | 6 | Schraube | Screw |
| | | | Bild 2 | Graphic 2 |
| 31 | * | - | Rohrleitung ø 15 | Pipe |
| 32 | 592 404 40 | 1 | Schlauch DN 12x2300 lg. | Hose assy. |
| 33 | 372 435 99 | 1 | Verschraubung | Union |
| 34 | 592 893 40 | 1 | Schlauch DN 12x1300 lg. | Hose assy. |
| 35 | 372 411 99 | 1 | Verschraubung | Union |
| 36 | 372 623 99 | 1 | Verschraubung | Union |
| 37 | 372 720 99 | 2 | Verschraubung | Union |
| 38 | 372 182 99 | 2 | Verschraubung | Union |
| 39 | 571 080 40 | 1 | Zwillingschlauch DN 8 | Twin hose |
| 40 | 006 913 98 | 1 | Verschraubung | Union |
| 41 | 592 892 40 | 1 | Schlauch DN 10x500 lg. | Hose assy. |
| 42 | 006 918 98 | 1 | Verschraubung | Union |
| 43 | 372 959 99 | 1 | Verschraubung | Union |
| 44 | 006 302 98 | 3 | Schelle | Clamp |
| 45 | 307 730 99 | 3 | Schraube | Screw |
| 46 | 332 110 99 | 3 | Mutter | Nut |
| 47 | 570 379 40 | 1 | Schelle | Clamp |
| 48 | * | - | Rohrleitung ø 12 | Pipe |
| 49 | * | - | Rohrleitung ø 10 | Pipe |
| 52 | 374 933 99 | 2 | Schelle | Clamp |
| 53 | 373 552 99 | 1 | Verschraubung | Union |
| 54 | 007 141 98 | 1 | Verschraubung | Union |
| 55 | 370 304 99 | 1 | Verschraubung | Union |
| 56 | 372 614 99 | 1 | Verschraubung | Union |
| 57 | 372 173 99 | 1 | Verschraubung | Union |
| Stützträger, vorn Support, Front | | | | 202-1040-1 Seite/Page 3/4 |

| Bild-Nr Fig Fig Fig Fig Bild nr | ET-Nr Part-No No. de Piece No. de Pieza No. del Pezzo Detailj nr | Stückzahl Qty Qte Ctd Qta Antal | | Gegenstand Description Designation Descripcion Designazione Benaemning |
|---|--|---|--|--|
| 58 | 372 899 99 | 2 | Verschraubung | Union |
| 59 | 006 916 98 | 1 | Verschraubung | Union |
| 62 | 533 970 99 | 2 | Schelle | Clamp |
| | | | * Meterware, bei Bestellung Länge angeben | * Bulk ware, state length required |
| * | 215 811 99 | - | Rohrleitung ø 15 | Pipe |
| * | 215 642 99 | - | Rohrleitung ø 12 | Pipe |
| * | 215 627 99 | - | Rohrleitung ø 10 | Pipe |
| Stützträger, vorn Support, Front | | | | 202-1040-1 Seite/Page 4/4 |