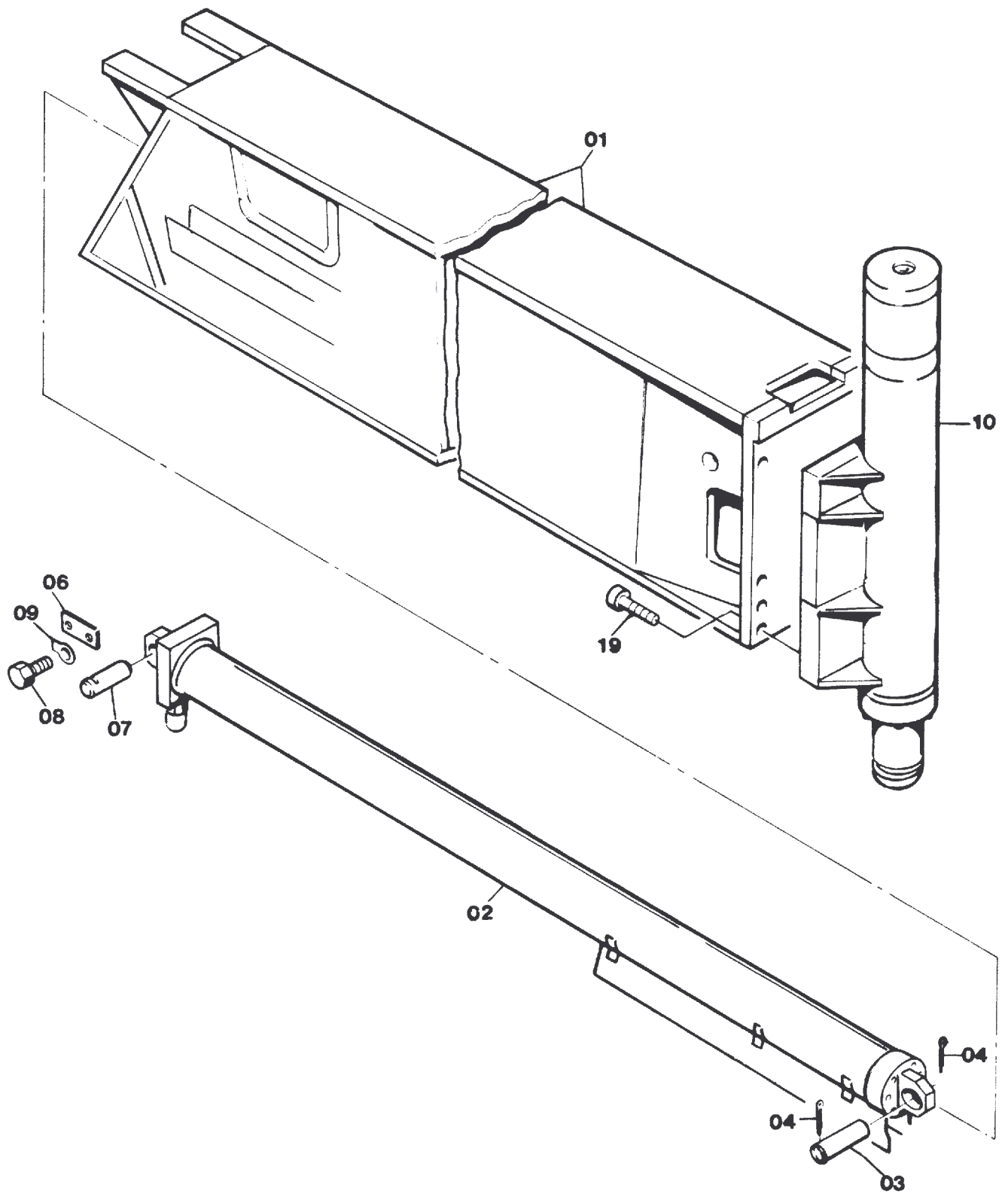


**202-1040a**

Seite/Page 1 / 4



**202-1040a**

Seite/Page 2 / 4

Bild-Nr Fig Fig Fig Fig Bild nr	ET-Nr Part-No No. de Piece No. de Pieza No. del Pezzo Detalj nr	Stückzahl Qty Qte Ctd Qta Antal		Gegenstand Description Designation Descripcion Designazione Benaemning
01	350 983 40	1	Stützträger	Support
02	-	1	Horizontalzylinder siehe EL-Blatt 202-1055,etc.	Horizontal cylinder see page 202-1055,etc.
03	335 147 99	1	Bolzen	Pin
04	342 101 99	2	Splint	Split pin
06	296 783 40	1	Achshalter	Axle retainer
07	296 782 40	1	Bolzen	Pin
08	307 774 99	2	Schraube	Screw
09	343 065 99	2	Scheibe	Washer
10	-	1	Stützzylinder siehe EL-Blatt 202-1050,etc.	Support cylinder see page 202-1050,etc.
19	319 579 99	6	Schraube	Screw
31	*	-	Rohrleitung ø 15	Pipe
32	173 499 40	1	Schlauchleitung	Hose assy.
33	372 435 99	2	Verschraubung	Union
34	159 020 40	1	Schlauchleitung	Hose assy.
35	372 411 99	1	Verschraubung	Union
36	372 623 99	1	Verschraubung	Union
37	372 720 99	2	Verschraubung	Union
38	372 182 99	2	Verschraubung	Union
39	363 082 40	1	Zwillingschlauch	Twin hose
40	006 913 98	1	Verschraubung	Union
41	337 450 40	1	Schlauchleitung	Hose assy.
42	006 918 98	1	Verschraubung	Union
43	372 959 99	1	Verschraubung	Union
44	006 302 98	3	Schelle	Clamp
45	307 730 99	3	Schraube	Screw
46	332 110 99	3	Mutter	Nut
47	047 355 40	1	Schelle	Clamp
48	*	-	Rohrleitung ø 12	Pipe
49	*	-	Rohrleitung ø 10	Pipe
51	370 500 99	1	Verschraubung	Union
52	374 933 99	2	Schelle	Clamp
53	373 552 99	1	Verschraubung	Union
54	007 141 98	1	Verschraubung	Union
55	370 304 99	1	Verschraubung	Union
56	372 614 99	1	Verschraubung	Union
57	372 173 99	1	Verschraubung	Union
58	372 899 99	2	Verschraubung	Union
59	372 426 99	1	Verschraubung	Union

**Stützträger, vorn**  
**Support, front**

**202-1040a**

Seite/Page 3 / 4

<b>Bild-Nr</b> Fig Fig Fig Fig Bild nr	<b>ET-Nr</b> Part-No No. de Piece No. de Pieza No. del Pezzo Detalj nr	<b>Stückzahl</b> Qty Qte Ctd Qta Antal		<b>Gegenstand</b> Description Designation Descripcion Designazione Benaemning
60	373 753 99	1	Verschraubung	Union
61	*	-	Rohrleitung ø 6	Pipe
62	533 970 99	2	Schelle	Clamp
			* Meterware, bei Bestellung Länge angeben	* Bulk ware, state length required
*	215 811 99	-	Rohrleitung ø 15	Pipe
*	215 642 99	-	Rohrleitung ø 12	Pipe
*	215 627 99	-	Rohrleitung ø 10	Pipe
*	215 622 99	-	Rohrleitung ø 6	Pipe
*	582 560 98	-	Seil	Rope

**Stützträger, vorn**  
**Support, front**

**202-1040a**

Seite/Page 4 / 4