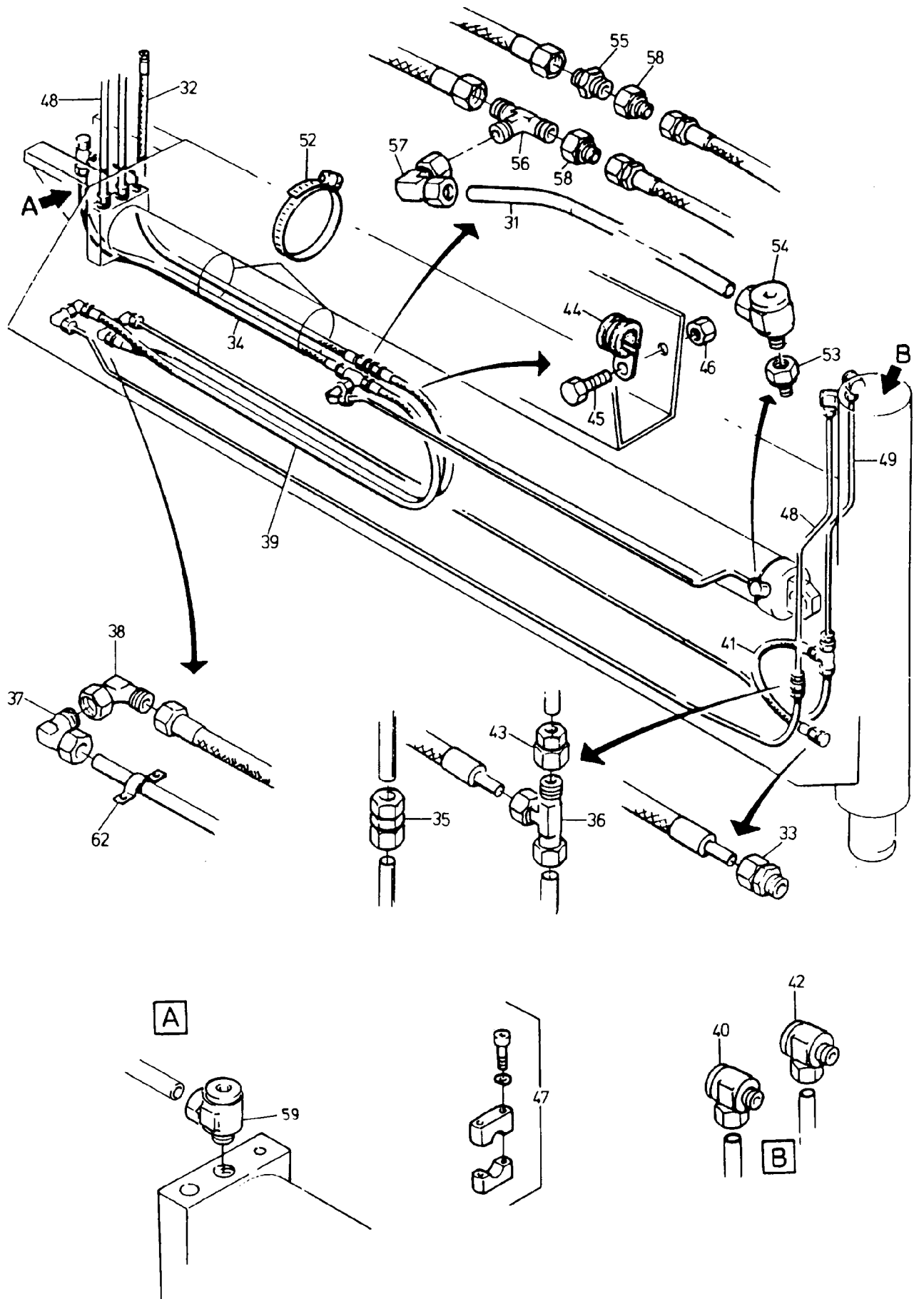


202-1040d

Seite/Page 1 / 4



202-1040d

Bild-Nr Fig Fig Fig Fig Bild nr	ET-Nr Part-No No. de Piece No. de Pieza No. del Pezzo Detalj nr	Stückzahl Qty Qte Ctd Qta Antal		Gegenstand Description Designation Descripción Designazione Benaemning
01	350 983 40	1	Stützträger SK	Support
02	-	1	Horizontalzylinder EL-Blatt "Horizontalzylinder"	Horizontal cylinder see page "horizontal cylinder"
03	335 147 99	1	Bolzen	Pin
04	342 101 99	2	Splint	Split pin
06	296 783 40	1	Achshalter	Axle retainer
07	296 782 40	1	Bolzen	Pin
08	307 774 99	2	Schraube	Screw
09	343 065 99	2	Scheibe	Washer
10	-	1	Stützzylinder, vorne EL-Blatt "Stützzylinder"	Support cylinder, front see page "support cylinder"
19	319 579 99	6	Schraube	Screw
31	*	-	Rohrleitung ø 15	Pipe
32	173 499 40	1	Schlauchleitung	Hose assy.
33	634 313 40	1	Stutzen	Socket
34	159 020 40	1	Schlauchleitung	Hose assy.
35	509 500 98	1	Stutzen	Socket
36	372 623 99	1	Verschraubung	Union
37	372 720 99	2	Verschraubung	Union
38	372 182 99	2	Verschraubung	Union
39	363 082 40	1	Zwillingschlauch	Twin hose
40	551 386 40	1	Stutzen	Socket
41	337 450 40	1	Schlauchleitung	Hose assy.
42	006 918 98	1	Verschraubung	Union
43	634 478 40	1	Verschraubung	Union
44	006 302 98	3	Schelle	Clamp
45	307 730 99	3	Schraube	Screw
46	332 110 99	3	Mutter	Nut
47	047 355 40	1	Schelle	Clamp
48	*	-	Rohrleitung ø 12	Pipe
49	*	-	Rohrleitung ø 10	Pipe
52	374 933 99	2	Schelle	Clamp
53	373 552 99	1	Verschraubung	Union
54	007 141 98	1	Verschraubung	Union
55	509 811 98	1	Stutzen	Socket
56	372 109 99	1	Verschraubung	Union
57	509 545 98	1	Stutzen	Socket
58	551 987 40	2	Stutzen	Socket
59	634 548 40	1	Stutzen	Socket
62	533 970 99	2	Schelle	Clamp
64	450 888 40	1	Stecker	Plug

**Stützträger, vorn
Support, Front**

202-1040d

Seite/Page 3 / 4

Bild-Nr Fig Fig Fig Fig Bild nr	ET-Nr Part-No No. de Piece No. de Pieza No. del Pezzo Detalj nr	Stückzahl Qty Qte Ctd Qta Antal		Gegenstand Description Designation Descripcion Designazione Benaemning
-	874 382 40	2	Gleiter	Slider
-	502 947 98	2	Mutter	Nut
-	526 627 40	2	Einstellschraube	Set screw
-	414 924 40	2	Schutzschlauch, 500 mm * Meterware, bei Bestellung Länge angeben	Protecting hose * Bulk ware, state length required
*	215 627 99	-	Rohrleitung ø 10	Pipe
*	215 642 99	-	Rohrleitung ø 12	Pipe
*	215 811 99	-	Rohrleitung ø 15	Pipe
*	582 560 98	-	Seil	Rope

**Stützträger, vorn
Support, Front**

202-1040d

Seite/Page 4 / 4