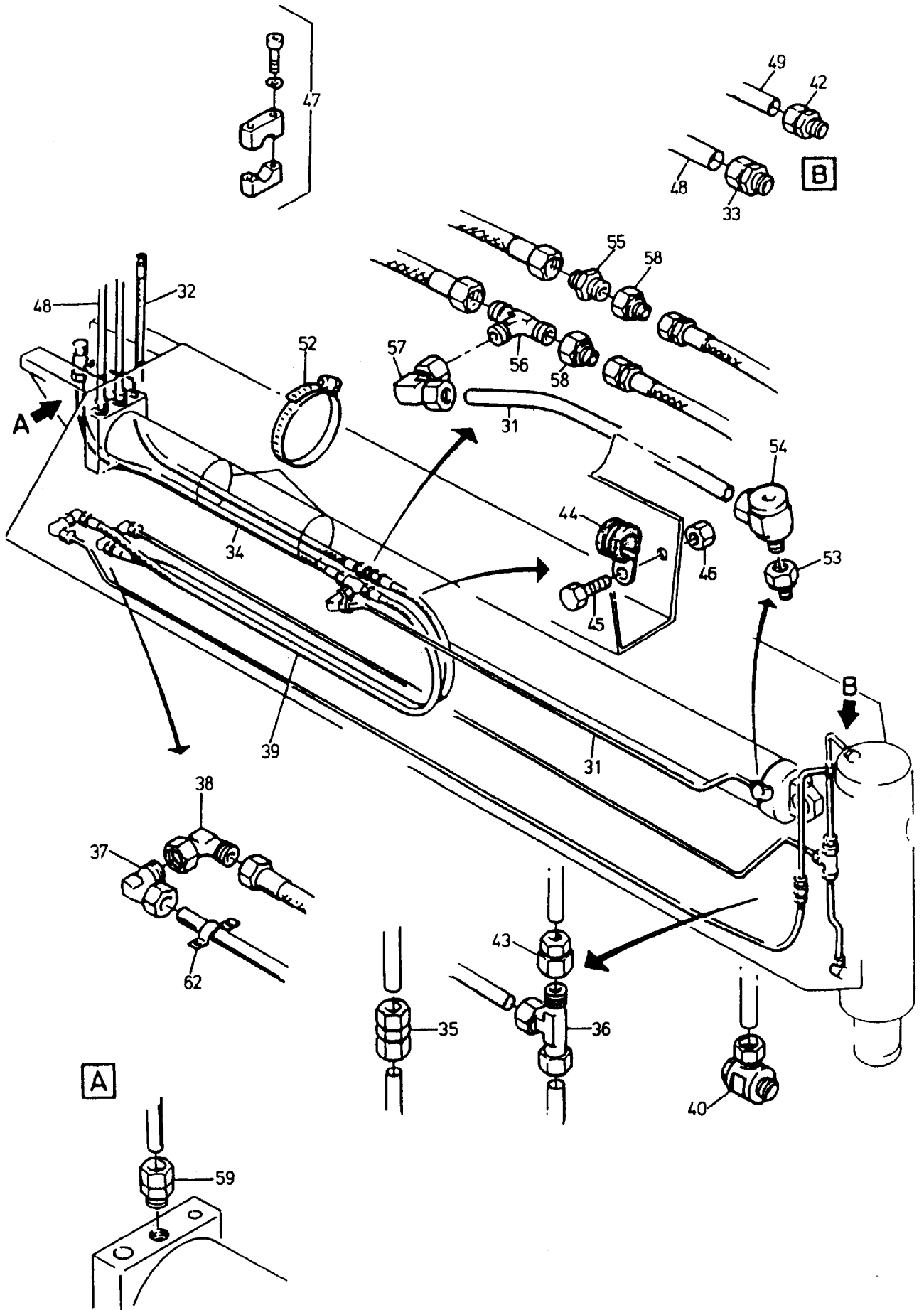


202-1041-1



202-1041-1

Bild-Nr Fig Fig Fig Fig Bild nr	ET-Nr Part-No No. de Piece No. de Pieza No. del Pezzo Detailj nr	Stückzahl Qty Qte Ctd Qta Antal		Gegenstand Description Designation Descripcion Designazione Benæmning
			Bild 1	Graphic 1
01	350 967 40	1	Stützträger	Support
03	570 794 40	1	Bolzen	Pin
04	342 101 99	2	Splint	Split pin
06	570 791 40	1	Achshalter	Axle retainer
07	570 793 40	1	Bolzen	Pin
08	307 774 99	2	Schraube	Screw
09	343 065 99	2	Scheibe	Washer
10	-	1	Stützzylinder siehe EL-Blatt 90-1843	Support cylinder see page 90-1843
11	570 795 40	1	Horizontalzylinder kpl.	Horizontal cylinder assy.
12	363 143 40	1	Schlauchführung	Hose guide
13	-	1	Horizontalzylinder siehe EL-Blatt 90-1841	Horizontal cylinder see page 90-1841
14	570 796 40	1	Stecker	Plug
19	500 113 98	6	Schraube	Screw
			Bild 2	Graphic 2
31	*	-	Rohrleitung ø 15	Pipe
32	592 404 40	1	Schlauch DN 12x2300 lg.	Hose assy.
33	372 435 99	2	Verschraubung	Union
34	592 893 40	1	Schlauch DN 12x1300 lg.	Hose assy.
35	372 411 99	1	Verschraubung	Union
36	372 623 99	1	Verschraubung	Union
37	372 720 99	2	Verschraubung	Union
38	372 182 99	2	Verschraubung	Union
39	571 080 40	1	Zwillingschlauch DN 8x1720 lg.	Twin hose
40	006 913 98	1	Verschraubung	Union
42	372 434 99	1	Verschraubung	Union
43	372 959 99	1	Verschraubung	Union
44	006 302 98	3	Schelle	Clamp
45	307 730 99	3	Schraube	Screw
46	332 110 99	3	Mutter	Nut
47	047 355 40	2	Schelle	Clamp
48	*	-	Rohrleitung ø 12	Pipe
49	*	-	Rohrleitung ø 10	Pipe
52	374 933 99	2	Schelle	Clamp
53	373 552 99	1	Verschraubung	Union
54	007 141 98	1	Verschraubung	Union
55	370 304 99	1	Verschraubung	Union
56	372 614 99	1	Verschraubung	Union
57	372 173 99	1	Verschraubung	Union
Stützträger, hinten Support, Rear				202-1041-1 Seite/Page 3/4

Bild-Nr Fig Fig Fig Fig Bild nr	ET-Nr Part-No No. de Piece No. de Pieza No. del Pezzo Detailj nr	Stückzahl Qty Qte Ctd Qta Antal		Gegenstand Description Designation Descripcion Designazione Benaemning
58	372 899 99	2	Verschraubung	Union
59	370 314 99	1	Verschraubung	Union
62	533 970 99	2	Schelle	Clamp
63	570 796 40	2	Stecker	Plug
			* Meterware, bei Bestellung Länge angeben	* Bulk ware, state length required
*	215 811 99	-	Rohrleitung ø 15	Pipe
*	215 642 99	-	Rohrleitung ø 12	Pipe
*	215 627 99	-	Rohrleitung ø 10	Pipe
Stützträger, hinten Support, Rear				202-1041-1 Seite/Page 4/4