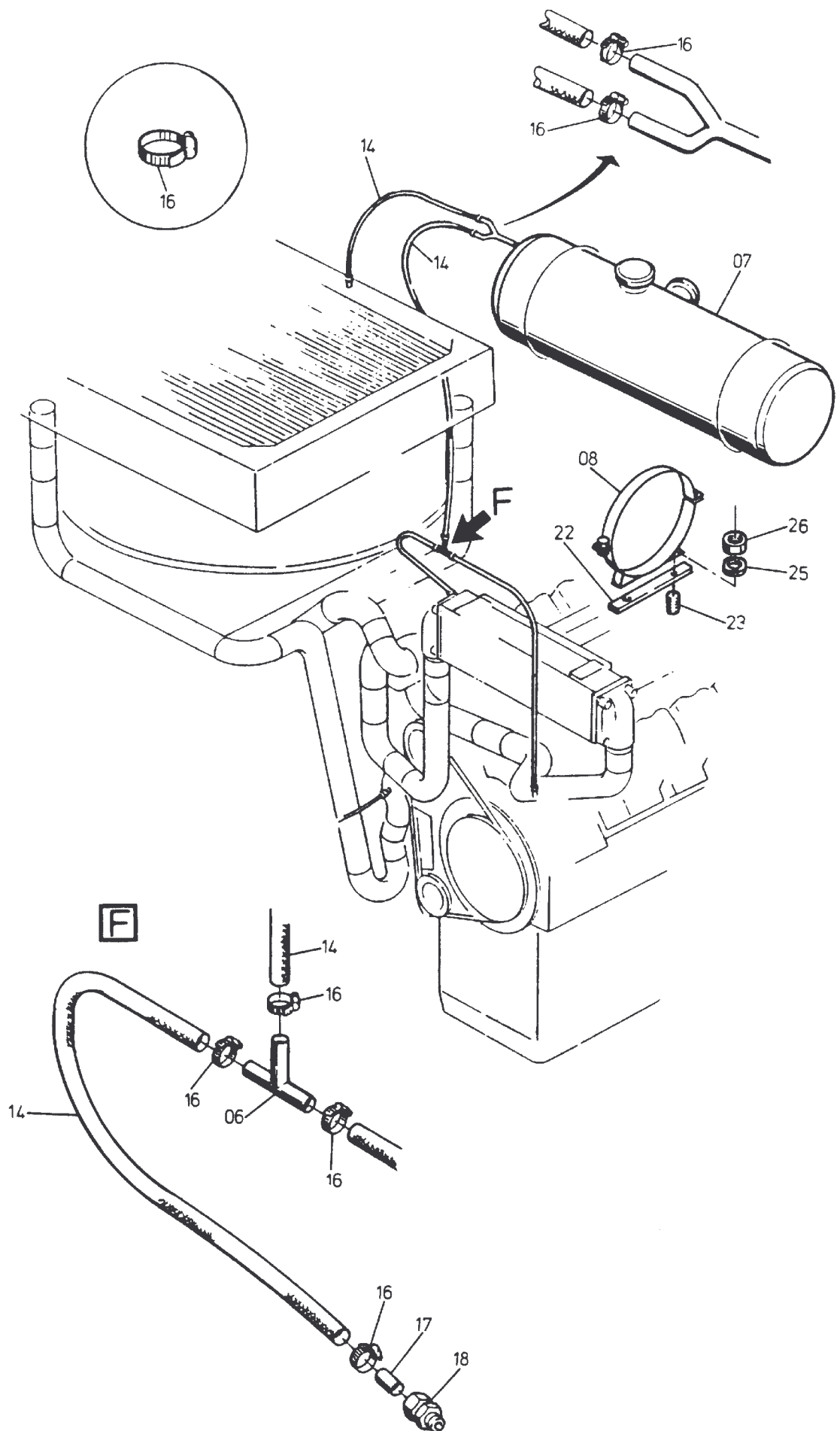


**202-1242c**

Seite/Page 1 / 3



**202-1242c**

Seite/Page 2 / 3

Bild-Nr Fig Fig Fig Bild nr	ET-Nr Part-No No. de Piece No. de Pieza No. del Pezzo Detalj nr	Stückzahl Qty Qte Ctd Qta Antal		Gegenstand Description Designation Descripcion Designazione Benaemning
01	364 125 40	1	Rohrbogen	Pipe bend
02	350 825 40	1	Rohrbogen	Pipe bend
03	350 824 40	1	Rohrbogen	Pipe bend
04	364 416 40	1	Rohrbogen	Pipe bend
05	364 418 40	1	Rohrbogen	Pipe bend
06	287 174 40	1	T-Stück	T-piece
07	350 761 40	1	Ausgleichbehälter	Expansion tank
08	153 630 40	2	Schelle	Clamp
09	*	-	Kühlerschlauch NW 65	Water hose
10	*	-	Kühlerschlauch NW70	Water hose
11	244 838 40	6	Schlauchschnelle	Hose clamp
12	501 373 40	12	Schelle	Clamp
13	*	-	Kühlerschlauch NW32	Water hose
14	*	-	Kühlerschlauch NW12	Water hose
15	287 609 40	2	Schelle	Clamp
16	500 078 98	8	Schelle	Clamp
17	*	-	Rohrleitung ø8 x 300 lg.	Pipe
18	372 423 99	1	Verschraubung	Union
22	401 261 40	2	Halter (an Ölbehälter anschweißen)	Retainer (welded on oil tank)
23	328 242 99	4	Stiftschraube	Stud
24	270 432 40	1	Formschlauch	Structural hose
25	504 015 98	8	Federring	Lock washer
26	332 111 99	8	Mutter	Nut
-	168 403 40	-	Gefrierschutzmittel	Antifreezing
			* Meterware, bei Bestellung Länge angeben	* Bulk ware, state length required
*	243 295 40	-	Kühlerschlauch NW70	Water hose
*	244 979 40	-	Kühlerschlauch NW65	Water hose
*	244 516 40	-	Kühlerschlauch NW32	Water hose
*	244 657 40	-	Kühlerschlauch NW12	Water hose
*	215 805 99	-	Rohrleitung ø 8	Pipe